



# RZ

PREISE  
AUSSTATTUNG  
TECHNISCHE DATEN

 **LEXUS**  
EXPERIENCE AMAZING

# RZ | PREISE & FAKTEN



Gültig ab 01.07.2024

	GETRIEBE	ANTRIEB	MOTOR	LEISTUNG	DREH-MOMENT	VERBRAUCH KOMB.*	ELEKTRISCHE REICHWEITE KOMBINIERT	BENZIN-AQUIVALENT	ENERGIE-KATEGORIE	CO <sub>2</sub> **	PREIS IN CHF
				kW/PS	Nm	kWh/100 km	km	l/100 km		g/km	inkl. MwSt.
RZ 300e Impression	Einstufiges Getriebe	Vorderradantrieb	Elektro 300e	150/204	266	14,9	478	1,64	A	17	62'900.-
RZ 300e Comfort	Einstufiges Getriebe	Vorderradantrieb	Elektro 300e	150/204	266	15,0	475	1,65	A	17	71'400.-
RZ 300e Excellence	Einstufiges Getriebe	Vorderradantrieb	Elektro 300e	150/204	266	16,6	429	1,83	A	19	79'400.-
RZ 450e Impression	Einstufiges Getriebe	Direct4 Allradantrieb	Elektro 450e	230/313	435	16,8	438	1,85	A	19	69'900.-
RZ 450e Comfort	Einstufiges Getriebe	Direct4 Allradantrieb	Elektro 450e	230/313	435	17,0	435	1,87	A	19	78'400.-
RZ 450e Excellence	Einstufiges Getriebe	Direct4 Allradantrieb	Elektro 450e	230/313	435	18,3	404	2,01	A	21	86'400.-

\* CO<sub>2</sub>-Emissionen im Fahrbetrieb

\*\* CO<sub>2</sub>-Emissionen aus der Treibstoff- und/oder der Strombereitstellung

Alle Angaben wurden nach WLTP (Worldwide harmonized Light vehicles Test Procedure) gemessen. Der Treibstoffverbrauch und die CO<sub>2</sub>-Emissionen Ihres Fahrzeugs können von den hier angegebenen Werten abweichen. Die Fahrweise und andere Faktoren (Strassenzustand, Verkehrsverhältnisse, Fahrzeugzustand, montierte Ausrüstung, Beladung, Anzahl der Passagiere usw.) beeinflussen die Verbrauchs- und Abgaswerte eines Fahrzeugs. Durchschnittswert CO<sub>2</sub>-Emission aller in der Schweiz immatrikulierten Fahrzeugmodelle: 122 g/km. Zielwert Ø CO<sub>2</sub>-Emission aller in der Schweiz immatrikulierten Fahrzeugmodelle: 118 g/km. Verbrauch, Energie-Kategorie und CO<sub>2</sub>-Emissionen können je nach Zusatzausrüstung variieren.

Online konfigurieren:



# RZ | MEHRAUSSTATTUNG

OPTIONEN	IMPRESSION	COMFORT	EXCELLENCE
Lackierung Metallic	■	■	■
Lackierung Premium Metallic	800.-	800.-	800.-
Lackierung Bi-Tone	-	-	800.-
Sonderfarbe Interieur	500.-	500.-	500.-
20"-Leichtmetallfelgen, 235/50 R20-Reifen vorne und 255/45 R20-Reifen hinten <sup>1)</sup>	-	1200.-	■
Panorama-Glasdach <sup>2)</sup>	-	900.-	-
Design Paket (Bi-Tone Lackierung, 20" Leichtmetallfelgen, Radhausverkleidung in glanz-schwarz lackiert) <sup>3)</sup>	-	2400.-	-
Tech Paket (360° Panoramakamera, Head-up Display, Lenkrad mit touch-sensitiver Bedienung, belüftete Sitze vorne, Memoryfunktion Fahrersitz)	-	2700.-	■
Dimmbares Panorama-Glasdach <sup>2)</sup>	-	-	2900.-
Innenspiegel digital (Kamerabild) <sup>4)</sup>	-	-	700.-
Upgrad Teppichsatz in Lederoptik, schwarz	100.-	100.-	100.-
Anhängevorrichtung, Kugel abnehmbar, 13-polig	1800.-	1800.-	1800.-
Langzeitschutz für Karosserie	550.-	550.-	550.-
Lexus Clean Heck: Entfall der Modellbezeichnungen	120.-	120.-	120.-
Ladestation "Wallbox eMH1" für Wand- oder freistehende Montage, Typ 2 mit Kabel 6 m, max 22kW <sup>5)</sup>	690.-	690.-	690.-

<sup>1)</sup> Nicht in Verbindung mit Design Paket

<sup>2)</sup> Entfall Dachreling

<sup>3)</sup> Nicht in Verbindung mit Option 20" Leichtmetallfelgen

<sup>4)</sup> Nicht in Verbindung mit Panoramadach

<sup>5)</sup> Installation/Inbetriebnahme muss durch einen Fachbetrieb vorgenommen werden

# RZ | MEHRAUSSTATTUNG

PAKETE	IMPRESSION	COMFORT	EXCELLENCE
Lexus Basic Paket (Kofferraummatte, Sicherheitsweste, Reiseapotheke, Pannendreieck, 4 Winter-Komplettträder 18")	2966.-	2966.-	-
Lexus Basic Paket (Kofferraummatte, Stossstangenschutzfolie, Sicherheitsweste, Reiseapotheke, Pannendreieck, 4 Winter-Komplettträder 20")	-	-	4186.-
Lexus Entrance Light Paket (beleuchtet Einstiegsschutzleisten) <sup>1)</sup>	550.-	550.-	550.-
Schutz-Paket (Türgriff- und Türkantenschutzfolie, Notfallhammer mit Gurtschneider, Notfall-Licht)	250.-	250.-	250.-

<sup>1)</sup> Nur in Verbindung mit schwarzem Interieur

# RZ | AUSSTATTUNG IMPRESSION

## AUSSENAUSSTATTUNG

18"-Leichtmetallfelgen, 235/60 R18-Reifen (für 300e FWD)

18"-Leichtmetallfelgen, 235/60 R18-Reifen vorne und 255/55 R18-Reifen hinten

Aussenspiegel elektrisch verstellbar, einklappbar und beheizbar

Dachreling silber

LED Nebelsschlussleuchte

LED Scheinwerfer mit automatischer Höhenverstellung

Scheibenwischer mit Regensensor

UV- und hitzeisolierende, getönte Scheiben

## KOMFORT- UND INNENAUSSTATTUNG

2-Zonen-Klimaautomatik

Ambientebeleuchtung Innenraum

Fahrer- und Beifahrersitz 6-fach manuell verstellbar

Innenspiegel automatisch abblendbar

ISOFIX Anschlüsse in 2. Sitzreihe (2x)

Lenkrad beheizbar

Lenkrad mit Tahara Bezug

Lenksäule manuell höhenverstellbar und längsverstellbar

Scheibenwischerauflage beheizbar

Sitzbezug Stoff

Sitzheizung Fahrer und Beifahrer

Smart Entry/Start System

USB Anschlüsse vorne (3x USB-C)

## SICHERHEIT UND FAHRASSISTENZSYSTEME

Adaptiver Tempomat (ACC)

Airbag Beifahrer ausschaltbar

Dämmerungssensor

Fernlicht-Automatik (AHB)

Lexus Safety System+

Notlenkassistent (ESA)

Parksensoren vorne und hinten mit automatischer Bremsfunktion (ICS/PKSB)

Querverkehrswarner vorne (FCTA)

Reifendruck-Warnsystem (TPWS)

Reifendrucküberwachung (TPMS)

Rückfahrkamera mit Führungslinien

Spurhalteassistent (LKA)

Totwinkelassistent (BSM) und Querverkehrswarner hinten (RCTA)

Verkehrsschilderkennung (RSA)

## MULTIMEDIA

10 Lautsprecher

14" Multimedia Display

Lexus Link Pro, Integriertes Navigationssystem, Inkl. Cloud-Navigation für 4 Jahre

Pioneer® Premium Soundsystem

Radio mit DAB+ und Bluetooth

Smartphone Integration: Apple CarPlay® ohne Kabel / Android Auto mit Kabel

# RZ | AUSSTATTUNGSVARIANTEN

## COMFORT

ZUSÄTZLICH / ABWEICHEND ZU IMPRESSION

Heckklappe elektrisch

Privacy-Glas, hinten

Ambientebeleuchtung Innenraum mit Muster Projektion

Fahrsitz mit Lendenwirbelstütze elektrisch verstellbar

Kabellose Ladestation für mobile Geräte (Qi)

Lenksäule elektrisch höhenverstellbar und längsverstellbar

Sitzbezug Tahara

Vordersitze, in 8 Richtungen elektrisch verstellbar

## EXCELLENCE

ZUSÄTZLICH / ABWEICHEND ZU COMFORT

20"-Leichtmetallfelgen, 235/50 R20-Reifen vorne und 255/45 R20-Reifen hinten

Kotflügelverbreiterungen schwarz lackiert

LED Abbiegelicht

LED Nebelscheinwerfer

360°-Panoramakamera

Bedienung am Lenkrad mit Touch Sensor

Fahrer- und Beifahrersitz 8-fach elektrisch verstellbar

Fahrer- und Beifahrersitz klimatisiert, mit Lexus Climate Concierge

Fahrsitz mit Memory-Funktion

Schalldämmendes Glas, Seitenfenster vorne und hinten

Sitzbezug Ultrasuede

Sitzheizung 2. Sitzreihe

Fernlichtassistent adaptiv (AHS)

Intelligenter Parkassistent mit Smartphone-Steuerung

13 Lautsprecher

Head-up-Display (HUD)

Mark Levinson® Premium-Surround-Soundsystem

# RZ | BATTERIE & LADEN

			RZ 300e	RZ 450e
Getriebe			Einstufiges Getriebe	Einstufiges Getriebe
<b>BATTERIE</b>	Batteriekapazität brutto	kWh	71,4	71,4
	Batterietyp		LI-ION	LI-ION
<b>LADELEISTUNG AC</b>	Leistung On-Board Ladegerät	kW	11	11
	On-Board Ladegerät, nutzbare Phasen		3	3
	Steckdose fahrzeugseitig		Typ 2	Typ 2
<b>LADELEISTUNG DC</b>	Maximale Ladeleistung	kW	150	150
	Steckdose fahrzeugseitig		CCS2	CCS2
<b>THEORETISCHE LADEZEITEN AC</b>	Haushaltssteckdose (T13, 8A) (0-100%)	h	39	39
	Wallbox mit 11kW Leistung, 3-phasig (0-100%)	h	6,5	6,5
<b>THEORETISCHE LADEZEITEN DC</b>	DC Schnellladung (10-80%)	min	34	34

# RZ | SPEZIFIKATIONEN

## KRAFTÜBERTRAGUNG

	Elektro 300e	Elektro 450e
Getriebe	Einstufiges Getriebe	Einstufiges Getriebe
Antrieb	Vorderradantrieb	Direct4 Allradantrieb
Hubraum, cm <sup>3</sup>	-	-
Höchstgeschwindigkeit, km/h	160	160
Beschleunigung, 0-100 km/h, s	8	5,3
Drehmoment, Nm	266	435

## GEWICHTE\*

	Elektro 300e	Elektro 450e
Getriebe	Einstufiges Getriebe	Einstufiges Getriebe
Leergewicht min./max., kg	2160	2137
Maximale Zuladung, kg	480	503
Gesamtgewicht, kg	2640	2640
Dachlast, kg	75	75
Maximale Anhängelast, kg	750	750
Anhängelast ungebremst, kg	750	750
Stützlast, kg	75	75

## ABMESSUNGEN & VOLUMEN\*

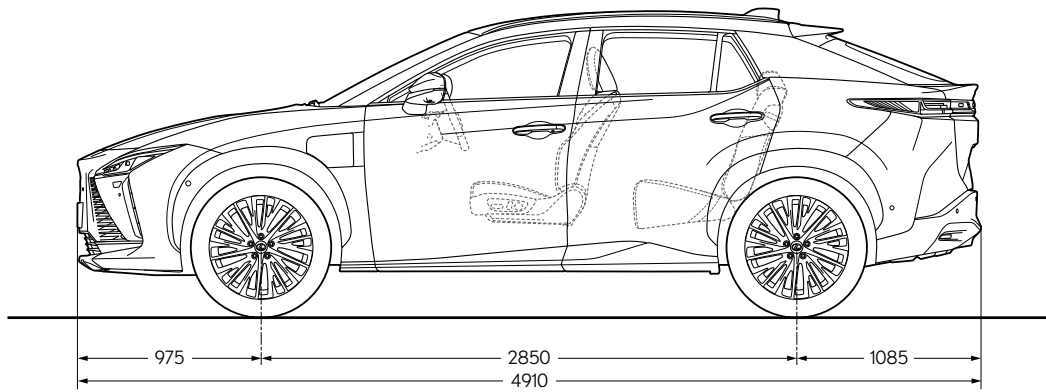
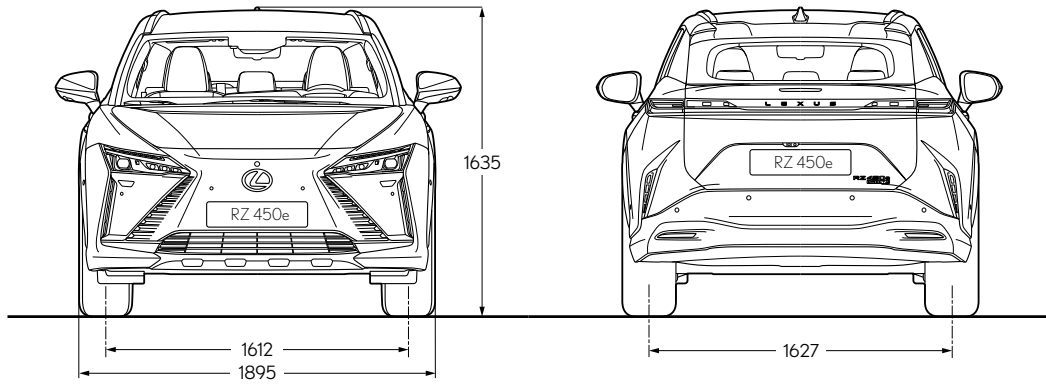
	Elektro 300e	Elektro 450e
Getriebe	Einstufiges Getriebe	Einstufiges Getriebe
Länge, mm	4910	4910
Breite, mm	1895	1895
Höhe, mm	1635	1635
Radstand, mm	2850	2850
Spur vorne, mm	1612	1612
Spur hinten, mm	1627	1627
Anzahl Sitzplätze	5	5
Anzahl Sitzplätze vorne	2	2
Anzahl Sitzplätze hinten	3	3
Laderaumvolumen, l	522	522
Wendekreis, m	12	12
Bodenfreiheit, mm	200	200

\* Abhängig von der Ausstattung

Druckfehler, Irrtümer und Änderungen vorbehalten. Alle Angaben ohne Gewähr, kein Anspruch auf Vollständigkeit. Alle Preise sind unverbindliche Nettopreise in CHF, inkl. MwSt. Bei Erscheinen einer neuen Preisliste verlieren alle vorher erschienenen ihre Gültigkeit. Detaillierte Informationen zum Fahrzeug finden Sie unter [www.lexus.ch](http://www.lexus.ch).



# RZ | SPEZIFIKATIONEN



# LEXUS PREMIUM CARE

## STANDARD:

	Lexus Garantie				Lexus Assistance 24/7
	Lexus Vollgarantie	Lexus EV Garantie	Lackgarantie	Durchrostungsgarantie PW	
Jahre	10 <sup>1)</sup>	5 <sup>2)</sup>	3	12	10 <sup>1)</sup>
Kilometer	185 000	100 000	Unbegrenzt	Unbegrenzt	185 000

## KAUFBAR:

	Kaufbare Service Pakete			Reifengarantie	Lexus protect
	Lexus Premium Service <sup>3a)</sup>	Lexus Premium Service Plus <sup>3b)</sup>	Lexus Premium Service Platin <sup>3c)</sup>		
Preis	CHF 1699.-	CHF 2 499.-	CHF 3 199.-	CHF 29.-	CHF 1750.- <sup>4)</sup>
Dauer	4 Jahre/max. 60 000 km	4 Jahre/max. 60 000 km	4 Jahre/max. 60 000 km	24 Monate	-

<sup>1)</sup> Nach Ablauf der Werksgarantie von 3 Jahren (bis max. 100 000 km) tritt nach jedem Service bei einem offiziellen Lexus Partner die Anschlussgarantie gemäss Garantiebestimmungen in Kraft (max. bis 10 Jahre bzw. 185 000 km, es gilt das zuerst Erreichte). Auch die Lexus Assistance 24/7 verlängert sich danach jeweils um ein Jahr bis max. 10 Jahre bzw. bis 185 000 km. Bei einem Serviceunterbruch werden die Garantie und Assistance erneut aktiviert, sobald ein Service bei einem offiziellen Lexus Partner durchgeführt wird (es gilt eine Karenzfrist von einem Monat). Die Service müssen innerhalb der vom Hersteller für das Modell genannten Laufzeiten erfolgen.

<sup>2)</sup> Die Werksgarantie für wichtige EV-Komponenten wie Fahrzeugbatterie, Wechselrichter und Umwandler des EV-Systems beträgt 5 Jahre bis 100 000 km. Die garantierte Restkapazität der Antriebsbatterie liegt nach 8 Jahren oder 160 000 km (es gilt das zuerst erreichte) bei mindestens 70%.

<sup>3a)</sup> Lexus Premium Service: Wartung gemäss Serviceplan (Arbeit und Teile) ohne Verschleissteile und Flüssigkeiten für 4 Jahre bis max. 60 000 km, Standard Aussen- und Innenpflege (Fahrzeug waschen, Fahrgastraum saugen, Scheibenreinigung, Armaturen abstauben).

<sup>3b)</sup> Lexus Premium Service Plus: Wartung gemäss Serviceplan (Arbeit und Teile), Verschleissteile (Bremsen, Scheibenwischerblätter), Flüssigkeiten (Motorenöl, Bremsflüssigkeit, Scheibenwaschflüssigkeit) für 4 Jahre bis max. 60 000 km, Standard Aussen- und Innenpflege (Fahrzeug waschen, Fahrgastraum saugen, Scheibenreinigung, Armaturen abstauben).

<sup>3c)</sup> Lexus Premium Service Platin: Wartung gemäss Serviceplan (Arbeit und Teile), Verschleissteile (Bremsen, Scheibenwischerblätter), Flüssigkeiten (Motorenöl, Bremsflüssigkeit, Scheibenwaschflüssigkeit) für 4 Jahre bis max. 60 000 km, Standard Aussen- und Innenpflege (Fahrzeug waschen, Fahrgastraum saugen, Scheibenreinigung, Armaturen abstauben), Premium Aussen- und Innenpflege (Türfälze reinigen, Premium Interieurreinigung, Kofferraum reinigen, Reifenglanz), Kostenlose Ersatzmobilität (Ersatzwagen, ÖV-Ticket, service@home).

<sup>4)</sup> Bei der Prämienberechnung handelt es sich um eine Preis-Indikation für eine Vollkaskoversicherung inkl. Parkschaden. Die Prämie kann je nach Fahrzeug- und Lenkerdaten sowie Deckungsumfang abweichen.

## DIE LEXUS CENTER FÜR NEUWAGENVERKAUF, SERVICE UND WERKSTATT

<b>8804 Au-Wädenswil</b>	Ausee-Garage AG, Riedhofstrasse 2, Tel. 043 833 11 33, info@ausee.ch
<b>6340 Baar</b>	Garage-Reichlin AG Baar, Altgasse 56, Tel. 041 768 66 33, baar@garage-reichlin.ch
<b>4002 Basel</b>	Emil Frey AG, Autowelt Basel-Dreispietz, Brüglingerstrasse 2, Tel. 061 335 61 35, info-basel@emilfrey.ch
<b>3072 Bern-Ostermundigen</b>	Emil Frey AG, Autocenter Bern, Milchstrasse 3, Tel. 031 339 44 44, autocenterbern@emilfrey.ch
<b>1023 Crissier</b>	Emil Frey SA, Chemin de Cloalet 19, Tel. 021 631 24 11, car@emilfrey.ch
<b>8703 Erlenbach</b>	Emil Frey AG, Seegarage Zollikon-Erlenbach, Seestrasse 107, Tel. 044 395 40 50, erlenbach@emilfrey.ch
<b>1211 Genève 26</b>	Emil Frey SA, Rue François-Dussaud 13, Tel. 022 308 55 08, lexus.geneve@emilfrey.ch
<b>1723 Marly 1</b>	Garage Berset SA, Route de la Gruyère 4, Tel. 026 439 90 00, welcome@lexus-fribourg.ch
<b>6915 Noranco-Lugano</b>	Emil Frey SA, Via Pian Scairolo, Tel. 091 960 96 96, noranco@emilfrey.ch
<b>8153 Rümlang</b>	Jensen AG, Ifangstrasse 11, Tel. 044 817 88 88, info@jensen.ch
<b>5745 Safenwil</b>	Emil Frey AG, Emil-Frey-Strasse, Tel. 062 788 88 88, autocenter@emilfrey.ch
<b>8952 Schlieren</b>	Emil Frey AG, Zürcherstrasse 94, Tel. 044 733 63 63, info@toyota-zh.ch
<b>9006 St. Gallen</b>	Emil Frey AG, Autopark, Molkenstrasse 3-7, Tel. 071 228 64 64, autopark@emilfrey.ch
<b>8872 Weesen</b>	Garage Jörg AG, Ziegelbrückstrasse 22, Tel. 055 616 55 55, info@garage-joerg.ch
<b>8050 Zürich</b>	Emil Frey AG, Garage Zürich-Nord, Thurgauerstrasse 35, Tel. 044 306 77 77, zh-nord@emilfrey.ch

## DIE LEXUS VERTRETER FÜR SERVICE UND WERKSTATT

<b>8580 Amriswil</b>	Autogarage Ch. Wüest GmbH, Im Vorland 3, Tel. 071 411 20 40, info@lexus-amriswil.ch
<b>4944 Auswil</b>	S. Flückiger AG, Huttwilerstrasse 58, Tel. 062 957 52 52, contact@sfag.ch
<b>7000 Chur</b>	Emil Frey AG, Rheintal-Garage Chur, Rossbodenstrasse 2, Tel. 081 286 29 29, info@rheintal-garage-chur.ch
<b>2800 Delémont</b>	St-Christophe, Willem SA, Route de Delémont 91, Tel. 032 421 34 00, info@garage-st-christophe.ch
<b>6403 Küssnacht a.R.</b>	Garage-Reichlin AG, Grepperstrasse 86, Tel. 041 854 77 88, info@garage-reichlin.ch
<b>3550 Langnau i.E.</b>	Frey Auto AG, Bäraustrasse 101, Tel. 034 402 60 60, info@frey-auto.ch
<b>1095 Lutry</b>	Garage de la Petite Corniche Michel Delessert SA, Route de la Petite Corniche 5, Tel. 021 791 52 65, info@toyota-lutry.ch
<b>6014 Luzern-Littau</b>	Emil Frey AG, Schachenhof 2, Tel. 041 259 19 19, luzern-littau@emilfrey.ch
<b>6850 Mendrisio</b>	Garage Bonfanti SA, Via Moree 6, Tel. 091 646 42 22, info@garagebonfanti.ch
<b>1260 Nyon 2</b>	Emil Frey SA, Route Champ-Colin 1, Tel. 022 365 16 16, nyon@emilfrey.ch
<b>3970 Salgesch-Sierre</b>	Garage Montani SA, Route de la Gemmi 40, Tel. 027 455 63 62, info@toyota-montani.ch
<b>1950 Sion 4</b>	Emil Frey SA, Rue de la Dixence 83, Tel. 027 205 68 68, centresion@emilfrey.ch
<b>4450 Sissach</b>	Garage Wirz AG, Netzenstrasse 8, Tel. 061 975 84 84, m.kaiser@garagewirz.ch
<b>3608 Thun</b>	Auto Tempel AG, Tempelstrasse 8, Tel. 033 334 10 60, info@autotempel.ch
<b>6044 Udligenswil</b>	K. Flury AG, Hubmatt 2, Tel. 041 371 04 85, k.flury@bluewin.ch
<b>9490 Vaduz (FL)</b>	Schlossgarage Lampert AG, Zollstrasse 1, Tel. 00423 375 10 10, info@schlossgarage.li
<b>9500 Wil</b>	Auto-Center von Rotz AG, Tel. 071 913 33 66, lexus@vonrotz.ch
<b>8404 Winterthur</b>	Emil Frey AG, Grütze-Garage, Grützefeldstrasse 65, Tel. 052 234 35 35, grueze-garage@emilfrey.ch
<b>8702 Zollikon</b>	Emil Frey AG, Seegarage Zollikon-Erlenbach, Seestrasse 5, Tel. 044 395 40 50, zollikon@emilfrey.ch



Toyota AG, LEXUS Division  
Schürmattstrasse  
5745 Safenwil  
062 788 88 55  
www.lexus.ch