



RZ

PRIX  
ÉQUIPEMENTS  
DONÉES TECHNIQUES

 **LEXUS**  
EXPERIENCE AMAZING

# RZ | PRIX ET FAITS



Valable à partir de 01.01.2024

	BOÎTE À VITESSES	TRACTION	MOTEUR	PUISSANCE	COUPLE	CONSOM. CYCLE MIXTE*	AUTONOMIE ÉLECTRIQUE COMBINÉE	EQUIVALENT ESSENCE	CATÉGORIE D'ÉNERGIE	CO <sub>2</sub> **	PRIX CHF
				kW/ch	Nm	kWh/100 km	km	l/100 km		g/km	incl. TVA
RZ 450e Impression	Transmission à rapport unique	4 roues motrices Direct4	Electro	230 / 313	435	16,8	438	1,85	A	19	69 900.-
RZ 450e Comfort	Transmission à rapport unique	4 roues motrices Direct4	Electro	230 / 313	435	17,0	435	1,87	A	19	78 400.-
RZ 450e Excellence	Transmission à rapport unique	4 roues motrices Direct4	Electro	230 / 313	435	18,3	404	2,01	A	21	86 400.-

\* Emissions de CO<sub>2</sub> en conduite

\*\* Emissions de CO<sub>2</sub> liées à la fourniture de carburant et/ou d'électricité

Toutes les indications ont été mesurées selon la procédure WLTP (Worldwide harmonized Light vehicles Test Procedure). La consommation et les émissions de CO<sub>2</sub> de votre véhicule peuvent différer des valeurs fournies ici. Le style de conduite et d'autres facteurs (état des routes, conditions de circulation, état du véhicule, équipements, chargement, nombre de passagers, etc.) ont un impact sur la consommation et les émissions d'un véhicule. Emissions moyennes de CO<sub>2</sub> de tous les modèles de véhicules immatriculés en Suisse: 122 g/km. Objectif de moyenne des émissions de CO<sub>2</sub> de tous les modèles de véhicules immatriculés en Suisse: 118 g/km. La consommation, la catégorie d'efficacité énergétique et les émissions de CO<sub>2</sub> peuvent varier en fonction de l'équipement supplémentaire.

Configurez online:



# RZ | ÉQUIPEMENT SUPPLÉMENTAIRE

OPTIONS	IMPRESSION	COMFORT	EXCELLENCE
Peinture métallisée	■	■	■
Peinture métallisée Premium	800.-	800.-	800.-
Peinture bi-ton	-	-	800.-
Couleur spéciale de la sellerie	500.-	500.-	500.-
Jantes en alliage léger 20", pneus 235/50 R20 avant et 255/45 R20 arrière <sup>1)</sup>	-	1200.-	■
Toit panoramique vitré <sup>2)</sup>	-	900.-	-
Paquet Design (Peinture bi-ton, jantes en alliage léger 20", habillage des passages de roue en noir brillant) <sup>3)</sup>	-	2400.-	-
Paquet Tech (Caméra panoramique 360°, affichage tête haute, volant avec commandes tactiles)	-	2700.-	■
Toit panoramique en verre à intensité variable <sup>2)</sup>	-	-	2900.-
Rétroviseur intérieur numérique (image de la caméra) <sup>4)</sup>	-	-	700.-
Upgrade jeu de tapis en simlicuir, noir	100.-	100.-	100.-
Dispositif d'attelage, boule amovible, 13 pôles	1800.-	1800.-	1800.-
Protection longue durée pour carrosserie	550.-	550.-	550.-
Désignage Lexus: suppression des indications de modèle	120.-	120.-	120.-
Borne de recharge "Wallbox eMH1" pour installation murale ou sur pied, type 2 avec câble 6 m, max 22kW <sup>5)</sup>	690.-	690.-	690.-

<sup>1)</sup> Non compatible avec le paquet Design

<sup>2)</sup> Suppression des barres de toit

<sup>3)</sup> Non compatible avec l'option Jantes en alliage léger 20"

<sup>4)</sup> Non compatible avec le toit panoramique

<sup>5)</sup> L'installation et la mise en service doivent être effectuées par une entreprise spécialisée

# RZ | ÉQUIPEMENT SUPPLÉMENTAIRE

PACKS	IMPRESSION	COMFORT	EXCELLENCE
Pack Basic Lexus (4 roues hiver haut de gamme complètes 18", tapis de coffre sur mesure, gilet de sécurité, pharmacie de voyage, triangle de panne)	2966.-	2966.-	-
Pack Basic Lexus (4 roues hiver haut de gamme complètes 20", tapis de coffre sur mesure, film de protection sur bouclier arrière, gilet de sécurité, pharmacie de voyage, triangle de panne)	-	-	4186.-
Paquet Entrance Light Lexus (Seuils de porte éclairés) <sup>1)</sup>	550.-	550.-	550.-
Paquet Protection (Film de protection des poignées de portes et protection bord de la porte, marteau d'urgence avec coupe-ceinture, lumière d'urgence)	250.-	250.-	250.-

<sup>1)</sup> Uniquement avec intérieur noir

# RZ | ÉQUIPEMENT IMPRESSION

## ÉQUIPEMENTS EXTÉRIEURS

Antibrouillards arrière LED

Barres de toit argentées

Essuie-glace chauffants

Essuie-glaces à capteur de pluie

Jantes en alliage léger 18", pneus 235/60 R18 avant et 255/55 R18 arrière

Vitrage athermique teinté anti-UV

## CONFORT ET ÉLÉMENTS INTÉRIEURS

Climatisation automatique bizona

Colonne de direction à réglage manuel (hauteur et profondeur)

Fixations ISOFIX à la 2e rangée de sièges (2x)

Ports USB à l'avant (3x USB-C)

Rétroviseur intérieur électrochrome

Sellerie en tissu

Sièges chauffants conducteur et passager

Sièges conducteur et passager à réglage manuel sur 6 positions

Système Smart Entry/Start

Volant avec garniture Tahara

Volant chauffant

Éclairage d'ambiance dans l'habitacle

## SÉCURITÉ ET SYSTÈMES D'ASSISTANCE À LA CONDUITE

Aide à la direction en cas d'urgence (ESA)

Airbag passager désactivable

Assistance au maintien dans la voie (LKA)

Avertisseur de circulation transversale avant (FCTA)

Caméra de recul avec lignes de guidage

Capteur de luminosité à temporisation

Capteurs de stationnement avant et arrière avec fonction de freinage automatique (ICS/PKSB)

Feux de route automatiques (AHB)

Lexus Safety System+

Reconnaissance des panneaux de signalisation (RSA)

Régulateur de vitesse adaptatif (ACC)

Surveillance de la pression des pneus (TPWS)

## MULTIMEDIA

10 haut-parleurs

Intégration smartphone: Apple CarPlay® sans fil / Android Auto par câble

Lexus Link Pro - système de navigation intégré - y c. navigation Cloud pendant 4 ans

Radio avec DAB+ et Bluetooth

Système audio premium Pioneer®

Écran multimédia 14"

# RZ | VARIANTES D'ÉQUIPEMENTS

## COMFORT

COMPLÉMENTS / DIFFÉRENCES PAR RAPPORT À LA LIGNE IMPRESSION

Hayon à commande électrique

Vitres arrière teintées

Chargeur sans fil pour appareils mobiles (Qi)

Colonne de direction à réglage électrique (hauteur et profondeur)

Sellerie Tahara

Sièges avant à 8 positions de réglage électrique

Sièges sport conducteur et passager

Éclairage d'ambiance dans l'habitacle avec projection d'un motif

## EXCELLENCE

COMPLÉMENTS / DIFFÉRENCES PAR RAPPORT À LA LIGNE COMFORT

Antibrouillards LED

Jantes en alliage léger 20", pneus 235/50 R20 avant et 255/45 R20 arrière

Éclairage directionnel, LED

Élargisseurs d'ailes peints en noir

Caméra panoramique à 360°

Commandes au volant avec capteur tactile

Siège conducteur avec fonction mémoire

Sièges chauffants à la 2e rangée de sièges

Sièges conducteur et passager climatisés, avec Climate Concierge Lexus

Sièges conducteur et passager à réglage électrique sur 8 positions

Vitrage acoustique, lateral avant et arriere

Assistant de feux de route adaptatif (AHS)

Assistant de stationnement intelligent avec commande par smartphone

13 haut-parleurs

Affichage tête haute (HUD)

Système surround sound haut de gamme Mark Levinson®

# RZ | BATTERIE ET RECHARGE

RZ 450e

	Boîte à vitesses		Transmission à rapport unique
<b>BATTERIE</b>	Capacité de la batterie brutto	kWh	71,4
	Type de batterie		LI-ION
<b>CAPACITÉ DE RECHARGE AC</b>	Capacité du chargeur embarqué	kW	11
	Chargeur embarqué, phases utilisables		3
	Prise voiture		Typ 2
<b>CAPACITÉ DE RECHARGE DC</b>	Puissance de charge maximale	kW	150
	Prise voiture		CCS2
<b>TEMPS DE RECHARGE THÉORIQUE AC</b>	Prise domestique (T13, 8A) (0-100%)	h	39
	Borne murale puissance 11kW, triphasée (0-100%)	h	6,5
<b>TEMPS DE RECHARGE THÉORIQUE DC</b>	Recharge rapide DC (10-80%)	min	34

# RZ | SPÉCIFICATIONS

## TRANSMISSION

	Electro
Boîte à vitesses	Transmission à rapport unique
Type de transmission	4 roues motrices Direct4
Cylindrée, cm <sup>3</sup>	-
Vitesse maximale, km/h	160
Accélération de 0 à 100 km/h, s	5,3
Couple maximal, Nm	435

## POIDS\*

	Electro
Boîte à vitesses	Transmission à rapport unique
Poids à vide min./max., kg	2137 - 2181
Charge utile maximale, kg	459 - 503
Poids total, kg	2640
Charge sur le toit, kg	75
Charge tractable maximale, kg	750
Charge tractable non freinée, kg	750
Charge d'appui sur le dispositif d'attelage, kg	75

## DIMENSIONS & VOLUMES\*

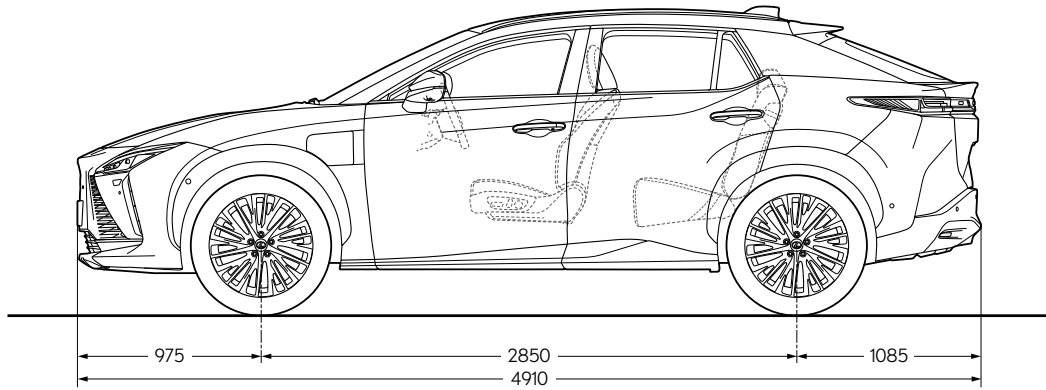
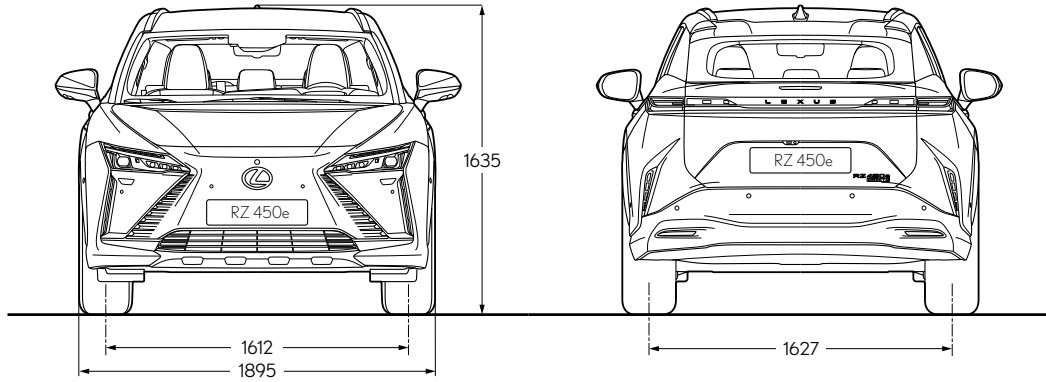
	Electro
Boîte à vitesses	Transmission à rapport unique
Longueur, mm	4910
Largeur, mm	1895
Hauteur, mm	1635
Empattement, mm	2850
Voie avant, mm	1612
Voie arrière, mm	1627
Nombre de places	5
Nombre de places avant	2
Nombre de places arrière	3
Volume de chargement, l	522
Diamètre de braquage, m	12
Garde au sol, mm	200

\* En fonction de l'équipement

Sous réserve de modifications, ou d'erreurs, notamment lors de l'impression. Toutes les données sont sans garantie d'exactitude ou d'exhaustivité. Tous les prix nets conseillés en CHF, TVA incl. Dès parution d'une nouvelle liste de prix, toutes les précédentes perdent leur validité. Pour plus d'informations détaillées sur les véhicules, veuillez svp consulter le lien [www.lexus.ch](http://www.lexus.ch).



# RZ | SPÉCIFICATIONS



# LEXUS PREMIUM CARE

## PRESTATIONS DE SÉRIE:

	Garantie Lexus				Lexus Assistance 24/7
	Garantie intégrale Lexus	Garantie Lexus EV	Garantie peinture	Garantie anticorrosion VT	
Années	10 <sup>1)</sup>	5 <sup>2)</sup>	3	12	10 <sup>1)</sup>
Kilométrage	185 000	100 000	illimité	illimité	185 000

## PRESTATIONS PAYANTES:

	Services payants			Garantie pneus	Lexus protect
	Lexus Premium Service <sup>3a)</sup>	Lexus Premium Service Plus <sup>3b)</sup>	Lexus Premium Service Platin <sup>3c)</sup>		
Prix	CHF 1699.-	CHF 2 499.-	CHF 3 199.-	CHF 29.-	CHF 1750.- <sup>4)</sup>
Durée	4 ans/60'000 km max	4 ans/60'000 km max	4 ans/60'000 km max	24 mois	-

<sup>1)</sup> Au terme de la garantie d'usine de trois ans (ou 100 000 km), la prolongation de garantie prend effet après chaque service auprès d'un partenaire Lexus officiel, en vertu des dispositions applicables en matière de garantie (jusqu'à 10 ans ou 185 000 km, selon première éventualité). Lexus Assistance 24/7 se prolonge également d'une année supplémentaire jusqu'à 10 ans ou 185 000 km. En cas d'interruption des services, la garantie et l'assistance sont réactivées dès qu'un service est réalisé par un partenaire Lexus officiel (un délai de carence d'un mois s'applique). Les services doivent être effectués selon les intervalles prescrits par le constructeur pour le modèle concerné.

<sup>2)</sup> La garantie d'usine pour les principaux composants électriques (comme la batterie du véhicule ou encore l'inverseur-convertisseur du système électrique) s'élève à 5 ans ou 100 000 km. La capacité résiduelle garantie de la batterie électrique est d'au moins 70% au bout de 8 ans ou 160 000 km.

<sup>3a)</sup> Lexus Premium Service: entretien conformément au plan de maintenance (main-d'œuvre et pièces) sans pièces d'usure ni liquides, pour 4 ans jusqu'à 60 000 km max., entretien intérieur et extérieur standard (nettoyage du véhicule, aspiration de l'habitacle, nettoyage des vitres, dépeussierage du tableau de bord).

<sup>3b)</sup> Lexus Premium Service Plus: entretien conformément au plan de maintenance (main-d'œuvre et pièces), pièces d'usure (freins, balais d'essuie-glace), liquides (huile moteur, liquide de frein, liquide lave-glace) pour 4 ans jusqu'à 60 000 km max., entretien intérieur et extérieur standard (nettoyage du véhicule, aspiration de l'habitacle, nettoyage des vitres, dépeussierage du tableau de bord).

<sup>3c)</sup> Lexus Premium Service Platin: entretien conformément au plan de maintenance (main-d'œuvre et pièces), pièces d'usure (freins, balais d'essuie-glace), liquides (huile moteur, liquide de frein, liquide lave-glace) pour 4 ans jusqu'à 60 000 km max., entretien intérieur et extérieur standard (nettoyage du véhicule, aspiration de l'habitacle, nettoyage des vitres, dépeussierage du tableau de bord), entretien intérieur et extérieur premium (nettoyage des seuils de porte, nettoyage intérieur premium, nettoyage du coffre, brillant pour pneus), mobilité de remplacement gratuite (véhicule de courtoisie, tickets de transports publics, service@home).

<sup>4)</sup> Le calcul de la prime correspond à un prix indicatif pour une assurance casco complète, dommages de stationnement inclus. La prime peut varier en fonction des données du véhicule et de la conductrice/du conducteur ainsi que de l'étendue de la couverture.

## LEXUS CENTERS POUR VENTE DES VOITURES NEUVES ET SERVICE APRÈS-VENTE

<b>8804 Au-Wädenswil</b>	Ausee-Garage AG, Riedhofstrasse 2, Tel. 043 833 11 33, info@ausee.ch
<b>6340 Baar</b>	Garage-Reichlin AG Baar, Altgasse 56, Tel. 041 768 66 33, baar@garage-reichlin.ch
<b>4002 Basel</b>	Emil Frey AG, Autowelt Basel-Dreispietz, Brüglingerstrasse 2, Tel. 061 335 61 35, info-basel@emilfrey.ch
<b>3072 Bern-Ostermundigen</b>	Emil Frey AG, Autocenter Bern, Milchstrasse 3, Tel. 031 339 44 44, autocenterbern@emilfrey.ch
<b>1023 Crissier</b>	Emil Frey SA, Chemin de Cloalet 19, Tel. 021 631 24 11, car@emilfrey.ch
<b>8703 Erlenbach</b>	Emil Frey AG, Seegarage Zollikon-Erlenbach, Seestrasse 107, Tel. 044 395 40 50, erlenbach@emilfrey.ch
<b>1211 Genève 26</b>	Emil Frey SA, Rue François-Dussaud 13, Tel. 022 308 55 08, lexus.geneve@emilfrey.ch
<b>1723 Marly 1</b>	Garage Berset SA, Route de la Gruyère 4, Tel. 026 439 90 00, welcome@lexus-fribourg.ch
<b>6915 Noranco-Lugano</b>	Emil Frey SA, Via Pian Scairolo, Tel. 091 960 96 96, noranco@emilfrey.ch
<b>8153 Rümlang</b>	Jensen AG, Ifangstrasse 11, Tel. 044 817 88 88, info@jensen.ch
<b>5745 Safenwil</b>	Emil Frey AG, Emil-Frey-Strasse, Tel. 062 788 88 88, autocenter@emilfrey.ch
<b>8952 Schlieren</b>	Emil Frey AG, Zürcherstrasse 94, Tel. 044 733 63 63, info@toyota-zh.ch
<b>9006 St. Gallen</b>	Emil Frey AG, Autopark, Molkenstrasse 3-7, Tel. 071 228 64 64, autopark@emilfrey.ch
<b>8050 Zürich</b>	Emil Frey AG, Garage Zürich-Nord, Thurgauerstrasse 35, Tel. 044 306 77 77, zh-nord@emilfrey.ch

## CENTRES AGRÉÉS LEXUS POUR SERVICE APRÈS-VENTE

<b>8580 Amriswil</b>	Autogarage Ch. Wüest GmbH, Im Vorland 3, Tel. 071 411 20 40, info@lexus-amriswil.ch
<b>4944 Auswil</b>	S. Flückiger AG, Huttwilerstrasse 58, Tel. 062 957 52 52, contact@sfag.ch
<b>7000 Chur</b>	Emil Frey AG, Rheintal-Garage Chur, Rossbodenstrasse 2, Tel. 081 286 29 29, info@rheintal-garage-chur.ch
<b>2800 Delémont</b>	St-Christophe, Willem SA, Route de Delémont 91, Tel. 032 421 34 00, info@garage-st-christophe.ch
<b>6403 Küsnacht a.R.</b>	Garage-Reichlin AG, Grepperstrasse 86, Tel. 041 854 77 88, info@garage-reichlin.ch
<b>3550 Langnau i.E.</b>	Frey Auto AG, Bäraustrasse 101, Tel. 034 402 60 60, info@frey-auto.ch
<b>1095 Lutry</b>	Garage de la Petite Corniche Michel Delessert SA, Route de la Petite Corniche 5, Tel. 021 791 52 65, info@toyota-lutry.ch
<b>6014 Luzern-Littau</b>	Emil Frey AG, Schachenhof 2, Tel. 041 259 19 19, luzern-littau@emilfrey.ch
<b>6850 Mendrisio</b>	Garage Bonfanti SA, Via Moree 6, Tel. 091 646 42 22, info@garagebonfanti.ch
<b>1260 Nyon 2</b>	Emil Frey SA, Route Champ-Colin 1, Tel. 022 365 16 16, nyon@emilfrey.ch
<b>3970 Salgesch-Sierre</b>	Garage Montani SA, Route de la Gemmi 40, Tel. 027 455 63 62, info@toyota-montani.ch
<b>1950 Sion 4</b>	Emil Frey SA, Rue de la Dixence 83, Tel. 027 205 68 68, centresion@emilfrey.ch
<b>4450 Sissach</b>	Garage Wirz AG, Netzenstrasse 8, Tel. 061 975 84 84, m.kaiser@garagewirz.ch
<b>3608 Thun</b>	Auto Tempel AG, Tempelstrasse 8, Tel. 033 334 10 60, info@autotempel.ch
<b>6044 Udligenswil</b>	K. Flury AG, Hubmatt 2, Tel. 041 371 04 85, k.flury@bluewin.ch
<b>9490 Vaduz (FL)</b>	Schlossgarage Lampert AG, Zollstrasse 1, Tel. 00423 375 10 10, info@schlossgarage.li
<b>8872 Weesen</b>	Garage Jörg AG, Ziegelbrückstrasse 22, Tel. 055 616 55 55, info@garage-joerg.ch
<b>9500 Wil</b>	Auto-Center von Rotz AG, Tel. 071 913 33 66, lexus@vonrotz.ch
<b>8404 Winterthur</b>	Emil Frey AG, Grütze-Garage, Grützefeldstrasse 65, Tel. 052 234 35 35, grueze-garage@emilfrey.ch
<b>8702 Zollikon</b>	Emil Frey AG, Seegarage Zollikon-Erlenbach, Seestrasse 5, Tel. 044 395 40 50, zollikon@emilfrey.ch



Toyota AG, LEXUS Division  
Schürmattstrasse  
5745 Safenwil  
062 788 88 55  
www.lexus.ch