



RZ

PREZZI
EQUIPAGGIAMENTO
DATI TECNICI

 **LEXUS**
EXPERIENCE AMAZING

RZ | PREZZI E DATI TECNICI



Valido a partire dal 01.07.2024

	TRASMISSIONE	TRAZIONE	MOTORE	POTENZA	COPPIA	CONSUMO COMBINATO*	AUTONOMIA ELETTRICA COMBINATA	EQUIVALENTE BENZINA	CATEGORIA DI ENERGIE	CO ₂ **	PREZZO CHF
				kW/cv	Nm	kWh/100 km	km	l/100 km		g/km	con IVA
RZ 300e Impression	Riduttore a rapporto singolo	Anteriore	Elettronica 300e	150/204	266	14,9	478	1,64	A	17	62900.-
RZ 300e Comfort	Riduttore a rapporto singolo	Anteriore	Elettronica 300e	150/204	266	15,0	475	1,65	A	17	71400.-
RZ 300e Excellence	Riduttore a rapporto singolo	Anteriore	Elettronica 300e	150/204	266	16,6	429	1,83	A	19	79400.-
RZ 450e Impression	Riduttore a rapporto singolo	Trazione integrale Direct4	Elettronica 450e	230/313	435	16,8	438	1,85	A	19	69900.-
RZ 450e Comfort	Riduttore a rapporto singolo	Trazione integrale Direct4	Elettronica 450e	230/313	435	17,0	435	1,87	A	19	78400.-
RZ 450e Excellence	Riduttore a rapporto singolo	Trazione integrale Direct4	Elettronica 450e	230/313	435	18,3	404	2,01	A	21	86400.-

* Emissioni di CO₂ durante l'utilizzo

** Emissioni di CO₂ derivanti dalla produzione di carburanti e/o di elettricità

Tutti i dati sono stati misurati conformemente alla procedura WLTP (Worldwide harmonized Light vehicles Test Procedure). Il consumo di carburante e le emissioni di CO₂ del vostro veicolo possono divergere dai dati indicati. Lo stile di guida e altri fattori (stato della strada, condizioni del traffico, stato del veicolo, equipaggiamento montato, carico, numero di passeggeri ecc.) influenzano i valori di consumo e di emissione dei veicoli. Valore medio delle emissioni di CO₂ di tutti i modelli di veicoli immatricolati in Svizzera: 122 g/km. Obiettivo emissioni di CO₂ Ø di tutti i modelli di veicoli immatricolati in Svizzera: 118 g/km. Consumo, categoria energetica ed emissioni di CO₂ possono variare in base all'equipaggiamento supplementare.

Configura online:



RZ | EQUIPAGGIAMENTO SUPPLEMENTARE

OPZIONI	IMPRESSION	COMFORT	EXCELLENCE
Verniciatura metallizzata	■	■	■
Verniciatura metallizzata Premium	800.-	800.-	800.-
Verniciatura bicolore	-	-	800.-
Colore speciale dell'interno	500.-	500.-	500.-
Cerchi in lega leggera 20", pneumatici 235/50 R20 anteriori e 255/45 R20 posteriori ¹⁾	-	1200.-	■
Tetto panoramico in vetro ²⁾	-	900.-	-
Pacchetto design (verniciatura bicolore, cerchi in lega leggera 20", rivestimento passaruota verniciato in nero lucido) ³⁾	-	2400.-	-
Pacchetto Tech (telecamera panoramica a 360°, visore a testa alta, volante con comandi tattili)	-	2700.-	■
Tetto panoramico in vetro oscurabile ²⁾	-	-	2900.-
Retrovisore interno digitale (immagine da telecamera) ⁴⁾	-	-	700.-
Set tappetini upgrade in look pelle, nero	100.-	100.-	100.-
Gancio di traino, sfera amovibile, 13 poli	1800.-	1800.-	1800.-
Protezione lunga durata per carrozzeria	550.-	550.-	550.-
Lexus Clean Heck: eliminazione dell'identificazione del modello	120.-	120.-	120.-
Stazione di ricarica «Wallbox eMH1» per montaggio a parete o libero, tipo 2 con cavo di 6 m, max 22 kW ⁵⁾	690.-	690.-	690.-

¹⁾ Non abbinabile al pacchetto Design

²⁾ Senza barre tetto

³⁾ Non abbinabile all'opzione cerchi in lega leggera da 20"

⁴⁾ Non abbinabile al tetto panoramico

⁵⁾ L'installazione / messa in funzione deve essere effettuata da un'azienda specializzata

RZ | EQUIPAGGIAMENTO SUPPLEMENTARE

PACCHETTI	IMPRESSION	COMFORT	EXCELLENCE
Pacchetto base Lexus (rivestimento bagagliaio, gilet di sicurezza, kit di pronto soccorso, triangolo di emergenza, 4 ruote invernali complete 18")	2966.-	2966.-	-
Pacchetto base Lexus (rivestimento bagagliaio, pellicola protettiva paraurti, gilet di sicurezza, kit di pronto soccorso, triangolo di emergenza, 4 ruote invernali complete 20")	-	-	4186.-
Pacchetto luce di cortesia Lexus (battitacchi illuminati) ¹⁾	550.-	550.-	550.-
Pacchetto protezione (pellicola protettiva per maniglie e spigoli portiere, martello d'emergenza con taglia cintura, luce d'emergenza)	250.-	250.-	250.-

¹⁾ Solo in combinazione con interno nero

RZ | EQUIPAGGIAMENTO IMPRESSION

ESTERNI

Barre tetto color argento

Cerchi in lega leggera 18", pneumatici 235/60 R18 (per 300e FWD)

Cerchi in lega leggera 18", pneumatici 235/60 R18 anteriori e 255/55 R18 posteriori

Fari a LED autolivellanti

Luci retronebbia a LED

Retrovisori esterni regolabili, riscaldabili e ripiegabili elettricamente

Tergicristalli con sensore pioggia

Vetri oscurati anti-UV e termoisolanti

COMFORT ED EQUIPAGGIAMENTO INTERIORE

Climatizzatore automatico bi-zona

Fissaggi ISOFIX nella seconda fila di sedili (2x)

Illuminazione d'ambiente abitacolo

Prese USB anteriore (3x USB-C)

Retrovisore interno elettrocromatico (auto-oscurante)

Rivestimento sedili in tessuto

Sedili anteriori regolabili elettricamente su 6 posizioni

Sedili anteriori riscaldabili

Sistema Smart Entry/Start

Supporto tergicristalli riscaldato

Volante in Tahara

Volante regolabile manualmente in altezza e profondità

Volante riscaldabile

SICUREZZA E SISTEMI DI ASSISTENZA ALLA GUIDA

Airbag passeggero disattivabile

Allerta traffico trasversale anteriore (FCTA)

Assistenza al mantenimento di corsia (LKA)

Assistenza alla sterzata d'emergenza (ESA)

Controllo pressione pneumatici (TPMS)

Fari abbaglianti automatici (AHB)

Regolatore di velocità adattivo (ACC)

Riconoscimento segnali stradali (RSA)

Sensore crepuscolare

Sensori di parcheggio anteriori e posteriori con funzione freno automatica (ICS/PKSB)

Sistema di allerta pressione pneumatici (TPWS)

Sistema di sicurezza Lexus+

Telecamera di retromarcia con linee guida

Visualizzatore angolo morto (BSM) con allerta traffico trasversale posteriore (RCTA)

MULTIMEDIA

10 altoparlanti

Integrazione smartphone: Apple CarPlay® senza cavo / Android Auto con cavo

Lexus Link Pro, sistema di navigazione integrato incl. navigazione cloud per 4 anni

Radio con DAB+ e Bluetooth

Schermo multimediale 14"

Sistema audio di qualità Pioneer®

RZ | VARIANTI DI EQUIPAGGIAMENTO

COMFORT

IN AGGIUNTA / DIVERSO DALLA VERSIONE IMPRESSION

Portellone elettrico

Vetri posteriori oscurati

Caricatore senza fili per dispositivi mobili (Qi)

Illuminazione d'ambiente abitacolo con proiezione del motivo

Piantone dello sterzo regolabile elettricamente in altezza e profondità

Rivestimento sedili in Tahara

Sedile conducente con sostegno lombare regolabile elettricamente

Sedili anteriori, regolabili elettricamente su 8 posizioni

EXCELLENCE

IN AGGIUNTA / DIVERSO DALLA VERSIONE COMFORT

Cerchi in lega leggera 20", pneumatici 235/50 R20 anteriori e 255/45 R20 posteriori

Fari fendinebbia a LED

Luci di svolta, LED

Parafanghi allargati verniciati neri

Comandi al volante con sensore tattile

Rivestimento sedili in Ultrasuede

Sedile conducente con funzione memoria

Sedili anteriori climatizzati, con Climate Concierge Lexus

Sedili anteriori regolabili elettricamente su 8 posizioni

Sedili seconda fila riscaldabili

Telecamera panoramica a 360°

Vetri insonorizzati, finestrini laterali anteriori e posteriori

Assistenza al parcheggio intelligente con controllo via smartphone

Fari abbaglianti automatici adattivi (AHS)

13 altoparlanti

Sistema audio surround di qualità Mark Levinson®

Visore a testa alta (HUD)

RZ | BATTERIA E RICARICA

			RZ 300e	RZ 450e
Trasmissione			Riduttore a rapporto singolo	Riduttore a rapporto singolo
BATTERIA	Potenzabatteria brutto	kWh	71,4	71,4
	Tipo batteria		LI-ION	LI-ION
CAPACITÀ DI CARICA AC	Capacità caricabatteria di bordo	kW	11	11
	Caricabatteria di bordo, fasi utili		3	3
	Spina sul veicolo		Typ 2	Typ 2
CAPACITÀ DI CARICA DC	Potenza di carica massima	kW	150	150
	Spina sul veicolo		CCS2	CCS2
TEMPI DI CARICA TEORICI AC	Presa domestica (T13, 8A) (0-100%)	h	39	39
	Wallbox con potenza di 11kW, 3 fasi (0-100%)	h	6,5	6,5
TEMPI DI CARICA TEORICI DC	Ricarica rapida DC (10-80%)	min	34	34

RZ | SPECIFICHE

TRASMISSIONE

	Elettronica 300e	Elettronica 450e
Trasmissione	Riduttore a rapporto singolo	Riduttore a rapporto singolo
Propulsione	Anteriore	Trazione integrale Direct4
Cilindrata, cm ³	-	-
Velocità massima, km/h	160	160
Accelerazione da 0 a 100 km/h, s	8	5,3
Coppia massima, Nm	266	435

PESI*

	Elettronica 300e	Elettronica 450e
Trasmissione	Riduttore a rapporto singolo	Riduttore a rapporto singolo
Peso a vuoto min./max., kg	2160	2137
Carico utile, kg	480	503
Peso totale, kg	2640	2640
Carico sul tetto, kg	75	75
Carico rimorchiato massimo, kg	750	750
Carico rimorchiato non frenato, kg	750	750
Carico del timone, kg	75	75

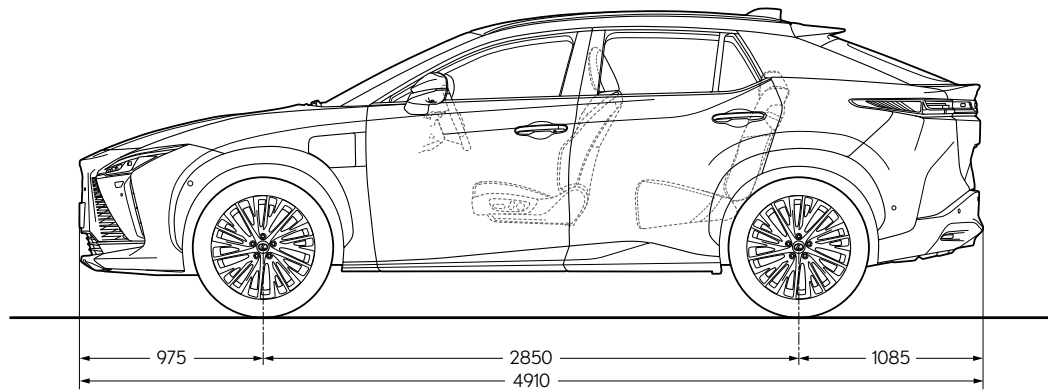
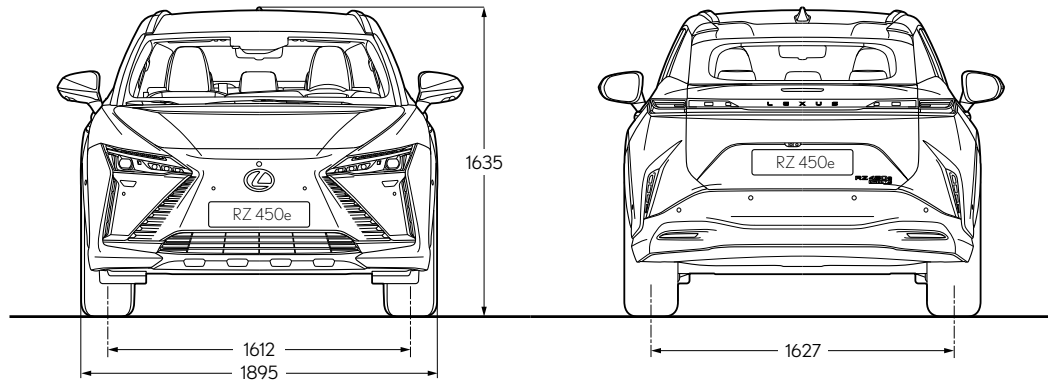
DIMENSIONI E VOLUMI*

	Elettronica 300e	Elettronica 450e
Trasmissione	Riduttore a rapporto singolo	Riduttore a rapporto singolo
Lunghezza, mm	4910	4910
Larghezza, mm	1895	1895
Altezza, mm	1635	1635
Passo, mm	2850	2850
Carreggiata anteriore, mm	1612	1612
Carreggiata posteriore, mm	1627	1627
Numero di posti	5	5
Numero di posti anteriore	2	2
Numero di posti posteriore	3	3
Volume di carico, l	522	522
Diametro di sterzata, m	12	12
Altezza libera dal suolo, mm	200	200

* A seconda dell'attrezzatura

Con riserva di errori di stampa, imprecisioni o modifiche. Tutti i dati senza garanzia e senza pretesa di completezza. Tutti i prezzi indicati sono prezzi netti consigliati in CHF, IVA incl. La pubblicazione di un nuovo listino prezzi sostituisce tutti i precedenti, che perdono di validità. Trovate informazioni dettagliate sul veicolo su www.lexus.ch.

RZ | SPECIFICHE



LEXUS PREMIUM CARE

DI BASE:

	Garanzia Lexus				Lexus Assistance 24/7
	Garanzia totale Lexus	Garanzia Lexus EV	Garanzia sulla verniciatura	Garanzia contro la ruggine perforante auto	
Anni	10 ¹⁾	5 ²⁾	3	12	10 ¹⁾
Chilometri	185 000	100 000	illimitati	illimitati	185 000

ACQUISTABILI:

	Servizi acquistabili			Garanzia pneumatici	Lexus protect
	Lexus Premium Service ^{3a)}	Lexus Premium Service Plus ^{3b)}	Lexus Premium Service Platin ^{3c)}		
Prezzo	CHF 1699.-	CHF 2 499.-	CHF 3 199.-	CHF 29.-	CHF 1750.- ⁴⁾
Durata	4 anni/max 60'000 km	4 anni/max 60'000 km	4 anni/max 60'000 km	24 mesi	-

¹⁾ Una volta scaduta la garanzia di fabbrica di 3 anni (fino a max 100 000 km), dopo ogni servizio eseguito presso un partner ufficiale Lexus entra in vigore l'estensione della garanzia conformemente alle condizioni di garanzia (max 10 anni o 185 000 km, vale il primo criterio raggiunto). Anche Lexus Assistance 24/7 si prolunga ogni volta di un ulteriore anno fino a max 10 anni o fino a 185 000 km. In caso di interruzione del servizio, la garanzia e Assistance si riattivano non appena viene eseguito il servizio presso un partner ufficiale Lexus (si applica un periodo di attesa di un mese). I servizi devono essere eseguiti entro le scadenze indicate dal costruttore per il relativo modello.

²⁾ La garanzia di fabbrica per i principali componenti del sistema elettrico come batteria, inverter è di 5 anni fino a 100 000 km. La capacità residua garantita della batteria elettrica è di almeno il 70% dopo 8 anni o 160 000 km.

^{3a)} Lexus Premium Service: manutenzione in base al piano dei servizi (manodopera e ricambi) senza parti soggette a usura e liquidi per 4 anni fino a max 60 000 km, cura degli esterni e degli interni standard (lavaggio del veicolo, pulizia dell'abitacolo con aspirapolvere, pulizia vetri, spolveratura plancia degli strumenti).

^{3b)} Lexus Premium Service Plus: manutenzione in base al piano dei servizi (manodopera e ricambi), pezzi soggetti a usura (freni, spazzole tergicristallo), liquidi (olio motore, liquido freni, liquido lavavetri) per 4 anni fino a max 60 000 km, cura degli esterni e degli interni standard (lavaggio del veicolo, pulizia dell'abitacolo con aspirapolvere, pulizia vetri, spolveratura plancia degli strumenti).

^{3c)} Lexus Premium Service Platin: manutenzione in base al piano dei servizi (manodopera e ricambi), pezzi soggetti a usura (freni, spazzole tergicristallo), liquidi (olio motore, liquido freni, liquido lavavetri) per 4 anni fino a max 60 000 km, cura degli esterni e degli interni standard (lavaggio del veicolo, pulizia dell'abitacolo con aspirapolvere, pulizia vetri, spolveratura plancia degli strumenti), cura degli esterni e degli interni Premium (pulizia battute delle portiere, pulizia Premium dell'abitacolo, pulizia del bagagliaio, lucidatura pneumatici), mobilità sostitutiva gratuita (auto di cortesia, biglietto per i trasporti pubblici, service@home).

⁴⁾ Il calcolo del premio è un'indicazione di prezzo per un'assicurazione casco totale incl. danni da parcheggio. Il premio può variare in base ai dati del veicolo e del conducente e all'estensione della copertura.

CENTRO LEXUS PER VENDITA DI VETTURE NUOVE E SERVIZIO DOPO VENDITA

8804 Au-Wädenswil	Ausee-Garage AG, Riedhofstrasse 2, Tel. 043 833 11 33, info@ausee.ch
6340 Baar	Garage-Reichlin AG Baar, Altgasse 56, Tel. 041 768 66 33, baar@garage-reichlin.ch
4002 Basel	Emil Frey AG, Autowelt Basel-Dreispietz, Brüglingerstrasse 2, Tel. 061 335 61 35, info-basel@emilfrey.ch
3072 Bern-Ostermundigen	Emil Frey AG, Autocenter Bern, Milchstrasse 3, Tel. 031 339 44 44, autocenterbern@emilfrey.ch
1023 Crissier	Emil Frey SA, Chemin de Cloalet 19, Tel. 021 631 24 11, car@emilfrey.ch
8703 Erlenbach	Emil Frey AG, Seegarage Zollikon-Erlenbach, Seestrasse 107, Tel. 044 395 40 50, erlenbach@emilfrey.ch
1211 Genève 26	Emil Frey SA, Rue François-Dussaud 13, Tel. 022 308 55 08, lexus.geneve@emilfrey.ch
1723 Marly 1	Garage Berset SA, Route de la Gruyère 4, Tel. 026 439 90 00, welcome@lexus-fribourg.ch
6915 Noranco-Lugano	Emil Frey SA, Via Pian Scairolo, Tel. 091 960 96 96, noranco@emilfrey.ch
8153 Rümlang	Jensen AG, Ifangstrasse 11, Tel. 044 817 88 88, info@jensen.ch
5745 Safenwil	Emil Frey AG, Emil-Frey-Strasse, Tel. 062 788 88 88, autocenter@emilfrey.ch
8952 Schlieren	Emil Frey AG, Zürcherstrasse 94, Tel. 044 733 63 63, info@toyota-zh.ch
9006 St. Gallen	Emil Frey AG, Autopark, Molkenstrasse 3-7, Tel. 071 228 64 64, autopark@emilfrey.ch
8872 Weesen	Garage Jörg AG, Ziegelbrückstrasse 22, Tel. 055 616 55 55, info@garage-joerg.ch
8050 Zürich	Emil Frey AG, Garage Zürich-Nord, Thurgauerstrasse 35, Tel. 044 306 77 77, zh-nord@emilfrey.ch

AGENTE SERVIZIO LEXUS PER SERVIZIO DOPO VENDITA

8580 Amriswil	Autogarage Ch. Wüest GmbH, Im Vorland 3, Tel. 071 411 20 40, info@lexus-amriswil.ch
4944 Auswil	S. Flückiger AG, Huttwilerstrasse 58, Tel. 062 957 52 52, contact@sfag.ch
7000 Chur	Emil Frey AG, Rheintal-Garage Chur, Rossbodenstrasse 2, Tel. 081 286 29 29, info@rheintal-garage-chur.ch
2800 Delémont	St-Christophe, Willem SA, Route de Delémont 91, Tel. 032 421 34 00, info@garage-st-christophe.ch
6403 Küssnacht a.R.	Garage-Reichlin AG, Grepperstrasse 86, Tel. 041 854 77 88, info@garage-reichlin.ch
3550 Langnau i.E.	Frey Auto AG, Bäraustrasse 101, Tel. 034 402 60 60, info@frey-auto.ch
1095 Lutry	Garage de la Petite Corniche Michel Delessert SA, Route de la Petite Corniche 5, Tel. 021 791 52 65, info@toyota-lutry.ch
6014 Luzern-Littau	Emil Frey AG, Schachenhof 2, Tel. 041 259 19 19, luzern-littau@emilfrey.ch
6850 Mendrisio	Garage Bonfanti SA, Via Moree 6, Tel. 091 646 42 22, info@garagebonfanti.ch
1260 Nyon 2	Emil Frey SA, Route Champ-Colin 1, Tel. 022 365 16 16, nyon@emilfrey.ch
3970 Salgesch-Sierre	Garage Montani SA, Route de la Gemmi 40, Tel. 027 455 63 62, info@toyota-montani.ch
1950 Sion 4	Emil Frey SA, Rue de la Dixence 83, Tel. 027 205 68 68, centresion@emilfrey.ch
4450 Sissach	Garage Wirz AG, Netzenstrasse 8, Tel. 061 975 84 84, m.kaiser@garagewirz.ch
3608 Thun	Auto Tempel AG, Tempelstrasse 8, Tel. 033 334 10 60, info@autotempel.ch
6044 Udligenswil	K. Flury AG, Hubmatt 2, Tel. 041 371 04 85, k.flury@bluewin.ch
9490 Vaduz (FL)	Schlossgarage Lampert AG, Zollstrasse 1, Tel. 00423 375 10 10, info@schlossgarage.li
9500 Wil	Auto-Center von Rotz AG, Tel. 071 913 33 66, lexus@vonrotz.ch
8404 Winterthur	Emil Frey AG, Grütze-Garage, Grützefeldstrasse 65, Tel. 052 234 35 35, grueze-garage@emilfrey.ch
8702 Zollikon	Emil Frey AG, Seegarage Zollikon-Erlenbach, Seestrasse 5, Tel. 044 395 40 50, zollikon@emilfrey.ch



Toyota AG, LEXUS Division
Schürmattstrasse
5745 Safenwil
062 788 88 55
www.lexus.ch