



ES

PREISE
AUSSTATTUNG
TECHNISCHE DATEN

 **LEXUS**
EXPERIENCE AMAZING

ES | PREISE & FAKTEN



Gültig ab 01.07.2023

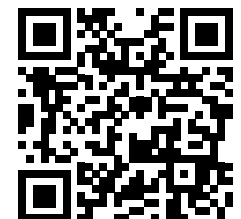
	GETRIEBE	ANTRIEB	MOTOR	LEISTUNG	VERBRAUCH KOMB.*	ENERGIE- KATEGORIE	CO ₂ *	CO ₂ **	PREIS IN CHF
				kW/PS	l/100 km		g/km	g/km	inkl. MwSt.
ES 300h Impression	e-Multidrive	Vorderradantrieb	Hybrid	160 / 218	5,1	C	115	27	55 900.-
ES 300h Comfort	e-Multidrive	Vorderradantrieb	Hybrid	160 / 218	5,3	C	121	28	64 900.-
ES 300h F Sport	e-Multidrive	Vorderradantrieb	Hybrid	160 / 218	5,4	C	123	28	69 900.-
ES 300h Excellence	e-Multidrive	Vorderradantrieb	Hybrid	160 / 218	5,3	C	121	28	73 900.-

* CO₂-Emissionen im Fahrbetrieb

** CO₂-Emissionen aus der Treibstoff - und/oder der Strombereitstellung

Treibstoffverbrauch und CO₂-Emissionen wurden nach WLTP (Worldwide harmonized Light vehicles Test Procedure) gemessen. Der Treibstoffverbrauch und die CO₂-Emissionen Ihres Fahrzeugs können von den hier angegebenen Werten abweichen. Die Fahrweise und andere Faktoren (Strassenzustand, Verkehrsverhältnisse, Fahrzeugzustand, montierte Ausrüstung, Beladung, Anzahl der Passagiere usw.) beeinflussen die Verbrauchs- und Abgaswerte eines Fahrzeugs. Durchschnittswert CO₂-Emission aller in der Schweiz immatrikulierten Fahrzeugmodelle: 129 g/km. Zielwert Ø CO₂-Emission aller in der Schweiz immatrikulierten Fahrzeugmodelle: 118 g/km.

Online konfigurieren:



ES | MEHRAUSSTATTUNG

OPTIONEN	IMPRESSION	COMFORT	F SPORT	EXCELLENCE
Lackierung in Metallic-Farbe	1600.-	1600.-	1600.-	1600.-
Lackierung in Premium Metallic Farbe	1800.-	1800.-	1800.-	1800.-
Sonderfarbe Interieur	500.-	500.-	500.-	500.-
Tech Paket (360° Panoramakamera, Head-up Display, Parksensoren mit Personenerkennung)	-	1990.-	■	■
Licht Paket (Scheinwerfer mit AHS Blade Scan™, Blinker vorne LED, Scheinwerferreinigungsanlage)	-	1290.-	■	■
Mark Levinson® Premium-Surround-Soundsystem mit 17 Lautsprechern	-	-	1600.-	■
PROTECT Langzeitschutz für Karosserie	550.-	550.-	550.-	550.-
Lexus Clean Heck: Entfall der Modellbezeichnungen	120.-	120.-	120.-	120.-

ES | MEHRAUSSTATTUNG

PAKETE	IMPRESSION	COMFORT	F SPORT	EXCELLENCE
Lexus Basic Paket (Kofferraummatte, Stossstangenschutzplatte, Sicherheitsweste, Reiseapotheke, Pannendreieck, 4 Winter-Kompleträder 17")	2 616.-	-	-	-
Lexus Basic Paket (Kofferraummatte, Stossstangenschutzplatte, Sicherheitsweste, Reiseapotheke, Pannendreieck, 4 Winter-Kompleträder 18")	2 996.-	2 996.-	2 996.-	2 996.-
Lexus Entrance Light Pack (beleuchtet Einstiegsschutzleisten)	510.-	510.-	510.-	510.-
Schutz-Paket (Türgriff- und Türkantenschutzfolie, Notfallhammer mit Gurtschneider, Notfall-Licht)	250.-	250.-	250.-	250.-

ES | AUSSTATTUNG IMPRESSION

AUSSENAUSSTATTUNG

17"-Leichtmetallfelgen, 215 / 55-R17 Reifen

Abbieglicht

Glasschiebe- / Hebedach elektrisch

Nebelabschlussleuchte, LED

Privacy-Glas, hinten

Seitenscheiben mit wasserabweisender Oberfläche

UV- und hitzeisolierende, getönte Scheiben

KOMFORT- UND INNENAUSSTATTUNG

12V-Anschluss im Armaturenbrett

Automatische 2-Zonen-Klimaanlage

Beifahrersitz 4-fach verstellbar

Fahrersitz 8-fach elektrisch verstellbar

Innenspiegel, automatisch und stufenlos abblendend

Kopfstützen vorn und hinten, manuell höhenverstellbar

Lendenwirbelstütze Fahrersitz und Beifahrer

Lenkrad Leder beheizbar

Lenksäule, elektrisch mehrfach verstellbar

NanoE X System zur Aufbereitung der Innenluft

Parksensoren vorne und hinten mit automatischer Bremsfunktion

Regensensor

Sitzbezug Tahara

Sitzheizung Fahrer und Beifahrer

Smart-Key-System (2 Funkschlüssel)

SICHERHEIT UND FAHRDYNAMIK

Adaptiver Tempomat (ACC)

Airbag Beifahrer ausschaltbar

Berganfahrhilfe (HAC)

Dämmerungssensor

Fernlicht-Automatik (AHB)

Gurtstraffer, vorn und äussere Fondsitze

ISOFIX-Anschlüsse, äussere Fondsitze

Lexus Safety System+

Optische und akustische Sicherheitsgurtkontrolle

Reifendruck-Warnsystem (TPWS)

Rückfahrkamera mit Führungslinien

Spurhalteassistent LKA

Totwinkelassistent (BSM)

Verkehrsschilderkennung (RSA)

MULTIMEDIA

8"-Mediendisplay

Bluetooth®-Telefon und Audio-Anschluss

DAB+ Tuner

Lexus Online Navigation

Smartphone Integration, Apple CarPlay®, Android Auto

Soundsystem Premium mit 10 Lautsprecher

PAKETE

Lexus Link Connect - Inkl. Cloud Navigation für 4 Jahre

ES | AUSSTATTUNGSVARIANTEN

COMFORT

ZUSÄTZLICH / ABWEICHEND ZU IMPRESSION

18"-Leichtmetallfelgen, 235 / 45-R18-Reifen

Aussenspiegel elektrisch einklappbar mit Memory

Heckklappe, elektrisch betrieben mit Kick-Open-Funktion

Ein- und Ausstiegshilfe

Fahrersitz elektrisch verstellbar mit Memory Funktion

Fahrersitz, Aussenspiegel und Lenkrad mit Memory

Kabellose Ladestation für mobile Geräte (Qi)

Lendenwirbelstütze Fahrer, in 4 Richtungen elektrisch verstellbar

Lenksäule elektrisch verstellbar mit Memory

Polsterung, Leder

Sonnenschutzrollo hintere Seitenfenster, manuell

Vordersitze, klimatisiert mit Lexus Climate Concierge

12,3"-Mediendisplay

Lexus Link Pro - Integriertes Navigationssystem - Inkl. Cloud Navigation für 4 Jahre

F SPORT

ZUSÄTZLICH / ABWEICHEND ZU COMFORT

19"-Leichtmetallkompleträder mit schwarzer und gefräster Oberfläche

Dreifach-LED-Scheinwerfer mit adaptivem Blade Scan™ Fernlicht (AHS)

F SPORT Designmerkmale, aussen und innen

Scheinwerferreinigungsanlage

3-Speichen-Lenkrad mit perforiertem Leder bezogen mit Schaltwippen, beheizbar

360° - Panoramakamera

Entfall klimatisierte Sitze

Entfall Sonnenschutzrollo hintere Seitenfenster

Intarsien, Aluminium

Sitzbezug Tahara

Vordersitze im F SPORT Design

Adaptive variable Aufhängung (AVS)

Fahrmodus-Auswahl (ECO / NORMAL / SPORT / SPORT+)

Head-up-Display (HUD)

Hochleistungsdämpfer, vorn und hinten

Parksensoren vorne & hinten mit Bremsassistent mit Objekt-, Fahrzeug-, und Fußgängererkennung (PKSB)

EXCELLENCE

ZUSÄTZLICH / ABWEICHEND ZU COMFORT

Dreifach-LED-Scheinwerfer mit adaptivem Blade Scan™ Fernlicht (AHS)

3-Zonen-Klimaautomatik

360° - Panoramakamera

Fahrersitz und Beifahrersitz elektrisch verstellbar mit Memory Funktion

Lederausstattung Halbanilin

Lendenwirbelstütze vorn, in 4 Richtungen elektrisch verstellbar

Lenkrad Leder beheizbar

Rücksitze 2. Sitzreihe elektrisch verstellbar

Rücksitze, beheizbar

Sonnenschutzrollo Heckscheibe, elektrisch

Sonnenschutzrollo hintere Seitenfenster, manuell

Adaptive variable Aufhängung (AVS)

Head-up-Display (HUD)

Mark Levinson® Premium-Surround-Soundsystem mit 17 Lautsprechern

ES | SPEZIFIKATIONEN

KRAFTÜBERTRAGUNG

	Hybrid
Getriebe	Elektronisch gesteuertes, stufenloses Automatikgetriebe (CVT)
Antrieb	Vorderradantrieb
Hubraum, cm ³	2487
Höchstgeschwindigkeit, km/h	180
Beschleunigung, 0-100 km/h, s	8,9

GEWICHTE*

	Hybrid
Getriebe	Elektronisch gesteuertes, stufenloses Automatikgetriebe (CVT)
Leergewicht min./max., kg	1785
Maximale Zuladung, kg	365
Gesamtgewicht, kg	2150
Dachlast, kg	-
Stützlast, kg	-

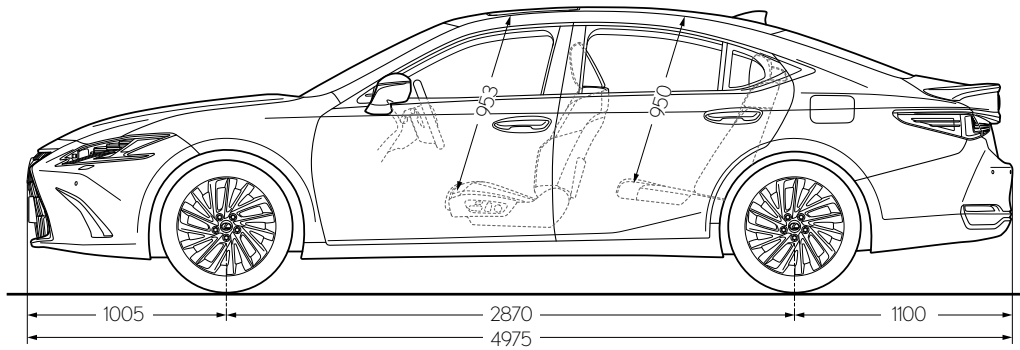
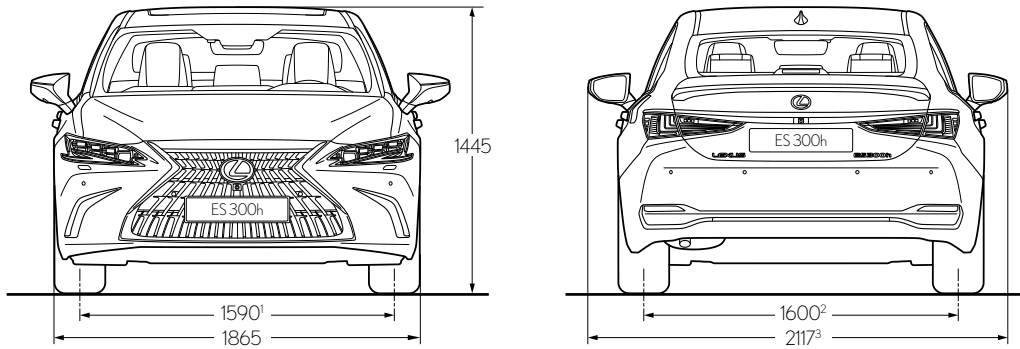
ABMESSUNGEN & VOLUMEN*

	Hybrid
Getriebe	Elektronisch gesteuertes, stufenloses Automatikgetriebe (CVT)
Länge, mm	4975
Breite, mm	1865
Höhe, mm	1445
Radstand, mm	2870
Spur vorne, mm	1595
Spur hinten, mm	1615
Anzahl Sitzplätze	5
Anzahl Sitzplätze vorne	2
Anzahl Sitzplätze hinten	3
Laderaumvolumen, l	454
Tankinhalt, l	50
Wendekreis, m	12,4
Bodenfreiheit, mm	158

* Abhängig von der Ausstattung

Druckfehler, Irrtümer und Änderungen vorbehalten. Alle Angaben ohne Gewähr, kein Anspruch auf Vollständigkeit. Alle Preise sind unverbindliche Nettopreise in CHF, inkl. MwSt. Bei Erscheinen einer neuen Preisliste verlieren alle vorher erschienenen ihre Gültigkeit. Detaillierte Informationen zum Fahrzeug finden Sie unter www.lexus.ch.

ES | SPEZIFIKATIONEN



LEXUS PREMIUM CARE

STANDARD:

	Lexus Garantie				Lexus Assistance 24/7
	Lexus Vollgarantie	Lexus Hybrid Garantie	Lackgarantie	Durchrostungsgarantie PW	
Jahre	10 ¹⁾	5 ²⁾	3	12	10 ¹⁾
Kilometer	185 000	100 000	Unbegrenzt	Unbegrenzt	185 000

KAUFBAR:

	Kaufbare Service Pakete				Reifengarantie	Lexus protect
	Lexus Premium Service ^{3a)}	Lexus Premium Service Plus ^{3b)}	Lexus Premium Service Platin ^{3c)}	Hybrid Service Check ⁴⁾		
Preis	CHF 1799.-	CHF 3 299.-	CHF 3 999.-	CHF 89.-	CHF 29.-	CHF 1850.- ⁵⁾
Dauer	4 Jahre/ max. 60 000 km	4 Jahre/ max. 60 000 km	4 Jahre/ max. 60 000 km	Jeweils 1 Jahr	24 Monate	-

¹⁾ Nach Ablauf der Werksgarantie von 3 Jahren (bis max. 100 000 km) tritt nach jedem Service bei einem offiziellen Lexus Partner die Anschlussgarantie gemäss Garantiebestimmungen in Kraft (max. bis 10 Jahre bzw. 185 000 km, es gilt das zuerst Erreichte). Auch die Lexus Assistance 24/7 verlängert sich danach jeweils um ein Jahr bis max. 10 Jahre bzw. bis 185 000 km. Bei einem Serviceunterbruch werden die Garantie und Assistance erneut aktiviert, sobald ein Service bei einem offiziellen Lexus Partner durchgeführt wird (es gilt eine Karenzfrist von einem Monat).

²⁾ Die Werksgarantie für wichtige Hybrid-Komponenten wie Hybrid Fahrzeugbatterie, Batteriesteuergerät des Hybridsystems, zentrales Steuergerät des Hybridsystems, Wechselrichter und Umwandler des Hybridsystems, beträgt 5 Jahre bis 100 000 km. Danach tritt die Service-aktivierte 10-Jahres-Garantie sowie der Service-aktivierte Hybrid Service Check in Kraft.

^{3a)} Lexus Premium Service: Wartung gemäss Serviceplan (Arbeit und Teile) ohne Verschleissteile und Flüssigkeiten für 4 Jahre bis max. 60 000 km, Standard Aussen- und Innenpflege (Fahrzeug waschen, Fahrgastraum saugen, Scheibenreinigung, Armaturen abstauben).

^{3b)} Lexus Premium Service Plus: Wartung gemäss Serviceplan (Arbeit und Teile), Verschleissteile (Bremsen, Scheibenwischerblätter), Flüssigkeiten (Motorenöl, Bremsflüssigkeit, Scheibenwaschflüssigkeit) für 4 Jahre bis max. 60 000 km, Standard Aussen- und Innenpflege (Fahrzeug waschen, Fahrgastraum saugen, Scheibenreinigung, Armaturen abstauben).

^{3c)} Lexus Premium Service Platin: Wartung gemäss Serviceplan (Arbeit und Teile), Verschleissteile (Bremsen, Scheibenwischerblätter), Flüssigkeiten (Motorenöl, Bremsflüssigkeit, Scheibenwaschflüssigkeit) für 4 Jahre bis max. 60 000 km, Standard Aussen- und Innenpflege (Fahrzeug waschen, Fahrgastraum saugen, Scheibenreinigung, Armaturen abstauben), Premium Aussen- und Innenpflege (Türfälze reinigen, Premium Interieurreinigung, Kofferraum reinigen, Reifenglanz), Kostenlose Ersatzmobilität (Ersatzwagen, ÖV-Ticket, service@home).

⁴⁾ Der Hybrid Service Check gilt auf der Traktionsbatterie für 1 Jahr oder 15 000 km, je nachdem, was zuerst erreicht wird. Der Abschluss kann bis maximal 10 Jahre nach Immatrikulation abgeschlossen werden.

⁵⁾ Berechnungsbeispiel anhand einer Durchschnittsperson in der Schweiz. Prämie kann je nach Fahrzeug- und Lenkerdaten abweichen.

DIE LEXUS CENTER FÜR NEUWAGENVERKAUF, SERVICE UND WERKSTATT

6340 Baar	Garage-Reichlin AG Baar, Altgasse 56, Tel. 041 768 66 33, baar@garage-reichlin.ch
4002 Basel	Emil Frey AG, Autowelt Basel-Dreispietz, Brüglingerstrasse 2, Tel. 061 335 61 35, info-basel@emilfrey.ch
3072 Bern-Ostermundigen	Emil Frey AG, Autocenter Bern, Milchstrasse 3, Tel. 031 339 44 44, autocenterbern@emilfrey.ch
1023 Crissier	Emil Frey SA, Chemin de Cloalet 19, Tel. 021 631 24 11, car@emilfrey.ch
8703 Erlenbach	Emil Frey AG, Seegarage Zollikon-Erlenbach, Seestrasse 107, Tel. 044 395 40 50, erlenbach@emilfrey.ch
1211 Genève 26	Emil Frey SA, Rue François-Dussaud 13, Tel. 022 308 55 08, lexus.geneve@emilfrey.ch
1723 Marly 1	Garage Berset SA, Route de la Gruyère 4, Tel. 026 439 90 00, office@garage-beret.ch
6915 Noranco-Lugano	Emil Frey SA, Via Pian Scairolo, Tel. 091 960 96 96, noranco@emilfrey.ch
5745 Safenwil	Emil Frey AG, Emil-Frey-Strasse, Tel. 062 788 88 88, autocenter@emilfrey.ch
8952 Schlieren	Emil Frey AG, Zürcherstrasse 94, Tel. 044 733 63 63, info@toyota-zh.ch
9006 St. Gallen	Emil Frey AG, Autopark, Molkenstrasse 3-7, Tel. 071 228 64 64, autopark@emilfrey.ch
8050 Zürich	Emil Frey AG, Garage Zürich-Nord, Thurgauerstrasse 35, Tel. 044 306 77 77, zh-nord@emilfrey.ch
8153 Rümlang	Jensen AG, Ifangstrasse 11, Tel. 044 817 88 88, info@jensen.ch

DIE LEXUS VERTRETER FÜR SERVICE UND WERKSTATT

8580 Amriswil	Autogarage Ch. Wüest GmbH, Im Vorland 3, Tel. 071 411 20 40, info@lexus-amriswil.ch
4944 Auswil	S. Flückiger AG, Huttwilerstrasse 58, Tel. 062 957 52 52, contact@sflag.ch
8804 Au-Wädenswil	Ausee-Garage AG, Riedhofstrasse 2, Tel. 043 833 11 33, info@ausee.ch
7000 Chur	Emil Frey AG, Rheintal-Garage Chur, Rossbodenstrasse 2, Tel. 081 286 29 29, info@rheintal-garage-chur.ch
2800 Delémont	St-Christophe, Willem SA, Route de Delémont 91, Tel. 032 421 34 00, info@garage-st-christophe.ch
6403 Küssnacht a.R.	Garage-Reichlin AG, Grepperstrasse 86, Tel. 041 854 77 88, info@garage-reichlin.ch
3550 Langnau i.E.	Frey Auto AG, Bäraustrasse 101, Tel. 034 402 60 60, info@frey-auto.ch
6014 Luzern-Littau	Emil Frey AG, Schachenhof 2, Tel. 041 259 19 19, luzern-littau@emilfrey.ch
1095 Lutry	Garage de la Petite Corniche Michel Delessert SA, Route de la Petite Corniche 5, Tel. 021 791 52 65, info@toyota-lutry.ch
6850 Mendrisio	Garage Bonfanti SA, Via Moree 6, Tel. 091 646 42 22, info@garagebonfanti.ch
3280 Murten	ABP Automobile Bruno Probst AG, Grande Ferme 14, Tel. 026 672 97 29, info@abpgarage.ch
1260 Nyon 2	Emil Frey SA, Route Champ-Colin 1, Tel. 022 365 16 16, nyon@emilfrey.ch
3970 Salgesch-Sierre	Garage Montani SA, Route de la Gemmi 40, Tel. 027 455 63 62, info@toyota-montani.ch
1950 Sion 4	Emil Frey SA, Rue de la Dixence 83, Tel. 027 205 68 68, centresion@emilfrey.ch
4450 Sissach	Garage Wirz AG, Netzenstrasse 8, Tel. 061 975 84 84, m.kaiser@garagewirz.ch
3608 Thun	Auto Tempel AG, Tempelstrasse 8, Tel. 033 334 10 60, info@autotempel.ch
6044 Udligenswil	K. Flury AG, Hubmatt 2, Tel. 041 371 04 85, k.flury@bluewin.ch
9490 Vaduz (FL)	Schlossgarage Lampert AG, Zollstrasse 1, Tel. 00423 375 10 10, info@schlossgarage.li
8872 Weesen	Garage Jörg AG, Ziegelbrückstrasse 22, Tel. 055 616 55 55, info@garage-joerg.ch
9500 Wil	Auto-Center von Rotz AG, Tel. 071 913 33 66, lexus@vonrotz.ch
8404 Winterthur	Emil Frey AG, Grütze-Garage, Grützelfeldstrasse 65, Tel. 052 234 35 35, grueze-garage@emilfrey.ch
8702 Zollikon	Emil Frey AG, Seegarage Zollikon-Erlenbach, Seestrasse 5, Tel. 044 395 40 50, zollikon@emilfrey.ch



Toyota AG, LEXUS Division
Schürmattstrasse
5745 Safenwil
062 788 88 55
www.lexus.ch