



LES
LES

PRIX
ÉQUIPEMENTS
DONÉES TECHNIQUES

 **LEXUS**
EXPERIENCE AMAZING

ES | PRIX ET FAITS



Valable à partir de 01.07.2023

	BOÎTE À VITESSES	TRACTION	MOTEUR	PUISSANCE	CONSOM. CYCLE MIXTE*	CATÉGORIE D'ÉNERGIE	CO ₂ *	CO ₂ **	PRIX CHF
				kW/ch	l/100 km		g/km	g/km	incl. TVA
ES 300h Impression	e-Multidrive	Roues avant	Hybride	160 / 218	5,1	C	115	27	55 900.-
ES 300h Comfort	e-Multidrive	Roues avant	Hybride	160 / 218	5,3	C	121	28	64 900.-
ES 300h F Sport	e-Multidrive	Roues avant	Hybride	160 / 218	5,4	C	123	28	69 900.-
ES 300h Excellence	e-Multidrive	Roues avant	Hybride	160 / 218	5,3	C	121	28	73 900.-

* Emissions de CO₂ en conduite

** Emissions de CO₂ liées à la fourniture de carburant et/ou d'électricité

Consommation de carburant et émissions de CO₂ mesurées selon la procédure WLTP (Worldwide harmonized Light vehicles Test Procedure). La consommation et les émissions de CO₂ de votre véhicule peuvent différer des valeurs fournies ici. Le style de conduite et d'autres facteurs (état des routes, conditions de circulation, état du véhicule, équipements, chargement, nombre de passagers, etc.) ont un impact sur la consommation et les émissions d'un véhicule. Emissions moyennes de CO₂ de tous les modèles de véhicules immatriculés en Suisse: 129 g/km. Objectif de moyenne des émissions de CO₂ de tous les modèles de véhicules immatriculés en Suisse: 118 g/km.

Configurez online:



ES | ÉQUIPEMENT SUPPLÉMENTAIRE

OPTIONS	IMPRESSION	COMFORT	F SPORT	EXCELLENCE
Peinture métallisée	1600.-	1600.-	1600.-	1600.-
Peinture métallisée Premium	1800.-	1800.-	1800.-	1800.-
Couleur spéciale de la sellerie	500.-	500.-	500.-	500.-
Pack tech (Caméra panoramique 360°, Head-up Display, capteurs de stationnement avec détection de personnes)	-	1990.-	■	■
Pack éclairage (phares avec AHS Blade Scan™, clignotants avant LED, lave-phares)	-	1290.-	■	■
Système surround-sound haut de gamme Mark Levinson® à 17 haut-parleurs	-	-	1600.-	■
PROTECT Protection à long terme pour la carrosserie	550.-	550.-	550.-	550.-
Désiglage Lexus: suppression des indications de modèle	120.-	120.-	120.-	120.-

ES | ÉQUIPEMENT SUPPLÉMENTAIRE

PACKS	IMPRESSION	COMFORT	F SPORT	EXCELLENCE
Pack Basic Lexus (4 roues hiver haut de gamme complètes 17", tapis de coffre sur mesure, protection du bouclier arrière en acier inoxydable, gilet de sécurité, pharmacie de voyage, triangle de panne)	2616.-	-	-	-
Pack Basic Lexus (4 roues hiver haut de gamme complètes 18", tapis de coffre sur mesure, protection du bouclier arrière en acier inoxydable, gilet de sécurité, pharmacie de voyage, triangle de panne)	2996.-	2996.-	2996.-	2996.-
Lexus Entrance Light Pack (baguettes de seuils éclairées)	510.-	510.-	510.-	510.-
Pack Protection (Film de protection des poignées de portes et protection bord de la porte, marteau d'urgence avec coupe-ceinture "Lifehammer Plus", lumière d'urgence)	250.-	250.-	250.-	250.-

ES | ÉQUIPEMENT IMPRESSION

ÉQUIPEMENTS EXTÉRIEURS

Antibrouillards arrières, LED

Jantes en alliage léger 17", pneus 215 / 55 R17

Toit coulissant / levant électrique

Vitrage athermique teinté anti-UV

Vitres arrière teintées

Vitres latérales avec surface hydrofuge

Éclairage directionnel

CONFORT ET ÉLÉMENTS INTÉRIEURS

Appui-tête à réglage manuel, avant et arrière

Capteur de pluie

Chauffage de siège conducteur et passager

Climatisation automatique 2 zones

Prise 12 V sur le tableau de bord

Radars d'assistance au stationnement, avant et arrière avec fonction de freinage automatique

Rétroviseur intérieur électrochrome

Sellerie Tahara

Siège du conducteur à réglage él. en 8 positions

Siège passager à réglage à 4 niveaux

Soutien lombaire siège du conducteur et passager

Système Naneo X pour la préparation de l'air intérieur

Système Smart Key (2 clés à télécommande)

Volant en cuir chauffant

Volant à plusieurs positions de réglage électrique

SÉCURITÉ ACTIVE ET CONTRÔLE DYNAMIQUE

Airbag passager désactivable

Assistance au démarrage en côte (HAC)

Avertisseur de tenue de voie LKA

Capteur de luminosité à temporisation

Feux de route automatiques (AHB)

Fixation ISOFIX, sièges arrière latéraux

Lexus Safety System+

Moniteur d'assistance au stationnement avec lignes de guidage

Prétensionneurs de ceintures de sécurité, sièges avants et arrières latéraux

Reconnaissance des panneaux de signalisation (RSA)

Régulateur de vitesse adaptatif (ACC)

Signal d'oubli des ceintures de sécurité (sonore et lumineux)

Surveillance de la pression des pneus (TPWS)

Surveillance des angles morts (BSM)

MULTIMEDIA

Connectivité Bluetooth® téléphone et audio

Intégration du smartphone, Apple CarPlay®, Android Auto

Lexus Navigation en ligne

Radio DAB+ syntoniseur

Système audio Premium avec 10 haut-parleurs

Écran média 8"

PAQUETS

Lexus Link Connect - incl. Navigation Cloud pour 4 ans

ES | VARIANTES D'ÉQUIPEMENTS

COMFORT

COMPLÉMENTS / DIFFÉRENCES PAR RAPPORT À LA LIGNE IMPRESSION

Hayon à commande électrique avec fonction Kick-Open

Jantes en alliage léger 18", pneus 235 / 45 R18

Rétroviseurs ext. rétractables él. avec mémoire

Chargeur sans fil pour appareils mobiles (Qi)

Colonne de direction à réglage électrique avec mémoire

Facilité d'accès

Sellerie, cuir

Siège du conducteur, rétroviseur ext. et volant avec mémoire

Sièges avants, climatisés avec Climate Concierge Lexus

Sièges conducteur à réglage électrique avec mémoire

Soutien lombaire conducteur avec 4 positions de réglage électrique

Store vitres arrières, manuelle

Écran média 12,3"

Lexus Link Pro - Système de navigation intégré - incl. Navigation Cloud pour 4 ans

F SPORT

COMPLÉMENTS / DIFFÉRENCES PAR RAPPORT À LA LIGNE COMFORT

Dispositif de nettoyage des phares

Roues complètes 19" avec surface noire et fraisée

Triples projecteurs, LED avec feux de route adaptifs Blade Scan™ (AHS)

Éléments extérieurs et intérieurs design F SPORT

Inserts en aluminium

Moniteur de vision panoramique à 360°

Sans sièges climatisés

Sans store vitres arrières

Sellerie Tahara

Sièges avants, design F SPORT

Volant à 3 branches gainé de cuir perforé avec palettes, chauffants

Affichage tête haute (HUD)

Amortisseurs haute performance, avant et arrière

Capteurs de stationnement avant & arrière avec assistance au freinage avec détection d'objets, de véhicules et de piétons (PKSB)

Suspension variable adaptative (AVS)

Sélection du mode de conduite (ECO / NORMAL / SPORT / SPORT+)

EXCELLENCE

COMPLÉMENTS / DIFFÉRENCES PAR RAPPORT À LA LIGNE COMFORT

Triples projecteurs, LED avec feux de route adaptifs Blade Scan™ (AHS)

Climatisation automatique à trois-zone

Équipement cuir semi-aniline

Moniteur de vision panoramique à 360°

Siège du conducteur et siège du passager à réglage électrique avec fonction de mémoire

Sièges arrière 2e rangée réglable électriquement

Sièges arrières, chauffants

Soutien lombaire avant avec 4 positions de réglage électrique

Store lunette arrière, manuel

Store vitres arrières, manuelle

Volant en cuir chauffant

Affichage tête haute (HUD)

Suspension variable adaptative (AVS)

Système surround-sound haut de gamme Mark Levinson® à 17 haut-parleurs

ES | SPÉCIFICATIONS

TRANSMISSION

	Hybride
Boîte à vitesses	Automatique E-CVT à variation continue et à gestion électronique
Type de transmission	Roues avant
Cylindrée, cm ³	2487
Vitesse maximale, km/h	180
Accélération de 0 à 100 km/h, s	8,9

POIDS*

	Hybride
Boîte à vitesses	Automatique E-CVT à variation continue et à gestion électronique
Poids à vide min./max., kg	1785
Charge utile maximale, kg	365
Poids total, kg	2150
Charge sur le toit, kg	-
Charge d'appui sur le dispositif d'attelage, kg	-

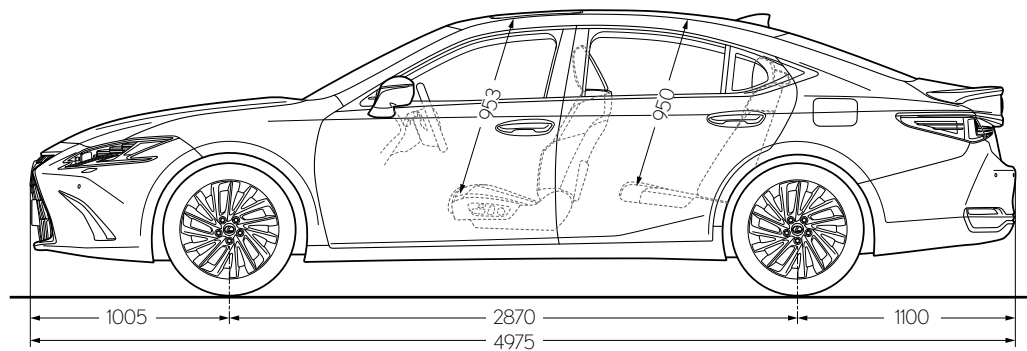
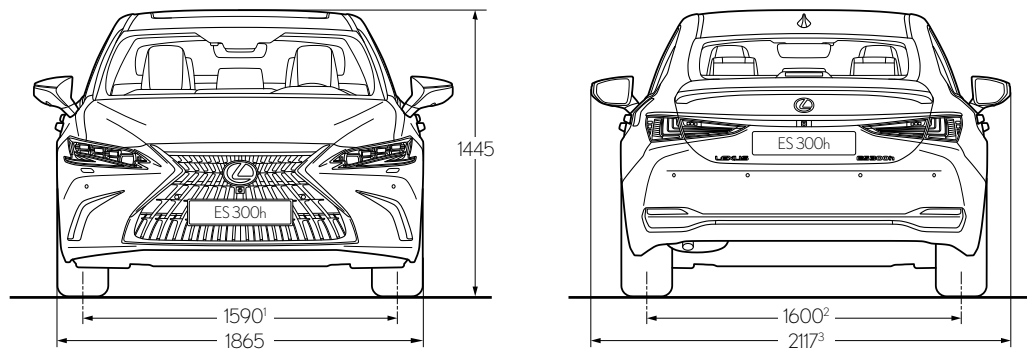
DIMENSIONS & VOLUMES*

	Hybride
Boîte à vitesses	Automatique E-CVT à variation continue et à gestion électronique
Longueur, mm	4975
Largeur, mm	1865
Hauteur, mm	1445
Empattement, mm	2870
Voie avant, mm	1595
Voie arrière, mm	1615
Nombre de places	5
Nombre de places avant	2
Nombre de places arrière	3
Volume de chargement, l	454
Capacité du réservoir de carburant, l	50
Diamètre de braquage, m	12,4
Garde au sol, mm	158

* En fonction de l'équipement

Sous réserve de modifications, ou d'erreurs, notamment lors de l'impression. Toutes les données sont sans garantie d'exactitude ou d'exhaustivité. Tous les prix nets conseillés en CHF, TVA incl. Dès parution d'une nouvelle liste de prix, toutes les précédentes perdent leur validité. Pour plus d'informations détaillées sur les véhicules, veuillez svp consulter le lien www.lexus.ch.

ES | SPÉCIFICATIONS



LEXUS PREMIUM CARE

PRESTATIONS DE SÉRIE:

	Garantie Lexus				Lexus Assistance 24/7
	Garantie intégrale Lexus	Garantie Lexus Hybrid	Garantie peinture	Garantie anticorrosion VT	
Années	10 ¹⁾	5 ²⁾	3	12	10 ¹⁾
Kilométrage	185 000	100 000	illimité	illimité	185 000

PRESTATIONS PAYANTES:

	Services payants				Garantie pneus	Lexus protect
	Lexus Premium Service ^{3a)}	Lexus Premium Service Plus ^{3b)}	Lexus Premium Service Platin ^{3c)}	Hybrid Service Check ⁴⁾		
Prix	CHF 1799.-	CHF 3 299.-	CHF 3 999.-	CHF 89.-	CHF 29.-	CHF 1850.- ⁵⁾
Durée	4 ans/60'000 km max	4 ans/60'000 km max	4 ans/60'000 km max	1 an reconductible	24 mois	-

¹⁾ Au terme de la garantie d'usine de trois ans (ou 100 000 km), la prolongation de garantie prend effet après chaque service auprès d'un partenaire Lexus officiel, en vertu des dispositions applicables en matière de garantie (jusqu'à 10 ans ou 185 000 km, selon première éventualité).

Lexus Assistance 24/7 se prolonge également d'une année supplémentaire jusqu'à 10 ans ou 185 000 km. En cas d'interruption des services, la garantie et l'assistance sont réactivées dès qu'un service est réalisé par un partenaire Lexus officiel (un délai de carence d'un mois s'applique).

²⁾ La garantie d'usine pour les principaux composants hybrides (comme la batterie du véhicule hybride, le module de commande de la batterie du système hybride, le module de commande central du système hybride, ou encore l'inverseur-convertisseur du système hybride) s'élève à 5 ans ou 100 000 km. Au terme de cette période, la garantie de 10 ans et Hybrid Service Check activés lors du service entrent en vigueur.

^{3a)} Lexus Premium Service: entretien conformément au plan de maintenance (main-d'œuvre et pièces) sans pièces d'usure ni liquides, pour 4 ans jusqu'à 60 000 km max., entretien intérieur et extérieur standard (nettoyage du véhicule, aspiration de l'habitacle, nettoyage des vitres, dépoussiérage du tableau de bord).

^{3b)} Lexus Premium Service Plus: entretien conformément au plan de maintenance (main-d'œuvre et pièces), pièces d'usure (freins, balais d'essuie-glace), liquides (huile moteur, liquide de frein, liquide lave-glace) pour 4 ans jusqu'à 60 000 km max., entretien intérieur et extérieur standard (nettoyage du véhicule, aspiration de l'habitacle, nettoyage des vitres, dépoussiérage du tableau de bord).

^{3c)} Lexus Premium Service Platin: entretien conformément au plan de maintenance (main-d'œuvre et pièces), pièces d'usure (freins, balais d'essuie-glace), liquides (huile moteur, liquide de frein, liquide lave-glace) pour 4 ans jusqu'à 60 000 km max., entretien intérieur et extérieur standard (nettoyage du véhicule, aspiration de l'habitacle, nettoyage des vitres, dépoussiérage du tableau de bord), entretien intérieur et extérieur premium (nettoyage des seuils de porte, nettoyage intérieur premium, nettoyage du coffre, brillant pour pneus), mobilité de remplacement gratuite (véhicule de courtoisie, tickets de transports publics, service@home).

⁴⁾ L'Hybrid Service Check est valable pour la batterie de traction 1 an ou 15 000 km selon la première éventualité. Souscription possible jusqu'à 10 ans après l'immatriculation.

⁵⁾ Exemple de calcul sur la base d'une personne correspondant à la moyenne suisse. La prime peut varier en fonction des données du véhicule et de la conductrice ou du conducteur.

LEXUS CENTERS POUR VENTE DES VOITURES NEUVES ET SERVICE APRÈS-VENTE

6340 Baar	Garage-Reichlin AG Baar, Altgasse 56, Tel. 041 768 66 33, baar@garage-reichlin.ch
4002 Basel	Emil Frey AG, Autowelt Basel-Dreispietz, Brüglingerstrasse 2, Tel. 061 335 61 35, info-basel@emilfrey.ch
3072 Bern-Ostermundigen	Emil Frey AG, Autocenter Bern, Milchstrasse 3, Tel. 031 339 44 44, autocenterbern@emilfrey.ch
1023 Crissier	Emil Frey SA, Chemin de Cloalet 19, Tel. 021 631 24 11, car@emilfrey.ch
8703 Erlenbach	Emil Frey AG, Seegarage Zollikon-Erlenbach, Seestrasse 107, Tel. 044 395 40 50, erlenbach@emilfrey.ch
1211 Genève 26	Emil Frey SA, Rue François-Dussaud 13, Tel. 022 308 55 08, lexus.geneve@emilfrey.ch
1723 Marly 1	Garage Berset SA, Route de la Gruyère 4, Tel. 026 439 90 00, office@garage-beret.ch
6915 Noranco-Lugano	Emil Frey SA, Via Pian Scairolo, Tel. 091 960 96 96, noranco@emilfrey.ch
5745 Safenwil	Emil Frey AG, Emil-Frey-Strasse, Tel. 062 788 88 88, autocenter@emilfrey.ch
8952 Schlieren	Emil Frey AG, Zürcherstrasse 94, Tel. 044 733 63 63, info@toyota-zh.ch
9006 St. Gallen	Emil Frey AG, Autopark, Molkenstrasse 3-7, Tel. 071 228 64 64, autopark@emilfrey.ch
8050 Zürich	Emil Frey AG, Garage Zürich-Nord, Thurgauerstrasse 35, Tel. 044 306 77 77, zh-nord@emilfrey.ch
8153 Rümlang	Jensen AG, Ifangstrasse 11, Tel. 044 817 88 88, info@jensen.ch

CENTRES AGRÉÉS LEXUS POUR SERVICE APRÈS-VENTE

8580 Amriswil	Autogarage Ch. Wüest GmbH, Im Vorland 3, Tel. 071 411 20 40, info@lexus-amriswil.ch
4944 Auswil	S. Flückiger AG, Huttwilerstrasse 58, Tel. 062 957 52 52, contact@sflag.ch
8804 Au-Wädenswil	Ausee-Garage AG, Riedhofstrasse 2, Tel. 043 833 11 33, info@ausee.ch
7000 Chur	Emil Frey AG, Rheintal-Garage Chur, Rossbodenstrasse 2, Tel. 081 286 29 29, info@rheintal-garage-chur.ch
2800 Delémont	St-Christophe, Willem SA, Route de Delémont 91, Tel. 032 421 34 00, info@garage-st-christophe.ch
6403 Küsnacht a.R.	Garage-Reichlin AG, Grepperstrasse 86, Tel. 041 854 77 88, info@garage-reichlin.ch
3550 Langnau i.E.	Frey Auto AG, Bäraustrasse 101, Tel. 034 402 60 60, info@frey-auto.ch
6014 Luzern-Littau	Emil Frey AG, Schachenhof 2, Tel. 041 259 19 19, luzern-littau@emilfrey.ch
1095 Lutry	Garage de la Petite Corniche Michel Delessert SA, Route de la Petite Corniche 5, Tel. 021 791 52 65, info@toyota-lutry.ch
6850 Mendrisio	Garage Bonfanti SA, Via Moree 6, Tel. 091 646 42 22, info@garagebonfanti.ch
3280 Murten	ABP Automobile Bruno Probst AG, Grande Ferme 14, Tel. 026 672 97 29, info@abpgarage.ch
1260 Nyon 2	Emil Frey SA, Route Champ-Colin 1, Tel. 022 365 16 16, nyon@emilfrey.ch
3970 Salgesch-Sierre	Garage Montani SA, Route de la Gemmi 40, Tel. 027 455 63 62, info@toyota-montani.ch
1950 Sion 4	Emil Frey SA, Rue de la Dixence 83, Tel. 027 205 68 68, centresion@emilfrey.ch
4450 Sissach	Garage Wirz AG, Netzenstrasse 8, Tel. 061 975 84 84, m.kaiser@garagewirz.ch
3608 Thun	Auto Tempel AG, Tempelstrasse 8, Tel. 033 334 10 60, info@autotempel.ch
6044 Udligenswil	K. Flury AG, Hubmatt 2, Tel. 041 371 04 85, k.flury@bluewin.ch
9490 Vaduz (FL)	Schlossgarage Lampert AG, Zollstrasse 1, Tel. 00423 375 10 10, info@schlossgarage.li
8872 Weesen	Garage Jörg AG, Ziegelbrückstrasse 22, Tel. 055 616 55 55, info@garage-joerg.ch
9500 Wil	Auto-Center von Rotz AG, Tel. 071 913 33 66, lexus@vonrotz.ch
8404 Winterthur	Emil Frey AG, Grütze-Garage, Grützelfeldstrasse 65, Tel. 052 234 35 35, grueze-garage@emilfrey.ch
8702 Zollikon	Emil Frey AG, Seegarage Zollikon-Erlenbach, Seestrasse 5, Tel. 044 395 40 50, zollikon@emilfrey.ch



Toyota AG, LEXUS Division
Schürmattstrasse
5745 Safenwil
062 788 88 55
www.lexus.ch