



ES

PRIX
ÉQUIPEMENTS
DONÉES TECHNIQUES

 **LEXUS**
EXPERIENCE AMAZING

ES | PRIX ET FAITS



Valable à partir de 01.01.2024

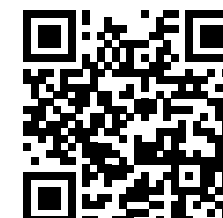
	BOÎTE À VITESSES	TRACTION	MOTEUR	PUISSANCE	CONSOM. CYCLE MIXTE*	CATÉGORIE D'ÉNERGIE	CO ₂ *	CO ₂ **	PRIX CHF
				kW/ch	l/100 km		g/km	g/km	incl. TVA
ES 300h Impression	e-Multidrive	Traction avant	Hybride	160/218	5,1	C	115	26	59 900.-
ES 300h Comfort	e-Multidrive	Traction avant	Hybride	160/218	5,3	C	121	27	68 900.-
ES 300h Excellence	e-Multidrive	Traction avant	Hybride	160/218	5,3	C	121	27	77 900.-

* Emissions de CO₂ en conduite

** Emissions de CO₂ liées à la fourniture de carburant et/ou d'électricité

Toutes les indications ont été mesurées selon la procédure WLTP (Worldwide harmonized Light vehicles Test Procedure). La consommation et les émissions de CO₂ de votre véhicule peuvent différer des valeurs fournies ici. Le style de conduite et d'autres facteurs (état des routes, conditions de circulation, état du véhicule, équipements, chargement, nombre de passagers, etc.) ont un impact sur la consommation et les émissions d'un véhicule. Emissions moyennes de CO₂ de tous les modèles de véhicules immatriculés en Suisse: 122 g/km. Objectif de moyenne des émissions de CO₂ de tous les modèles de véhicules immatriculés en Suisse: 118 g/km. La consommation, la catégorie d'efficacité énergétique et les émissions de CO₂ peuvent varier en fonction de l'équipement supplémentaire.

Configurez online:



ES | ÉQUIPEMENT SUPPLÉMENTAIRE

OPTIONS	IMPRESSION	COMFORT	EXCELLENCE
Peinture métallisée	1500.-	1500.-	1500.-
Peinture métallisée Premium	1800.-	1800.-	1800.-
Couleur spéciale de la sellerie	500.-	500.-	500.-
Paquet Tech (Caméra panoramique 360°, affichage tête haute, capteurs de stationnement avec détection de personnes)	-	1990.-	■
Paquet Éclairage (Projecteurs avec AHS Blade Scan™, clignotants avant LED, lave-phares)	-	1290.-	■
Protection longue durée pour carrosserie	550.-	550.-	550.-
Désiglage Lexus: suppression des indications de modèle	120.-	120.-	120.-

ES | ÉQUIPEMENT SUPPLÉMENTAIRE

PACKS	IMPRESSION	COMFORT	EXCELLENCE
Pack Basic Lexus (4 roues hiver haut de gamme complètes 17", tapis de coffre sur mesure, protection du bouclier arrière en acier inoxydable, gilet de sécurité, pharmacie de voyage, triangle de panne)	2 616.-	-	-
Pack Basic Lexus (4 roues hiver haut de gamme complètes 18", tapis de coffre sur mesure, protection du bouclier arrière en acier inoxydable, gilet de sécurité, pharmacie de voyage, triangle de panne)	2 996.-	2 996.-	2 996.-
Paquet Entrance Light Lexus (Seuils de porte éclairés)	510.-	510.-	510.-
Paquet Protection (Film de protection des poignées de portes et protection bord de la porte, marteau d'urgence avec coupe-ceinture, lumière d'urgence)	250.-	250.-	250.-

ES | ÉQUIPEMENT IMPRESSION

ÉQUIPEMENTS EXTÉRIEURS

Antibrouillards arrière LED

Essuie-glaces à capteur de pluie

Jantes en alliage léger 17", pneus 215/55 R17

Toit coulissant/levant électrique

Vitrage athermique teinté anti-UV

Vitres arrière teintées

Vitres latérales avec surface hydrofuge

Éclairage directionnel

CONFORT ET ÉLÉMENTS INTÉRIEURS

Climatisation automatique bizona

Colonne de direction à réglage électrique (hauteur et profondeur)

Fixations ISOFIX à la 2e rangée de sièges (2x)

Ports USB à l'avant (1x USB-A)

Ports USB à l'avant (1x USB-C)

Prise 12 V à l'avant

Rétroviseur intérieur électrochrome

Sellerie Tahara

Siège conducteur à réglage électrique sur 8 positions

Siège passager à réglage électrique sur 8 positions

Sièges chauffants conducteur et passager

Sièges conducteur et passager avec soutien lombaire électrique

Système de purification de l'air intérieur Nanoe X

Système Smart Entry/Start

Volant chauffant

Volant en cuir

SÉCURITÉ ET SYSTÈMES D'ASSISTANCE À LA CONDUITE

Airbag passager désactivable

Assistance au démarrage en côte (HAC)

Assistance au maintien dans la voie (LKA)

Caméra de recul avec lignes de guidage

Capteur de luminosité à temporisation

Capteurs de stationnement avant et arrière avec fonction de freinage automatique (ICS/PKSB)

Feux de route automatiques (AHB)

Lexus Safety System+

Reconnaissance des panneaux de signalisation (RSA)

Régulateur de vitesse adaptatif (ACC)

Surveillance de la pression des pneus (TPWS)

Surveillance des angles morts (BSM) et alerte de circulation transversale arrière (RCTA)

MULTIMEDIA

10 haut-parleurs

Intégration smartphone: Apple CarPlay® sans fil / Android Auto par câble

Lexus Link Pro - système de navigation intégré - y c. navigation Cloud pendant 4 ans

Navigation en ligne Lexus

Radio avec DAB+ et Bluetooth

Système audio premium

Écran multimédia 12.3"

ES | VARIANTES D'ÉQUIPEMENTS

COMFORT

COMPLÉMENTS / DIFFÉRENCES PAR RAPPORT À LA LIGNE IMPRESSION

Hayon à commande électrique avec fonction Kick-Open

Jantes en alliage léger 18", pneus 235/45 R18

Rétroviseurs extérieurs avec fonction mémoire

Rétroviseurs extérieurs rabattables

Aide à la montée à bord et à la descente

Chargeur sans fil pour appareils mobiles (Qi)

Colonne de direction à réglage électrique avec mémoire

Sellerie cuir

Siège conducteur avec fonction mémoire

Siège conducteur avec soutien lombaire à réglage électrique sur 4 positions

Siège passager avec soutien lombaire à réglage électrique

Sièges conducteur et passager climatisés, avec Climate Concierge Lexus

Sièges conducteur et passager à réglage électrique sur 8 positions

Store vitres arrière, manuel

EXCELLENCE

COMPLÉMENTS / DIFFÉRENCES PAR RAPPORT À LA LIGNE COMFORT

Projecteurs Multi LED avec feux de route adaptifs Blade Scan™ (AHS)

2e rangée de sièges réglable électriquement

Caméra panoramique à 360°

Climatisation automatique à trois zones

Sellerie cuir semi-aniline

Sièges chauffants à la 2e rangée de sièges

Sièges conducteur et passager avec fonction mémoire

Sièges conducteur et passager avec soutien lombaire électrique sur 4 positions

Sièges conducteur et passager à réglage électrique sur 8 positions

Store lunette arrière, électrique

Store vitres arrière, manuel

Volant chauffant

Volant en cuir

Suspension variable adaptative (AVS)

17 haut-parleurs

Affichage tête haute (HUD)

Système surround sound haut de gamme Mark Levinson®

ES | SPÉCIFICATIONS

TRANSMISSION

	Hybride
Boîte à vitesses	Automatique E-CVT à variation continue et à gestion électronique
Type de transmission	Traction avant
Cylindrée, cm ³	2487
Vitesse maximale, km/h	180
Accélération de 0 à 100 km/h, s	8,9

POIDS*

	Hybride
Boîte à vitesses	Automatique E-CVT à variation continue et à gestion électronique
Poids à vide min./max., kg	1785
Charge utile maximale, kg	365
Poids total, kg	2150
Charge sur le toit, kg	-
Charge d'appui sur le dispositif d'attelage, kg	-

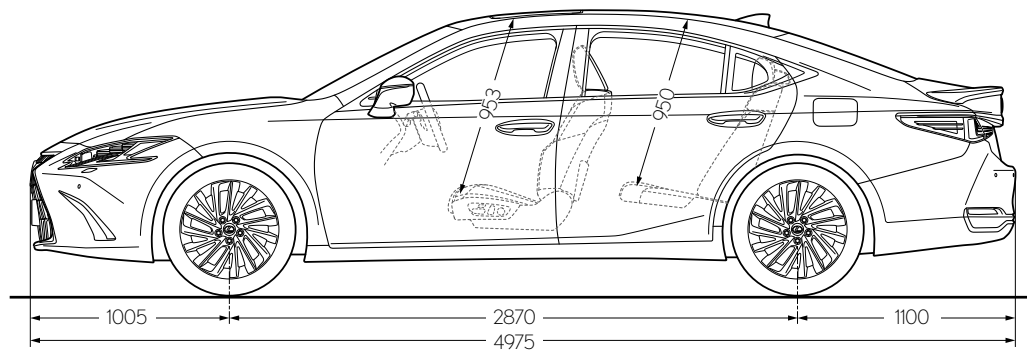
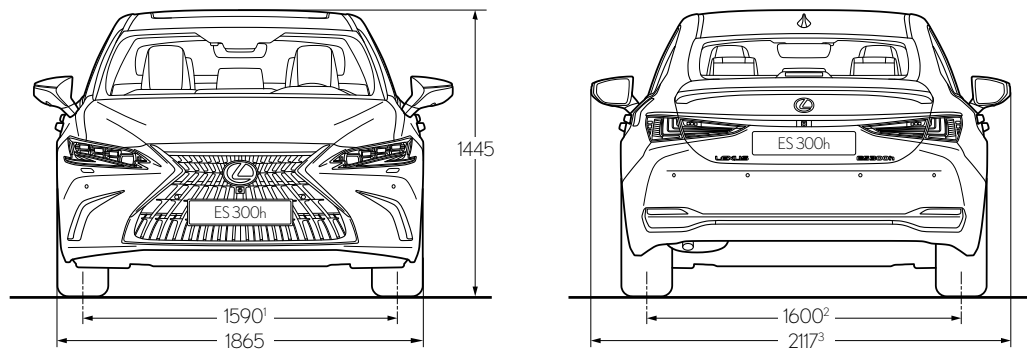
DIMENSIONS & VOLUMES*

	Hybride
Boîte à vitesses	Automatique E-CVT à variation continue et à gestion électronique
Longueur, mm	4975
Largeur, mm	1865
Hauteur, mm	1445
Empattement, mm	2870
Voie avant, mm	1595
Voie arrière, mm	1615
Nombre de places	5
Nombre de places avant	2
Nombre de places arrière	3
Volume de chargement, l	454
Capacité du réservoir de carburant, l	50
Diamètre de braquage, m	12,4
Garde au sol, mm	158

* En fonction de l'équipement

Sous réserve de modifications, ou d'erreurs, notamment lors de l'impression. Toutes les données sont sans garantie d'exactitude ou d'exhaustivité. Tous les prix nets conseillés en CHF, TVA incl. Dès parution d'une nouvelle liste de prix, toutes les précédentes perdent leur validité. Pour plus d'informations détaillées sur les véhicules, veuillez svp consulter le lien www.lexus.ch.

ES | SPÉCIFICATIONS



LEXUS PREMIUM CARE

PRESTATIONS DE SÉRIE:

	Garantie Lexus				Lexus Assistance 24/7
	Garantie intégrale Lexus	Garantie Lexus Hybrid	Garantie peinture	Garantie anticorrosion VT	
Années	10 ¹⁾	5 ²⁾	3	12	10 ¹⁾
Kilométrage	185 000	100 000	illimité	illimité	185 000

PRESTATIONS PAYANTES:

	Services payants				Garantie pneus	Lexus protect
	Lexus Premium Service ^{3a)}	Lexus Premium Service Plus ^{3b)}	Lexus Premium Service Platin ^{3c)}	Hybrid Service Check ⁴⁾		
Prix	CHF 1799.-	CHF 3 299.-	CHF 3 999.-	CHF 89.-	CHF 29.-	CHF 1850.- ⁵⁾
Durée	4 ans/60'000 km max	4 ans/60'000 km max	4 ans/60'000 km max	1 an reconductible	24 mois	-

¹⁾ Au terme de la garantie d'usine de trois ans (ou 100 000 km), la prolongation de garantie prend effet après chaque service auprès d'un partenaire Lexus officiel, en vertu des dispositions applicables en matière de garantie (jusqu'à 10 ans ou 185 000 km, selon première éventualité). Lexus Assistance 24/7 se prolonge également d'une année supplémentaire jusqu'à 10 ans ou 185 000 km. En cas d'interruption des services, la garantie et l'assistance sont réactivées dès qu'un service est réalisé par un partenaire Lexus officiel (un délai de carence d'un mois s'applique). Les services doivent être effectués selon les intervalles prescrits par le constructeur pour le modèle concerné.

²⁾ La garantie d'usine pour les principaux composants hybrides (comme la batterie du véhicule hybride, le module de commande central du système hybride, ou encore l'inverseur-convertisseur du système hybride) s'élève à 5 ans ou 100 000 km. Au terme de cette période, la garantie de 10 ans et Hybrid Service Check activés lors du service entrent en vigueur.

^{3a)} Lexus Premium Service: entretien conformément au plan de maintenance (main-d'œuvre et pièces) sans pièces d'usure ni liquides, pour 4 ans jusqu'à 60 000 km max., entretien intérieur et extérieur standard (nettoyage du véhicule, aspiration de l'habitacle, nettoyage des vitres, dépeussierage du tableau de bord).

^{3b)} Lexus Premium Service Plus: entretien conformément au plan de maintenance (main-d'œuvre et pièces), pièces d'usure (freins, balais d'essuie-glace), liquides (huile moteur, liquide de frein, liquide lave-glace) pour 4 ans jusqu'à 60 000 km max., entretien intérieur et extérieur standard (nettoyage du véhicule, aspiration de l'habitacle, nettoyage des vitres, dépeussierage du tableau de bord).

^{3c)} Lexus Premium Service Platin: entretien conformément au plan de maintenance (main-d'œuvre et pièces), pièces d'usure (freins, balais d'essuie-glace), liquides (huile moteur, liquide de frein, liquide lave-glace) pour 4 ans jusqu'à 60 000 km max., entretien intérieur et extérieur standard (nettoyage du véhicule, aspiration de l'habitacle, nettoyage des vitres, dépeussierage du tableau de bord), entretien intérieur et extérieur premium (nettoyage des seuils de porte, nettoyage intérieur premium, nettoyage du coffre, brillant pour pneus), mobilité de remplacement gratuite (véhicule de courtoisie, tickets de transports publics, service@home).

⁴⁾ L'Hybrid Service Check est valable pour la batterie de traction 1 an ou 15 000 km selon la première éventualité. Souscription possible jusqu'à 10 ans après l'immatriculation.

⁵⁾ Le calcul de la prime correspond à un prix indicatif pour une assurance casco complète, dommages de stationnement inclus. La prime peut varier en fonction des données du véhicule et de la conductrice/du conducteur ainsi que de l'étendue de la couverture.

LEXUS CENTERS POUR VENTE DES VOITURES NEUVES ET SERVICE APRÈS-VENTE

8804 Au-Wädenswil	Ausee-Garage AG, Riedhofstrasse 2, Tel. 043 833 11 33, info@ausee.ch
6340 Baar	Garage-Reichlin AG Baar, Altgasse 56, Tel. 041 768 66 33, baar@garage-reichlin.ch
4002 Basel	Emil Frey AG, Autowelt Basel-Dreispietz, Brüglingerstrasse 2, Tel. 061 335 61 35, info-basel@emilfrey.ch
3072 Bern-Ostermundigen	Emil Frey AG, Autocenter Bern, Milchstrasse 3, Tel. 031 339 44 44, autocenterbern@emilfrey.ch
1023 Crissier	Emil Frey SA, Chemin de Cloalet 19, Tel. 021 631 24 11, car@emilfrey.ch
8703 Erlenbach	Emil Frey AG, Seegarage Zollikon-Erlenbach, Seestrasse 107, Tel. 044 395 40 50, erlenbach@emilfrey.ch
1211 Genève 26	Emil Frey SA, Rue François-Dussaud 13, Tel. 022 308 55 08, lexus.geneve@emilfrey.ch
1723 Marly 1	Garage Berset SA, Route de la Gruyère 4, Tel. 026 439 90 00, welcome@lexus-fribourg.ch
6915 Noranco-Lugano	Emil Frey SA, Via Pian Scairolo, Tel. 091 960 96 96, noranco@emilfrey.ch
8153 Rümlang	Jensen AG, Ifangstrasse 11, Tel. 044 817 88 88, info@jensen.ch
5745 Safenwil	Emil Frey AG, Emil-Frey-Strasse, Tel. 062 788 88 88, autocenter@emilfrey.ch
8952 Schlieren	Emil Frey AG, Zürcherstrasse 94, Tel. 044 733 63 63, info@toyota-zh.ch
9006 St. Gallen	Emil Frey AG, Autopark, Molkenstrasse 3-7, Tel. 071 228 64 64, autopark@emilfrey.ch
8050 Zürich	Emil Frey AG, Garage Zürich-Nord, Thurgauerstrasse 35, Tel. 044 306 77 77, zh-nord@emilfrey.ch

CENTRES AGRÉÉS LEXUS POUR SERVICE APRÈS-VENTE

8580 Amriswil	Autogarage Ch. Wüest GmbH, Im Vorland 3, Tel. 071 411 20 40, info@lexus-amriswil.ch
4944 Auswil	S. Flückiger AG, Huttwilerstrasse 58, Tel. 062 957 52 52, contact@sfag.ch
7000 Chur	Emil Frey AG, Rheintal-Garage Chur, Rossbodenstrasse 2, Tel. 081 286 29 29, info@rheintal-garage-chur.ch
2800 Delémont	St-Christophe, Willem SA, Route de Delémont 91, Tel. 032 421 34 00, info@garage-st-christophe.ch
6403 Küsnacht a.R.	Garage-Reichlin AG, Grepperstrasse 86, Tel. 041 854 77 88, info@garage-reichlin.ch
3550 Langnau i.E.	Frey Auto AG, Bäraustrasse 101, Tel. 034 402 60 60, info@frey-auto.ch
1095 Lutry	Garage de la Petite Corniche Michel Delessert SA, Route de la Petite Corniche 5, Tel. 021 791 52 65, info@toyota-lutry.ch
6014 Luzern-Littau	Emil Frey AG, Schachenhof 2, Tel. 041 259 19 19, luzern-littau@emilfrey.ch
6850 Mendrisio	Garage Bonfanti SA, Via Moree 6, Tel. 091 646 42 22, info@garagebonfanti.ch
1260 Nyon 2	Emil Frey SA, Route Champ-Colin 1, Tel. 022 365 16 16, nyon@emilfrey.ch
3970 Salgesch-Sierre	Garage Montani SA, Route de la Gemmi 40, Tel. 027 455 63 62, info@toyota-montani.ch
1950 Sion 4	Emil Frey SA, Rue de la Dixence 83, Tel. 027 205 68 68, centresion@emilfrey.ch
4450 Sissach	Garage Wirz AG, Netzenstrasse 8, Tel. 061 975 84 84, m.kaiser@garagewirz.ch
3608 Thun	Auto Tempel AG, Tempelstrasse 8, Tel. 033 334 10 60, info@autotempel.ch
6044 Udligenswil	K. Flury AG, Hubmatt 2, Tel. 041 371 04 85, k.flury@bluewin.ch
9490 Vaduz (FL)	Schlossgarage Lampert AG, Zollstrasse 1, Tel. 00423 375 10 10, info@schlossgarage.li
8872 Weesen	Garage Jörg AG, Ziegelbrückstrasse 22, Tel. 055 616 55 55, info@garage-joerg.ch
9500 Wil	Auto-Center von Rotz AG, Tel. 071 913 33 66, lexus@vonrotz.ch
8404 Winterthur	Emil Frey AG, Grütze-Garage, Grützefeldstrasse 65, Tel. 052 234 35 35, grueze-garage@emilfrey.ch
8702 Zollikon	Emil Frey AG, Seegarage Zollikon-Erlenbach, Seestrasse 5, Tel. 044 395 40 50, zollikon@emilfrey.ch



Toyota AG, LEXUS Division
Schürmattstrasse
5745 Safenwil
062 788 88 55
www.lexus.ch