



ES

PREZZI
EQUIPAGGIAMENTO
DATI TECNICI

 **LEXUS**
EXPERIENCE AMAZING

ES | PREZZI E DATI TECNICI



Valido a partire dal 01.01.2025

	TRASMISSIONE	TRAZIONE	MOTORE	POTENZA	CONSUMO COMBINATO*	CATEGORIA DI ENERGIE	CO ₂ * g/km	CO ₂ ** g/km	PREZZO CHF con IVA
ES 300h Impression	e-Multidrive	Anteriore	Hybrid	160/218	5,1	D	115	24	59 900.-
ES 300h Comfort	e-Multidrive	Anteriore	Hybrid	160/218	5,3	D	121	24	68 900.-
ES 300h Excellence	e-Multidrive	Anteriore	Hybrid	160/218	5,3	D	121	24	77 900.-

* Emissioni di CO₂ durante l'utilizzo

** Emissioni di CO₂ derivanti dalla produzione di carburanti e/o di elettricità

Tutti i dati sono stati misurati conformemente alla procedura WLTP (Worldwide harmonized Light vehicles Test Procedure). Il consumo di carburante e le emissioni di CO₂ del vostro veicolo possono divergere dai dati indicati. Lo stile di guida e altri fattori (stato della strada, condizioni del traffico, stato del veicolo, equipaggiamento montato, carico, numero di passeggeri ecc.) influenzano i valori di consumo e di emissione dei veicoli. Valore medio delle emissioni di CO₂ di tutti i modelli di veicoli immatricolati in Svizzera: 113 g/km. Obiettivo emissioni di CO₂ Ø di tutti i modelli di veicoli immatricolati in Svizzera: 93,6 g/km. Consumo, categoria energetica ed emissioni di CO₂ possono variare in base all'equipaggiamento supplementare.

Configura online:



ES | EQUIPAGGIAMENTO SUPPLEMENTARE

OPZIONI	IMPRESSION	COMFORT	EXCELLENCE
Verniciatura metallizzata	1500.-	1500.-	1500.-
Verniciatura metallizzata Premium	1800.-	1800.-	1800.-
Colore speciale dell'interno	500.-	500.-	500.-
Pacchetto Tech Telecamera panoramica a 360°, visore a testa alta, sensori di parcheggio con rilevamento pedoni	-	1990.-	■
Pacchetto luci Sistema di fari abbaglianti adattivi Blade Scan™, indicatori di direzione anteriori a LED, impianto lavafari	-	1290.-	■
Protezione lunga durata per carrozzeria	550.-	550.-	550.-
Lexus Clean Heck Eliminazione dell'identificazione del modello	120.-	120.-	120.-

ES | EQUIPAGGIAMENTO SUPPLEMENTARE

PACCHETTI	IMPRESSION	COMFORT	EXCELLENCE
Pacchetto base Lexus Rivestimento bagagliaio, modanatura protettiva paraurti posteriore in acciaio, gilet di sicurezza, kit di pronto soccorso, triangolo di emergenza, 4 ruote invernali complete 17"	2616.-	-	-
Pacchetto base Lexus Rivestimento bagagliaio, modanatura protettiva paraurti posteriore in acciaio, gilet di sicurezza, kit di pronto soccorso, triangolo di emergenza, 4 ruote invernali complete 18"	2996.-	2996.-	2996.-
Pacchetto luce di cortesia Lexus Battitacchi illuminati	510.-	510.-	510.-

ES | EQUIPAGGIAMENTO IMPRESSION

ESTERNI

Cerchi in lega leggera 17", pneumatici 215/55 R17

Finestrini laterali anteriori con superficie idrorepellente

Luce di svolta

Luci retronebbia a LED

Tergicristalli con sensore pioggia

Tettuccio elettrico scorrevole/sollevabile in vetro

Vetri oscurati anti-UV e termoisolanti

Vetri posteriori oscurati

COMFORT ED EQUIPAGGIAMENTO INTERIORE

Climatizzatore automatico bi-zona

Fissaggi ISOFIX nella seconda fila di sedili (2x)

Piantone dello sterzo regolabile elettricamente in altezza e profondità

Presse 12 V anteriore

Prese USB anteriore (1x USB-A)

Prese USB anteriore (1x USB-C)

Retrovisore interno elettrocromatico (auto-oscurante)

Rivestimento sedili in Tahara

Sedile conducente regolabile elettricamente su 8 posizioni

Sedile passeggero anteriore regolabile elettricamente su 8 posizioni

Sedili anteriori con sostegno lombare regolabile elettricamente

Sedili anteriori riscaldabili

Sistema Nanoe X di depurazione dell'aria dell'abitacolo

Sistema Smart Entry/Start

Volante in pelle

Volante riscaldabile

SICUREZZA E SISTEMI DI ASSISTENZA ALLA GUIDA

Airbag passeggero disattivabile

Assistenza al mantenimento di corsia (LKA)

Assistenza alla partenza in salita (HAC)

Fari abbaglianti automatici (AHB)

Regolatore di velocità adattivo (ACC)

Riconoscimento segnali stradali (RSA)

Sensore crepuscolare

Sensori di parcheggio anteriori e posteriori con funzione freno automatica (ICS/PKSB)

Sistema di allerta pressione pneumatici (TPWS)

Sistema di sicurezza Lexus+

Telecamera di retromarcia con linee guida

Visualizzatore angolo morto (BSM) con allerta traffico trasversale posteriore (RCTA)

MULTIMEDIA

10 altoparlanti

Integrazione smartphone: Apple CarPlay® senza cavo / Android Auto con cavo

Lexus Link Pro, sistema di navigazione integrato incl. navigazione cloud per 4 anni

Navigazione online Lexus

Radio con DAB+ e Bluetooth

Schermo multimediale 12.3"

Sistema audio di qualità

ES | VARIANTI DI EQUIPAGGIAMENTO

COMFORT

IN AGGIUNTA / DIVERSO DALLA VERSIONE IMPRESSION

Cerchi in lega leggera 18", pneumatici 235/45 R18

Portellone elettrico con comando a sensore

Retrovisori esterni con funzione memoria

Retrovisori esterni ripiegabili elettricamente

Accesso e uscita facilitati

Caricatore senza fili per dispositivi mobili (Qi)

Piantone dello sterzo regolabile elettricamente in altezza e profondità con funzione memoria

Rivestimento sedili in pelle

Sedile conducente con funzione memoria

Sedile conducente con sostegno lombare regolabile elettricamente su 4 posizioni

Sedile passeggero anteriore con sostegno lombare elettrico

Sedili anteriori climatizzati, con Climate Concierge Lexus

Sedili anteriori regolabili elettricamente su 8 posizioni

Tendina parasole vetri posteriori laterali, manuale

EXCELLENCE

IN AGGIUNTA / DIVERSO DALLA VERSIONE COMFORT

Fari multi LED con abbaglianti adattivi Blade Scan™ (AHS)

Climatizzatore automatico a tre zone

Rivestimento sedili in pelle semianilina

Sedili anteriori con funzione memoria

Sedili anteriori con sostegno lombare regolabile elettricamente su 4 posizioni

Sedili anteriori regolabili elettricamente su 8 posizioni

Sedili seconda fila regolabili elettricamente

Sedili seconda fila riscaldabili

Telecamera panoramica a 360°

Tendina parasole avvolgibile elettrica per lunotto

Tendina parasole vetri posteriori laterali, manuale

Volante in pelle

Volante riscaldabile

Sospensioni adattive variabili (AVS)

17 altoparlanti

Sistema audio surround di qualità Mark Levinson®

Visore a testa alta (HUD)

ES | SPECIFICHE

TRASMISSIONE

	Hybrid
Trasmissione	Trasmissione a variazione continua a gestione elettronica (CVT)
Propulsione	Anteriore
Cilindrata, cm ³	2487
Velocità massima, km/h	180
Accelerazione da 0 a 100 km/h, s	8,9

PESI*

	Hybrid
Trasmissione	Trasmissione a variazione continua a gestione elettronica (CVT)
Peso a vuoto min./max., kg	1755
Carico utile, kg	395
Peso totale, kg	2150
Carico sul tetto, kg	-
Carico del timone, kg	-

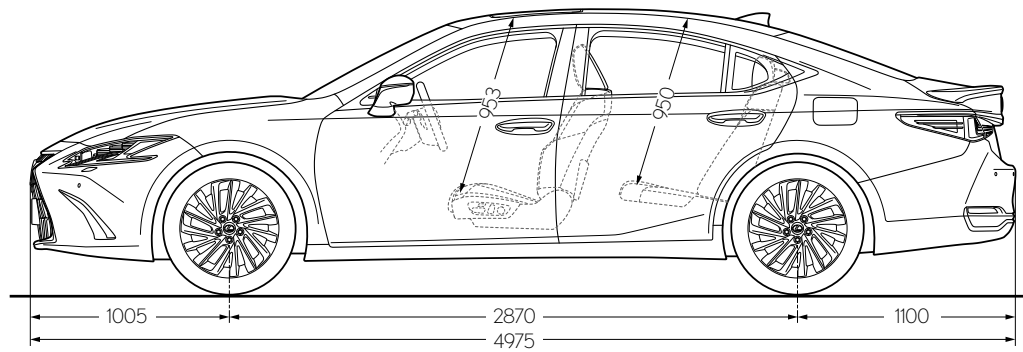
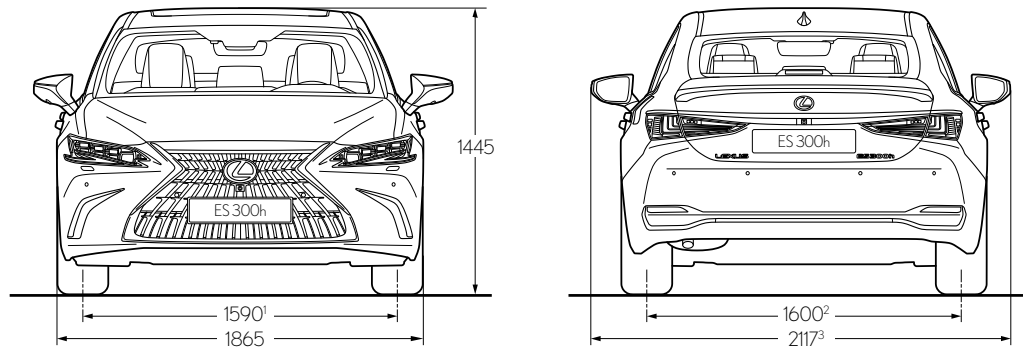
DIMENSIONI E VOLUMI*

	Hybrid
Trasmissione	Trasmissione a variazione continua a gestione elettronica (CVT)
Lunghezza, mm	4975
Larghezza, mm	1865
Altezza, mm	1445
Passo, mm	2870
Carreggiata anteriore, mm	1600
Carreggiata posteriore, mm	1620
Numero di posti	5
Numero di posti anteriore	2
Numero di posti posteriore	3
Volume di carico, l	454
Serbatoio carburante, l	50
Diametro di sterzata, m	12,4
Altezza libera dal suolo, mm	158

* A seconda dell'attrezzatura

Con riserva di errori di stampa, imprecisioni o modifiche. Tutti i dati senza garanzia e senza pretesa di completezza. Tutti i prezzi indicati sono prezzi netti consigliati in CHF, IVA incl. La pubblicazione di un nuovo listino prezzi sostituisce tutti i precedenti, che perdono di validità. Trovate informazioni dettagliate sul veicolo su www.lexus.ch.

ES | SPECIFICHE



LEXUS PREMIUM CARE

DI BASE:

	Garanzia Lexus				Lexus Assistance 24/7
	Garanzia totale Lexus	Garanzia Lexus Hybrid	Garanzia sulla verniciatura	Garanzia contro la ruggine perforante auto	
Anni	10 ¹⁾	5 ²⁾	3	12	10 ¹⁾
Chilometri	185 000	100 000	illimitati	illimitati	185 000

ACQUISTABILI:

	Servizi acquistabili				Garanzia pneumatici	Lexus protect
	Lexus Premium Service ^{3a)}	Lexus Premium Service Plus ^{3b)}	Lexus Premium Service Platin ^{3c)}	Hybrid Service Check ⁴⁾		
Prezzo	CHF 1799.-	CHF 3 299.-	CHF 3 999.-	CHF 89.-	CHF 29.-	CHF 1850.- ⁵⁾
Durata	4 anni/max 60'000 km	4 anni/max 60'000 km	4 anni/max 60'000 km	di anno in anno	24 mesi	-

¹⁾ Una volta scaduta la garanzia di fabbrica di 3 anni (fino a max 100 000 km), dopo ogni servizio eseguito presso un partner ufficiale Lexus entra in vigore l'estensione della garanzia conformemente alle condizioni di garanzia (max 10 anni o 185 000 km, vale il primo criterio raggiunto). Anche Lexus Assistance 24/7 si prolunga ogni volta di un ulteriore anno fino a max 10 anni o fino a 185 000 km. In caso di interruzione del servizio, la garanzia e Assistance si riattivano non appena viene eseguito il servizio presso un partner ufficiale Lexus (si applica un periodo di attesa di un mese). I servizi devono essere eseguiti entro le scadenze indicate dal costruttore per il relativo modello.

²⁾ La garanzia di fabbrica per i principali componenti del sistema ibrido come batteria, centralina della batteria del sistema ibrido, centralina di controllo sistema ibrido e inverter è di 5 anni fino a 100 000 km. Successivamente entra in vigore la garanzia di 10 anni attivata dal servizio nonché l'Hybrid Service Check attivato dal servizio.

^{3a)} Lexus Premium Service: manutenzione in base al piano dei servizi (manodopera e ricambi) senza parti soggette a usura e liquidi per 4 anni fino a max 60 000 km, cura degli esterni e degli interni standard (lavaggio del veicolo, pulizia dell'abitacolo con aspirapolvere, pulizia vetri, spolveratura plancia degli strumenti).

^{3b)} Lexus Premium Service Plus: manutenzione in base al piano dei servizi (manodopera e ricambi), pezzi soggetti a usura (freni, spazzole tergicristallo), liquidi (olio motore, liquido freni, liquido lavavetri) per 4 anni fino a max 60 000 km, cura degli esterni e degli interni standard (lavaggio del veicolo, pulizia dell'abitacolo con aspirapolvere, pulizia vetri, spolveratura plancia degli strumenti).

^{3c)} Lexus Premium Service Platin: manutenzione in base al piano dei servizi (manodopera e ricambi), pezzi soggetti a usura (freni, spazzole tergicristallo), liquidi (olio motore, liquido freni, liquido lavavetri) per 4 anni fino a max 60 000 km, cura degli esterni e degli interni standard (lavaggio del veicolo, pulizia dell'abitacolo con aspirapolvere, pulizia vetri, spolveratura plancia degli strumenti), cura degli esterni e degli interni Premium (pulizia battute delle portiere, pulizia Premium dell'abitacolo, pulizia del bagagliaio, lucidatura pneumatici), mobilità sostitutiva gratuita (auto di cortesia, biglietto per i trasporti pubblici, service@home).

⁴⁾ L'Hybrid Service Check è valido per la batteria di trazione per 1 anno o 15 000 km, vale il primo criterio raggiunto. La stipulazione può essere effettuata fino a max 10 anni dalla prima immatricolazione.

⁵⁾ Il calcolo del premio è un'indicazione di prezzo per un'assicurazione casco totale incl. danni da parcheggio. Il premio può variare in base ai dati del veicolo e del conducente e all'estensione della copertura.

CENTRO LEXUS PER VENDITA DI VETTURE NUOVE E SERVIZIO DOPO VENDITA

8804 Au-Wädenswil	Ausee-Garage AG, Riedhofstrasse 2, Tel. 043 833 11 33, info@ausee.ch
6340 Baar	Garage-Reichlin AG Baar, Altgasse 56, Tel. 041 768 66 33, baar@garage-reichlin.ch
4002 Basel	Emil Frey AG, Autowelt Basel-Dreispietz, Brüglingerstrasse 2, Tel. 061 335 61 35, info-basel@emilfrey.ch
3072 Bern-Ostermündigen	Emil Frey AG, Autocenter Bern, Milchstrasse 3, Tel. 031 339 44 44, autocenterbern@emilfrey.ch
1023 Crissier	Emil Frey SA, Chemin de Cloalet 19, Tel. 021 631 24 11, car@emilfrey.ch
8703 Erlenbach	Emil Frey AG, Seegarage Zollikon-Erlenbach, Seestrasse 107, Tel. 044 395 40 50, erlenbach@emilfrey.ch
1211 Genève 26	Emil Frey SA, Rue François-Dussaud 13, Tel. 022 308 55 08, lexus.geneve@emilfrey.ch
1723 Marly 1	Garage Berset SA, Route de la Gruyère 4, Tel. 026 439 90 00, welcome@lexus-fribourg.ch
6915 Noranco-Lugano	Emil Frey SA, Via Pian Scairolo, Tel. 091 960 96 96, noranco@emilfrey.ch
8153 Rümlang	Jensen AG, Ifangstrasse 11, Tel. 044 817 88 88, info@jensen.ch
5745 Safenwil	Emil Frey AG, Emil-Frey-Strasse, Tel. 062 788 88 88, autocenter@emilfrey.ch
8952 Schlieren	Emil Frey AG, Zürcherstrasse 94, Tel. 044 733 63 63, info@toyota-zh.ch
9006 St. Gallen	Emil Frey AG, Autopark, Molkenstrasse 3-7, Tel. 071 228 64 64, autopark@emilfrey.ch
8872 Weesen	Garage Jörg AG, Ziegelbrückstrasse 22, Tel. 055 616 55 55, info@garage-joerg.ch
8050 Zürich	Emil Frey AG, Garage Zürich-Nord, Thurgauerstrasse 35, Tel. 044 306 77 77, zh-nord@emilfrey.ch

AGENTE SERVIZIO LEXUS PER SERVIZIO DOPO VENDITA

8580 Amriswil	Autogarage Ch. Wüest GmbH, Im Vorland 3, Tel. 071 411 20 40, info@lexus-amriswil.ch
4944 Auswil	S. Flückiger AG, Huttwilerstrasse 58, Tel. 062 957 52 52, contact@sfag.ch
7000 Chur	Emil Frey AG, Rheintal-Garage Chur, Rossbodenstrasse 2, Tel. 081 286 29 29, info@rheintal-garage-chur.ch
2800 Delémont	St-Christophe, Willem SA, Route de Delémont 91, Tel. 032 421 34 00, info@garage-st-christophe.ch
6403 Küssnacht a.R.	Garage-Reichlin AG, Grepperstrasse 86, Tel. 041 854 77 88, info@garage-reichlin.ch
3550 Langnau i.E.	Frey Auto AG, Bäraustrasse 101, Tel. 034 402 60 60, info@frey-auto.ch
1095 Lutry	Garage de la Petite Corniche Michel Delessert SA, Route de la Petite Corniche 5, Tel. 021 791 52 65, info@toyota-lutry.ch
6014 Luzern-Littau	Emil Frey AG, Schachenhof 2, Tel. 041 259 19 19, luzern-littau@emilfrey.ch
6850 Mendrisio	Garage Bonfanti SA, Via Moree 6, Tel. 091 646 42 22, info@garagebonfanti.ch
1260 Nyon 2	Emil Frey SA, Route Champ-Colin 1, Tel. 022 365 16 16, nyon@emilfrey.ch
3970 Salgesch-Sierre	Garage Montani SA, Route de la Gemmi 40, Tel. 027 455 63 62, info@toyota-montani.ch
1950 Sion 4	Emil Frey SA, Rue de la Dixence 83, Tel. 027 205 68 68, centresion@emilfrey.ch
4450 Sissach	Garage Wirz AG, Netzenstrasse 8, Tel. 061 975 84 84, m.kaiser@garagewirz.ch
3608 Thun	Auto Tempel AG, Tempelstrasse 8, Tel. 033 334 10 60, info@autotempel.ch
6044 Udligenswil	K. Flury AG, Hubmatt 2, Tel. 041 371 04 85, k.flury@bluewin.ch
9490 Vaduz (FL)	Schlossgarage Lampert AG, Zollstrasse 1, Tel. 00423 375 10 10, info@schlossgarage.li
9500 Wil	Auto-Center von Rotz AG, Tel. 071 913 33 66, lexus@vonrotz.ch
8404 Winterthur	Emil Frey AG, Grütze-Garage, Grützefeldstrasse 65, Tel. 052 234 35 35, grueze-garage@emilfrey.ch
8702 Zollikon	Emil Frey AG, Seegarage Zollikon-Erlenbach, Seestrasse 5, Tel. 044 395 40 50, zollikon@emilfrey.ch



Toyota AG, LEXUS Division
Schürmattstrasse
5745 Safenwil
062 788 88 55
www.lexus.ch