



LBX

PREISE
AUSSTATTUNG
TECHNISCHE DATEN

 **LEXUS**
EXPERIENCE AMAZING

LBX | PREISE & FAKTEN



Gültig ab 01.05.2024

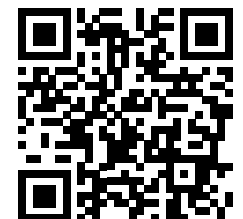
	GETRIEBE	ANTRIEB	MOTOR	LEISTUNG	VERBRAUCH KOMB.*	ENERGIE- KATEGORIE	CO ₂ *	CO ₂ **	PREIS IN CHF
				kW/PS	l/100 km		g/km	g/km	inkl. MwSt.
LBX FWD Impression	e-Multidrive	Vorderradantrieb	Hybrid FWD	100/136	4,5	B	102	23	35 900.-
LBX FWD Elegant	e-Multidrive	Vorderradantrieb	Hybrid FWD	100/136	4,5	B	103	23	42 900.-
LBX FWD Emotion	e-Multidrive	Vorderradantrieb	Hybrid FWD	100/136	4,5	B	103	23	43 400.-
LBX FWD Relax	e-Multidrive	Vorderradantrieb	Hybrid FWD	100/136	4,6	B	103	23	44 400.-
LBX FWD Cool	e-Multidrive	Vorderradantrieb	Hybrid FWD	100/136	4,6	B	103	23	44 900.-
LBX E-FOUR Elegant	e-Multidrive	E-FOUR Allradantrieb	Hybrid AWD	100/136	4,8	B	109	24	45 400.-
LBX E-FOUR Emotion	e-Multidrive	E-FOUR Allradantrieb	Hybrid AWD	100/136	4,8	B	109	24	45 900.-
LBX E-FOUR Relax	e-Multidrive	E-FOUR Allradantrieb	Hybrid AWD	100/136	4,8	B	109	24	46 900.-
LBX E-FOUR Cool	e-Multidrive	E-FOUR Allradantrieb	Hybrid AWD	100/136	4,8	B	109	24	47 400.-

* CO₂-Emissionen im Fahrbetrieb

** CO₂-Emissionen aus der Treibstoff- und/oder der Strombereitstellung

Alle Angaben wurden nach WLTP (Worldwide harmonized Light vehicles Test Procedure) gemessen. Der Treibstoffverbrauch und die CO₂-Emissionen Ihres Fahrzeugs können von den hier angegebenen Werten abweichen. Die Fahrweise und andere Faktoren (Strassenzustand, Verkehrsverhältnisse, Fahrzeugzustand, montierte Ausrüstung, Beladung, Anzahl der Passagiere usw.) beeinflussen die Verbrauchs- und Abgaswerte eines Fahrzeugs. Durchschnittswert CO₂-Emission aller in der Schweiz immatrikulierten Fahrzeugmodelle: 122 g/km. Zielwert Ø CO₂-Emission aller in der Schweiz immatrikulierten Fahrzeugmodelle: 118 g/km. Verbrauch, Energie-Kategorie und CO₂-Emissionen können je nach Zusatzausrüstung variieren.

Online konfigurieren:



LBX | MEHRAUSSTATTUNG

OPTIONEN	IMPRESSION	ELEGANT	EMOTION	RELAX	COOL
Upgrad Teppichsatz in Lederoptik, schwarz	100.-	100.-	100.-	100.-	100.-
Langzeitschutz für Karosserie	550.-	550.-	550.-	550.-	550.-
Lexus Clean Heck: Entfall der Modellbezeichnungen	120.-	120.-	120.-	120.-	120.-
Lackierung Metallic	1200.-	1200.-	1200.-	1200.-	1200.-
Lackierung Premium Metallic	1400.-	1400.-	1400.-	1400.-	1400.-

LBX | MEHRAUSSTATTUNG

PAKETE	IMPRESSION	ELEGANT	EMOTION	RELAX	COOL
Lexus Basic Paket (Kofferraummatte, Stossstangenschutzfolie, Sicherheitsweste, Reiseapotheke, Pannendreieck, 4 Winter-Kompleträder 17")	2426.-	-	-	-	-
Lexus Basic Paket (Kofferraummatte, Stossstangenschutzfolie, Sicherheitsweste, Reiseapotheke, Pannendreieck, 4 Winter-Kompleträder 18")	-	2746.-	2746.-	2746.-	2746.-
Tech Paket (Regensensor, 2x USB Anschlüsse hinten, kabellose Ladestation für Mobilgeräte, Sitzheizung vorne, Fahrersitz mit Lendenwirbelstütze)	1290.-	■	■	■	■
Safety Paket (Parksensoren vorne & hinten mit Bremsassistent mit Objekt- und Fahrzeugerkennung (PKSB), Smart Entry, Fahrer-Überwachung, Safe-Exit-Assist, EC-Innenspiegel, Totwinkelassistent BSM) ¹⁾	1690.-	■	■	■	■
Advanced Paket (Vorbereitung für Digital Key, Adaptives Fernlicht AHS, Nebelscheinwerfer, Abbiegelicht)	-	1390.-	1390.-	1390.-	1390.-
Premium Paket (Head-up Display, Lenkrad mit Touch-sensitiver Bedienung, 360° Panoramamonitor, Mark Levinson Premium Sourround Sound System, Spurwechselautomatik, Intelligenter Parkassistent mit Smartphone-Steuerung, Querverkehrswarner vorne) ²⁾	-	3490.-	3490.-	3490.-	3490.-

¹⁾ Nur in Verbindung mit Tech Paket

²⁾ Nur in Verbindung mit Advanced Paket

LBX | AUSSTATTUNG IMPRESSION

AUSSENAUSSTATTUNG

17"-Leichtmetallfelgen, 225/60 R17-Reifen

Aussenspiegel elektrisch verstellbar und beheizbar

KOMFORT- UND INNENAUSSTATTUNG

2-Zonen-Klimaautomatik

Beifahrersitz 4-fach manuell verstellbar

Fahrersitz 6-fach manuell verstellbar

Fahrersitz höhenverstellbar

Innenspiegel manuell abblendbar

Lenkrad mit Tahara Bezug

Lenksäule manuell höhenverstellbar und längsverstellbar

Scheibenwischer mit Intervallschaltung

Sitzbezug Stoff

USB Anschlüsse vorne (1x USB-C)

SICHERHEIT UND FAHRASSISTENZSYSTEME

Adaptiver Tempomat (ACC)

Fernlicht-Automatik (AHB)

Rückfahrkamera

Spurhalteassistent (LTA)

Verkehrsschilderkennung (RSA)

MULTIMEDIA

6 Lautsprecher

9,8" Multimedia Display

Lexus Link Connect - Inkl. Cloud Navigation für 4 Jahre

LBX | AUSSTATTUNGSVARIANTEN

ELEGANT

ZUSÄTZLICH / ABWEICHEND ZU IMPRESSION

18"-Leichtmetallfelgen, 225/55 R18-Reifen

Heckklappe elektrisch

Scheibenwischer mit Regensensor

Ambientebeleuchtung Innenraum

Armaturenbrett, Tahara

Beifahrersitz höhenverstellbar

Digital-Tacho

Fahrersitz mit Lendenwirbelstütze elektrisch verstellbar

Innenspiegel automatisch abblendbar

Kabellose Ladestation für mobile Geräte (Qi)

Lenkrad beheizbar

Nanoe X System zur Aufbereitung der Innenluft

Sitzbezug Tahara

Sitzheizung Fahrer und Beifahrer

Smart-Key-System: schlüsselloses Öffnen/Verschliessen des Fahrzeugs über Fahrer-, Beifahrertür und Heckklappe sowie Starten des Motors per Start-Stop-Knopf

Türverkleidung, Tahara

USB Anschlüsse vorne (2x USB-C)

Safe Exit Assistent (SEA)

Totwinkelassistent (BSM)

EMOTION

ZUSÄTZLICH / ABWEICHEND ZU IMPRESSION

18"-Leichtmetallfelgen, 225/55 R18-Reifen

Heckklappe elektrisch

Lackierung Bi-Tone

Privacy-Glas, hinten

Scheibenwischer mit Regensensor

Ambientebeleuchtung Innenraum

Armaturenbrett, Tahara

Beifahrersitz höhenverstellbar

Digital-Tacho

Fahrersitz mit Lendenwirbelstütze elektrisch verstellbar

Innenspiegel automatisch abblendbar

Kabellose Ladestation für mobile Geräte (Qi)

Lenkrad beheizbar

Nanoe X System zur Aufbereitung der Innenluft

Sitzbezug Tahara perforiert

Sitzheizung Fahrer und Beifahrer

Smart-Key-System: schlüsselloses Öffnen/Verschliessen des Fahrzeugs über Fahrer-, Beifahrertür und Heckklappe sowie Starten des Motors per Start-Stop-Knopf

Türverkleidung, Tahara

USB Anschlüsse vorne (2x USB-C)

Safe Exit Assistent (SEA)

Totwinkelassistent (BSM)

RELAX

ZUSÄTZLICH / ABWEICHEND ZU ELEGANT

Ambientebeleuchtung mit RGB Funktion, 64 Farben wählbar

Fahrersitz elektrisch verstellbar mit Memory Funktion

Lenkrad Leder

Lenkrad mit Schaltwippen

Schalldämmendes Glas, vordere Seitenfenster

Schaltknauf Leder

Sitzbezug Leder perforiert

COOL

ZUSÄTZLICH / ABWEICHEND ZU EMOTION

Ambientebeleuchtung mit RGB Funktion, 64 Farben wählbar

Fahrersitz elektrisch verstellbar mit Memory Funktion

Lenkrad Leder

Lenkrad mit Schaltwippen

Schalldämmendes Glas, vordere Seitenfenster

Schaltknauf Leder

Sitzbezug Leder perforiert

LBX | SPEZIFIKATIONEN

KRAFTÜBERTRAGUNG

	Hybrid FWD	Hybrid AWD
Getriebe	Elektronisch gesteuertes, stufenloses Automatikgetriebe	Elektronisch gesteuertes, stufenloses Automatikgetriebe
Antrieb	Vorderradantrieb	E-FOUR Allradantrieb
Hubraum, cm ³	1490	1490
Höchstgeschwindigkeit, km/h	170	170
Beschleunigung, 0-100 km/h, s	9,2	9,6

GEWICHTE*

	Hybrid FWD	Hybrid AWD
Getriebe	Elektronisch gesteuertes, stufenloses Automatikgetriebe	Elektronisch gesteuertes, stufenloses Automatikgetriebe
Leergewicht min./max., kg	1280	1365
Gesamtgewicht, kg	1755	1820
Maximale Anhängelast, kg	750	750

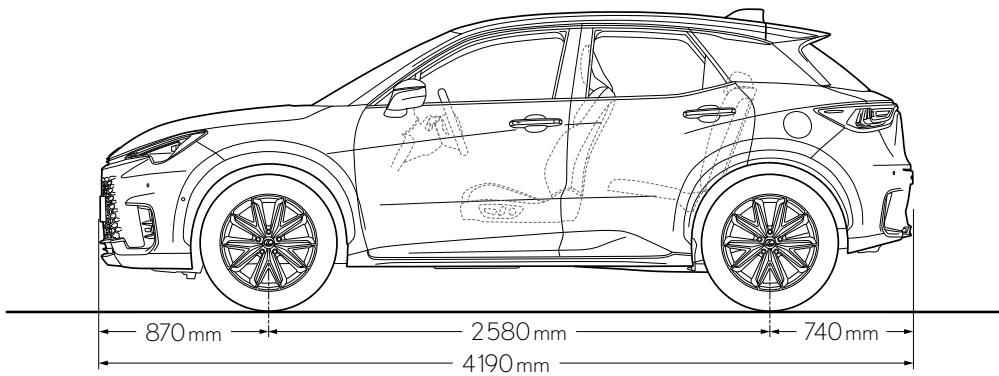
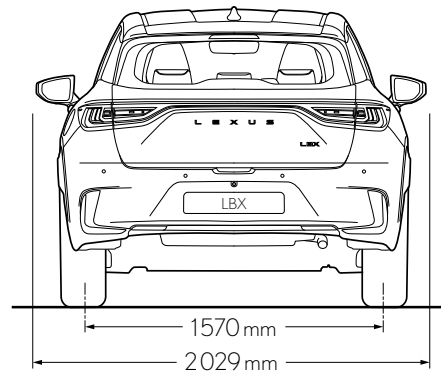
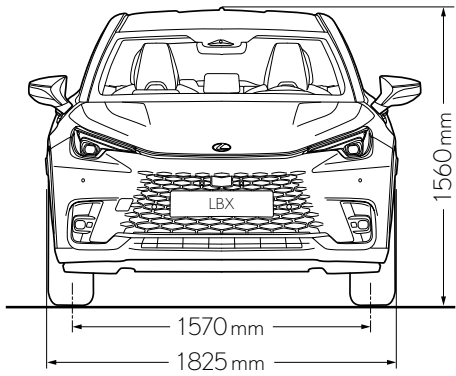
ABMESSUNGEN & VOLUMEN*

	Hybrid FWD	Hybrid AWD
Getriebe	Elektronisch gesteuertes, stufenloses Automatikgetriebe	Elektronisch gesteuertes, stufenloses Automatikgetriebe
Länge, mm	4190	4190
Breite, mm	1825	1825
Höhe, mm	1560	1560
Radstand, mm	2580	2580
Überhang vorne, mm	870	870
Überhang hinten, mm	740	740
Spur vorne, mm	1570	1570
Spur hinten, mm	1570	1570
Höhe Ladekante, mm	773	773
Laderaumvolumen, l	400	315
Tankinhalt, l	36	36
Wendekreis, m	11,2	11,2
Bodenfreiheit, mm	220	220

* Abhängig von der Ausstattung

Druckfehler, Irrtümer und Änderungen vorbehalten. Alle Angaben ohne Gewähr, kein Anspruch auf Vollständigkeit. Alle Preise sind unverbindliche Nettopreise in CHF, inkl. MwSt. Bei Erscheinen einer neuen Preisliste verlieren alle vorher erschienenen ihre Gültigkeit. Detaillierte Informationen zum Fahrzeug finden Sie unter www.lexus.ch.

LBX | SPEZIFIKATIONEN



LEXUS PREMIUM CARE

STANDARD:

	Lexus Garantie				Lexus Assistance 24/7
	Lexus Vollgarantie	Lexus Hybrid Garantie	Lackgarantie	Durchrostungsgarantie PW	
Jahre	10 ¹⁾	5 ²⁾	3	12	10 ¹⁾
Kilometer	185 000	100 000	Unbegrenzt	Unbegrenzt	185 000

KAUFBAR:

	Kaufbare Service Pakete				Reifengarantie	Lexus protect
	Lexus Premium Service ^{3a)}	Lexus Premium Service Plus ^{3b)}	Lexus Premium Service Platin ^{3c)}	Hybrid Service Check ⁴⁾		
Preis	CHF 1499.-	CHF 2 399.-	CHF 3 199.-	CHF 89.-	CHF 29.-	CHF 1350.- ⁵⁾
Dauer	4 Jahre/ max. 60 000 km	4 Jahre/ max. 60 000 km	4 Jahre/ max. 60 000 km	Jeweils 1 Jahr	24 Monate	-

¹⁾ Nach Ablauf der Werksgarantie von 3 Jahren (bis max. 100 000 km) tritt nach jedem Service bei einem offiziellen Lexus Partner die Anschlussgarantie gemäss Garantiebestimmungen in Kraft (max. bis 10 Jahre bzw. 185 000 km, es gilt das zuerst Erreichte). Auch die Lexus Assistance 24/7 verlängert sich danach jeweils um ein Jahr bis max. 10 Jahre bzw. bis 185 000 km. Bei einem Serviceunterbruch werden die Garantie und Assistance erneut aktiviert, sobald ein Service bei einem offiziellen Lexus Partner durchgeführt wird (es gilt eine Karenzfrist von einem Monat). Die Service müssen innerhalb der vom Hersteller für das Modell genannten Laufzeiten erfolgen.

²⁾ Die Werksgarantie für wichtige Hybrid-Komponenten wie Hybrid Fahrzeugbatterie, Batteriesteuergerät des Hybridsystems, zentrales Steuergerät des Hybridsystems, Wechselrichter und Umwandler des Hybridsystems, beträgt 5 Jahre bis 100 000 km. Danach tritt die Service-aktivierte 10-Jahres-Garantie sowie der Service-aktivierte Hybrid Service Check in Kraft.

^{3a)} Lexus Premium Service: Wartung gemäss Serviceplan (Arbeit und Teile) ohne Verschleissteile und Flüssigkeiten für 4 Jahre bis max. 60 000 km, Standard Aussen- und Innenpflege (Fahrzeug waschen, Fahrgastraum saugen, Scheibenreinigung, Armaturen abstauben).

^{3b)} Lexus Premium Service Plus: Wartung gemäss Serviceplan (Arbeit und Teile), Verschleissteile (Bremsen, Scheibenwischerblätter), Flüssigkeiten (Motorenöl, Bremsflüssigkeit, Scheibenwaschflüssigkeit) für 4 Jahre bis max. 60 000 km, Standard Aussen- und Innenpflege (Fahrzeug waschen, Fahrgastraum saugen, Scheibenreinigung, Armaturen abstauben).

^{3c)} Lexus Premium Service Platin: Wartung gemäss Serviceplan (Arbeit und Teile), Verschleissteile (Bremsen, Scheibenwischerblätter), Flüssigkeiten (Motorenöl, Bremsflüssigkeit, Scheibenwaschflüssigkeit) für 4 Jahre bis max. 60 000 km, Standard Aussen- und Innenpflege (Fahrzeug waschen, Fahrgastraum saugen, Scheibenreinigung, Armaturen abstauben), Premium Aussen- und Innenpflege (Türfälze reinigen, Premium Interieurreinigung, Kofferraum reinigen, Reifenglanz), Kostenlose Ersatzmobilität (Ersatzwagen, ÖV-Ticket, service@home).

⁴⁾ Der Hybrid Service Check gilt auf der Traktionsbatterie für 1 Jahr oder 15 000 km, je nachdem, was zuerst erreicht wird. Der Abschluss kann bis maximal 10 Jahre nach Immatrikulation abgeschlossen werden.

⁵⁾ Bei der Prämienberechnung handelt es sich um eine Preis-Indikation für eine Vollkaskoversicherung inkl. Parkscha-den. Die Prämie kann je nach Fahrzeug- und Lenkerdaten sowie Deckungsumfang abweichen.

DIE LEXUS CENTER FÜR NEUWAGENVERKAUF, SERVICE UND WERKSTATT

8804 Au-Wädenswil	Ausee-Garage AG, Riedhofstrasse 2, Tel. 043 833 11 33, info@ausee.ch
6340 Baar	Garage-Reichlin AG Baar, Altgasse 56, Tel. 041 768 66 33, baar@garage-reichlin.ch
4002 Basel	Emil Frey AG, Autowelt Basel-Dreispietz, Brüglingerstrasse 2, Tel. 061 335 61 35, info-basel@emilfrey.ch
3072 Bern-Ostermündigen	Emil Frey AG, Autocenter Bern, Milchstrasse 3, Tel. 031 339 44 44, autocenterbern@emilfrey.ch
1023 Crissier	Emil Frey SA, Chemin de Cloalet 19, Tel. 021 631 24 11, car@emilfrey.ch
8703 Erlenbach	Emil Frey AG, Seegarage Zollikon-Erlenbach, Seestrasse 107, Tel. 044 395 40 50, erlenbach@emilfrey.ch
1211 Genève 26	Emil Frey SA, Rue François-Dussaud 13, Tel. 022 308 55 08, lexus.geneve@emilfrey.ch
1723 Marly 1	Garage Berset SA, Route de la Gruyère 4, Tel. 026 439 90 00, welcome@lexus-fribourg.ch
6915 Noranco-Lugano	Emil Frey SA, Via Pian Scairolo, Tel. 091 960 96 96, noranco@emilfrey.ch
8153 Rümlang	Jensen AG, Ifangstrasse 11, Tel. 044 817 88 88, info@jensen.ch
5745 Safenwil	Emil Frey AG, Emil-Frey-Strasse, Tel. 062 788 88 88, autocenter@emilfrey.ch
8952 Schlieren	Emil Frey AG, Zürcherstrasse 94, Tel. 044 733 63 63, info@toyota-zh.ch
9006 St. Gallen	Emil Frey AG, Autopark, Molkenstrasse 3-7, Tel. 071 228 64 64, autopark@emilfrey.ch
8050 Zürich	Emil Frey AG, Garage Zürich-Nord, Thurgauerstrasse 35, Tel. 044 306 77 77, zh-nord@emilfrey.ch

DIE LEXUS VERTRETER FÜR SERVICE UND WERKSTATT

8580 Amriswil	Autogarage Ch. Wüest GmbH, Im Vorland 3, Tel. 071 411 20 40, info@lexus-amriswil.ch
4944 Auswil	S. Flückiger AG, Huttwilerstrasse 58, Tel. 062 957 52 52, contact@sfag.ch
7000 Chur	Emil Frey AG, Rheintal-Garage Chur, Rossbodenstrasse 2, Tel. 081 286 29 29, info@rheintal-garage-chur.ch
2800 Delémont	St-Christophe, Willem SA, Route de Delémont 91, Tel. 032 421 34 00, info@garage-st-christophe.ch
6403 Küssnacht a.R.	Garage-Reichlin AG, Grepperstrasse 86, Tel. 041 854 77 88, info@garage-reichlin.ch
3550 Langnau i.E.	Frey Auto AG, Bäraustrasse 101, Tel. 034 402 60 60, info@frey-auto.ch
1095 Lutry	Garage de la Petite Corniche Michel Delessert SA, Route de la Petite Corniche 5, Tel. 021 791 52 65, info@toyota-lutry.ch
6014 Luzern-Littau	Emil Frey AG, Schachenhof 2, Tel. 041 259 19 19, luzern-littau@emilfrey.ch
6850 Mendrisio	Garage Bonfanti SA, Via Moree 6, Tel. 091 646 42 22, info@garagebonfanti.ch
1260 Nyon 2	Emil Frey SA, Route Champ-Colin 1, Tel. 022 365 16 16, nyon@emilfrey.ch
3970 Salgesch-Sierre	Garage Montani SA, Route de la Gemmi 40, Tel. 027 455 63 62, info@toyota-montani.ch
1950 Sion 4	Emil Frey SA, Rue de la Dixence 83, Tel. 027 205 68 68, centresion@emilfrey.ch
4450 Sissach	Garage Wirz AG, Netzenstrasse 8, Tel. 061 975 84 84, m.kaiser@garagewirz.ch
3608 Thun	Auto Tempel AG, Tempelstrasse 8, Tel. 033 334 10 60, info@autotempel.ch
6044 Udligenswil	K. Flury AG, Hubmatt 2, Tel. 041 371 04 85, k.flury@bluewin.ch
9490 Vaduz (FL)	Schlossgarage Lampert AG, Zollstrasse 1, Tel. 00423 375 10 10, info@schlossgarage.li
8872 Weesen	Garage Jörg AG, Ziegelbrückstrasse 22, Tel. 055 616 55 55, info@garage-joerg.ch
9500 Wil	Auto-Center von Rotz AG, Tel. 071 913 33 66, lexus@vonrotz.ch
8404 Winterthur	Emil Frey AG, Grütze-Garage, Grützefeldstrasse 65, Tel. 052 234 35 35, grueze-garage@emilfrey.ch
8702 Zollikon	Emil Frey AG, Seegarage Zollikon-Erlenbach, Seestrasse 5, Tel. 044 395 40 50, zollikon@emilfrey.ch



Toyota AG, LEXUS Division
Schürmattstrasse
5745 Safenwil
062 788 88 55
www.lexus.ch