

# COMBO ET COMBO ELECTRIC /



O P E L

Prix, équipements et caractéristiques techniques  
Janvier 2025

[Configurer maintenant  
Combo](#)

[Configurer maintenant  
Combo Electric](#)

Combo	Boîte de vitesses	Combo		Combo GS	
			XL		XL
		Prix 8,1% TVA incl.			
<b>Moteurs essence</b>					
1.2 Direct Injection Turbo 81 kW (110 ch)	6 vitesses	<b>31'500.-</b> 732258 (1GK9AF8L5KB0A080)	-	-	-
<b>Moteurs diesel</b>					
1.5 Diesel 96 kW (130 ch)	Boîte automatique à 8 rapports		<b>37'900.-</b> 732221 (1GK9CL8P41B0A080)	<b>39'300.-</b> 732223 (1GK9AF5P41B0A080)	<b>40'600.-</b> 732219 (1GK9CL5P41B0A080)
Combo Electric	Boîte de vitesses	Combo Electric		Combo Electric GS	
			XL		XL
		Prix 8,1% TVA incl.			
<b>Moteur électrique</b>					
100 kW (136 ch) Batterie de 50 kWh	Entraînement électrique automatique avec rapport de transmission fixe	<b>43'800.-</b> 732222 (1GK9AF8ZIFB0A080)	<b>45'100.-</b> 732225 (1GK9CL8ZIFB0A080)	<b>46'500.-</b> 732224 (1GK9AF5ZIFB0A080)	<b>47'800.-</b> 732226 (1GK9CL5ZIFB0A080)

Equipement de série	Combo	Combo Electric	Combo GS	Combo Electric GS
<b>Design (extérieur)</b>				
Boîtiers de rétroviseurs extérieurs en noir brillant	S	S	S	S
Poignées extérieures de portes en noir	S	S	S	S
Baguette latérale de protection en noir brillant	-	-	S	S
Baguettes latérales de protection dans la couleur de la carrosserie de série	S	S	-	-
Baguette de recouvrement du rail de porte coulissante en noir	S	S	-	-
Baguette de recouvrement du rail de porte coulissante dans la couleur de la carrosserie de série	-	-	S	S
Jupes avant et arrière dans la couleur de la carrosserie de série	S	S	S	S
Jupe avant avec élément anti-encastrement	-	-	S	S
Porte coulissante, côté passager avant, avec vitre relevable	S	S	-	-
Porte coulissante, côté conducteur et passager avant, avec vitre relevable	-	-	S	S
Hayon, vitré, avec essuie-glace arrière et vitres arrière dégivrantes	S	S	-	-
Hayon, vitré, avec essuie-glace arrière et vitres arrière dégivrantes ainsi que fenêtre à ouverture séparée	-	-	S	S
Rails de toit en noir	-	-	S	S
Roues et pneus: - Jantes en acier 16", 6½ J x 16 avec pneus 205/60 R16	S	S	-	-
Enjoliveurs «Charvin»-Design, couvrants	S	S	-	-
Jantes en alliage léger 16", 6½ J x 16 avec pneus 205/60 R16	-	-	S	S
Kit de dépannage	S	S	S	S

- non disponible    S De série

Equipement de série	Combo	Combo Electric	Combo GS	Combo Electric GS
<b>Design (intérieur)</b>				
Garnissage et sièges: – 5 places assises avec garnissage en tissu – Siège conducteur confort à 6 réglages manuels (longueur, hauteur d'assise et inclinaison du dossier) avec accoudoir – Siège passager avant confort à 4 réglages manuels (longueur et inclinaison du dossier) – Appuie-têtes, réglables en hauteur, à l'avant et à l'arrière – Support lombaire pour siège conducteur	S	S	-	-
Banquette à 3 places dans la 2e rangée de sièges, rabattable en 2 parties ½ et ¾	S	S	-	-
Rangée 2: Dossier de banquette arrière rabattable, 3 sièges individuels	-	-	S	S
<b>Systèmes d'assistance</b>				
Aide au démarrage en côte	S	S	S	S
Avertisseur sonore piétons actif (bruit d'ambiance jusqu'à une vitesse de déplacement de 50 km/h) (AVAS)	S	S	S	S
Assistant de feux de route	S	S	S	S
Régulateur et limiteur de vitesse	S	S	S	S
Advanced Emergency Braking System (Caméra)	S	S	S	S
Alerte de franchissement de ligne	S	S	S	S
Alerte de fatigue du conducteur	S	S	S	S
Alerte de collision avant	S	S	S	S
Système de contrôle de pression des pneus	S	S	S	S
Parkpilot, aide au stationnement à l'arrière	S	S	S	S
Caméra de recul panoramique à 180 degrés	-	-	S	S

- non disponible    S De série

Équipement de série	Combo	Combo Electric	Combo GS	Combo Electric GS
<b>Eclairage et visibilité</b>				
Feux de croisement automatiques	S	S	S	S
Feux stop adaptatifs	S	S	S	S
Eclairage de l'habitacle, 1re et 2e rangée de sièges	S	S	S	S
Feux de jour	S	S	S	S
Éclairage matriciel IntelliLux LED®	S	S	S	S
Feux de jour à LED	S	S	S	S
Phares antibrouillard	S	S	S	S
<b>Connectivité et infodivertissement</b>				
Multimédia: - Écran tactile 10" - Réception radio numérique DAB et DAB+ - Apple CarPlay™ & Android Auto™ avec ou sans câble - Kit mains-libres Bluetooth® - 2 ports USB Type C (1x charge et 1x Transmission des données) - 6 haut-parleurs	S	S	-	-
Multimédia pro: - Écran tactile couleur HD 10" - Réception radio numérique DAB et DAB+ - Apple CarPlay™ & Android Auto™ avec ou sans câble - Kit mains-libres Bluetooth - 2 ports USB Type C (1x charge et 1x Transmission des données) - 6 haut-parleurs - Écran de contrôle du conducteur 10" entièrement numérique	-	-	S	S
<b>Climatisation et chauffage</b>				
Air conditionné manuel	S	S	-	-
Climatisation automatique bizona	-	-	S	S
Vitrage athermique, teinté	S	S	S	S
Vitrage athermique Solar Protect®, teinté noir, à partir de la 2e rangée de sièges	-	-	-	S

- non disponible    S De série

Equipement de série	Combo	Combo Electric	Combo GS	Combo Electric GS
<b>Sécurité</b>				
Système d'airbags: <ul style="list-style-type: none"> <li>– Airbags frontaux, conducteur et passager avant</li> <li>– Airbags latéraux, conducteur et passager avant</li> <li>– Airbags de tête, à l'avant et à l'arrière aux places extérieures (airbag frontal et latéral, passager avant, désactivation manuelle)</li> </ul>	S	S	S	S
Ceintures de sécurité trois points sur toutes les places: <ul style="list-style-type: none"> <li>– Limiteurs de tension, avant et arrière aux places extérieures</li> <li>– Doubles prétensionneurs, à l'avant</li> <li>– Prétensionneurs, à l'arrière aux places extérieures</li> <li>– Témoin d'alerte sonore et lumineux en cas de ceinture non attachée, à l'avant et à l'arrière</li> </ul>	S	S	S	S
Activation automatique des feux de détresse et déverrouillage des portes après le déclenchement des airbags et des prétensionneurs de ceintures de sécurité	S	S	S	S
Système antiblocage (ABS) avec contrôle du freinage en courbe et assistance au freinage	S	S	S	S
Programme de stabilité électronique (ESP®Plus)	S	S	S	S
Sécurité enfant sur les portes arrière, manuelle	S	S	-	-
Sécurité enfant sur les portes arrière, électrique	-	-	S	S
Protection latérale anticollision	S	S	S	S
Colonne de direction de sécurité, réglable en hauteur et en longueur	S	S	S	S
Système antipatinage avec intervention sur le moteur et les freins (TC <sup>Plus</sup> )	S	S	S	S
4 anneaux d'arrimage dans le coffre	S	S	S	S
Préparation pour le système ISOFIX de fixation de siège enfant, avec œillets de fixation Top Tether sur toutes les places de la 2e rangée de sièges	S	S	S	S
<b>Equipements de confort et autres</b>				
Compartiments de rangement, entre autres: <ul style="list-style-type: none"> <li>– Compartiment de rangement dans le tableau de bord, côté conducteur, fermé</li> <li>– Compartiment de rangement dans la console centrale, à l'avant</li> <li>– Espace de rangement au-dessus du pare-brise, ouvert</li> <li>– Compartiment de rangement dans les portières avant, adapté pour des bouteilles de 1,5 litre</li> <li>– Porte-boissons dans les portes arrière</li> <li>– Porte-gobelets dans le tableau de bord, à gauche et à droite</li> <li>– Compartiment de rangement dans le tableau de bord, côté passager avant, fermé</li> <li>– Boîte à gants, fermée, avec répartition intérieure, partie supérieure réfrigérée et compartiment de rangement supplémentaire au-dessus du compteur de vitesse</li> </ul>	S	S	S	S

- non disponible    S De série

Equipement de série	Combo	Combo Electric	Combo GS	Combo Electric GS
Cache-coffre/Store pour le coffre (Combo XL)	S	S	S	S
Rétroviseur intérieur, à dispositif anti-éblouissement automatique	-	-	S	S
Rétroviseur intérieur, fonction jour/nuit manuelle	S	S	-	-
Rétroviseur extérieur, chauffant et réglable électriquement	S	S	-	-
Rétroviseurs extérieurs, réglables, dégivrants et rabattables électriquement	-	-	S	S
Lève-vitres électriques, à l'avant, vitres relevables dans la 2e rangée de sièges	S	S	-	-
Vitres électriques à l'avant et à l'arrière avec commande par impulsion	-	-	S	S
Vitres relevables sur la 2e rangée	S	S	-	-
Vitres électriques, à l'avant	S	S	-	-
Ordinateur de bord	S	S	S	S
Carrosserie de série avec galvanisation complète de toutes les pièces sensibles à la corrosion	S	S	S	S
Volant confort (PU), partie inférieure aplatie, avec commandes au volant	S	S	-	-
Volant en cuir, partie inférieure aplatie, avec commandes, chauffant	-	-	S	S
Indicateur d'intervalle de révision	S	S	S	S
Direction assistée, asservie à la vitesse	S	S	S	S
Pare-soleil, côté conducteur et passager avant, miroir de courtoisie côté conducteur	S	S	S	S
Prise, 12 volts, dans la console centrale, à l'avant	S	S	S	S
Verrouillage centralisé avec télécommande à fréquence radio	S	S	S	S
Clé de contact avec télécommande à 3 boutons	S	S	S	S
Frein de stationnement électrique (uniquement pour la version électrique)	S	S	S	S
Chargeur embarqué (unité de chargement intégrée au véhicule), triphasé (11 kW)	S	S	S	S

- non disponible    S De série



Equipement spécial		Combo	Combo Electric	Combo GS	Combo Electric GS	Prix 8,1% TVA incl.
<b>Packs</b>						
<b>Pack Drive Assist</b> – Régulateur de vitesse adaptatif avec Stop & Go – Reconnaissance des panneaux de signalisation – Advanced Emergency Braking System (Caméra et radar)	ZVLO	-	-	○	○	600.-
<b>Pack Assist</b> – Régulateur de vitesse adaptatif avec Stop & Go – Reconnaissance des panneaux de signalisation – Advanced Emergency Braking System 3 (Caméra et radar) – IntelliGrip	J6N4	-	-	○	○	800.-
<b>Pack Techno ICE</b> – Keyless Open (système d'ouverture et de démarrage sans clé), incl. 2 clés de contact avec télécommande à fréquence radio – Chargeur sans fil – Prise de courant, 230 volts – Climatisation automatique bizona – Volant chauffant – 3 sièges individuels sur la 2e rangée de sièges – 2 portes coulissantes avec vitres entrebaïllantes	J6TJ	○	-	-	-	1'300.-
<b>Pack Techno BEV</b> – Keyless Open (système d'ouverture et de démarrage sans clé), incl. 2 clés de contact avec télécommande à fréquence radio – Chargeur sans fil – Prise de courant, 230 volts – Climatisation automatique bizona – Volant chauffant – 3 sièges individuels sur la 2e rangée de sièges	J6TK	-	○	-	-	1'100.-
<b>Pack Techno GS</b> – Keyless Open (système d'ouverture et de démarrage sans clé), incl. 2 clés de contact avec télécommande à fréquence radio – Chargeur sans fil – Prise de courant, 230 volts – IntelliGrip – Console centrale haute	J6TX	-	-	○	○	900.-

- non disponible    **S** de série    **P** uniquement disponible en pack    ○ en option    ■ prix de vente conseillé



Equipement spécial		Combo	Combo Electric	Combo GS	Combo Electric GS	Prix 8,1% TVA incl.
<b>Pack Winter</b> (pas en comb. avec Pack Techno ICE J6TJ) – Sièges chauffants à l'avant – Pare-brise partiellement chauffant – Volant en cuir chauffant	J2C7	○	-	○	-	650.-
<b>Pack Winter BEV</b> – Sièges chauffants à l'avant – Pare-brise partiellement chauffant – Volant en cuir chauffant	J6SN	-	○	-	○	650.-
<b>Pack Holiday</b> (pas en comb. avec XL) – Toit panoramique – Console centrale haute – Rétroviseur intérieur, à dispositif anti-éblouissement automatique	J6N3	-	-	○	○	1'500.-
<b>Pack Connect</b> – Navigation – Caméra de recul avec guidage de ligne auxiliaire dynamique	J6TV	○	○	-	-	1'000.-
<b>Pack Connect GS</b> – Navigation – Indicateur d'angle mort – Capteurs de stationnement à l'arrière, à l'avant et sur les côtés	J6U3	-	-	○	○	900.-
<b>Pack Connect+</b> – Navigation – Indicateur d'angle mort – Capteurs de stationnement à l'avant, à l'arrière et sur les côtés – Chargeur sans fil – Keyless Open (système d'ouverture et de démarrage sans clé), incl. 2 clés de contact avec télécommande à fréquence radio – Prise de courant, 230 volts	J6N2	-	-	○	○	1'600.-
<b>Pack Style</b> – Jante en métal léger 6½ J x 16 – Lunette arrière et vitres latérales arrière sombres – 2 portes coulissantes avec fenêtre à battant (standard sur XL) – Hayon avec lunette arrière ouvrante – Rétroviseurs extérieurs électriques, chauffants et rabattables – Cache rail de porte long couleur carrosserie – Console centrale haute – Barre de toit	J6G4	○	-	○	-	900.-

- non disponible    **S** de série    **P** uniquement disponible en pack    ○ en option    ■ prix de vente conseillé

Equipement spécial		Combo	Combo Electric	Combo GS	Combo Electric GS	Prix 8,1% TVA incl.
<b>Navigation</b> – Multimedia Pro – Système de navigation	ZJA4	○	○	-	-	600.-
		-	-	○	○	500.-
<b>Jantes, pneus et châssis</b>						
<b>Jantes en alliage léger</b> en argent, 6½ J x 16 (uniquement en comb. avec pack Style [J6ZL])	 DZSD	P	P	S	S	
<b>Jantes en alliage léger</b> en argent, 7 J x 17	 DZG7	-	-	○	○	450.-
<b>Roue de secours</b> (pas en combinaison avec 2 sièges individuels en 3e rangée [AN01])	LV00	-	○	-	○	200.-
<b>Sièges</b>						
<b>Siège conducteur réglable en hauteur</b> avec accoudoir et soutien lombaire	IT02	S	S	S	S	
<b>Dossier rabattable</b> en deux parties 33/33/33, 3 sièges individuels en 2e rangée avec dossiers rabattables (uniquement en liaison avec Pack Style [J6ZL])	AL05	-		○	S	200.-
<b>Version 7 places</b> (uniquement Combo XL) – 2 sièges individuels dans la 3e rangée de sièges (rabattables et démontables)	AN01	○	○	○	-	850.-
<b>Fenêtres et portes</b>						
<b>Toit panoramique</b> (pas disponible en comb. avec la version-XL) – Toit vitré avec store électrique, éclairage d'ambiance éclairage supplémentaire du coffre et du rangement de toit dans la 3e rangée	OU01	-	-	○	○	1'100.-
<b>Porte coulissante</b> , de sièges côté conducteur et passager avant, avec vitre relevable (de série sur le Combo XL)	PC19	○	○	S	S	650.-

- non disponible   S de série   P uniquement disponible en pack   ○ en option   ■ prix de vente conseillé

Equipement spécial		Combo	Combo Electric	Combo GS	Combo Electric GS	Prix 8,1% TVA incl.
<b>Batterie et recharge</b>						
<b>Chargeur embarqué</b> (unité de chargement intégrée au véhicule), triphasé	LZ04	-	S	-	S	
<b>Connectivité et infodivertissement</b>						
<b>OpelConnect</b> avec <b>services télématiques</b> <sup>1</sup> , p. ex.: - Appel d'urgence/d'assistance - État et informations du véhicule	YR22	S	S	S	S	
<b>Climatisation et chauffage</b>						
<b>Climatisation</b> , à l'avant, avec filtre à particules et anti-odeurs - Commande manuelle de recyclage de l'air ambiant - Boîte à gants, en deux parties	RE01	S	-	-	-	
<b>Climatisation automatique bizona</b> , à l'avant, avec filtre à particules et anti-odeurs - Commande manuelle de recyclage de l'air ambiant - Répartition d'air automatique - Capteur de position du soleil - Filtre à charbon actif	RE07	P	S	S	S	
<b>Sièges chauffants à l'avant</b> (uniquement en combinaison avec un pack hiver)	NA01	P	P	P	P	
<b>Equipements de confort et autres</b>						
<b>Clé de contact supplémentaire</b> avec télécommande à 3 boutons	JA12	○	○	○	○	50.-
<b>Préparation pour dispositif d'attelage</b>	AQ11	○	○	○	○	400.-

<sup>1</sup> L'utilisation de l'appel d'urgence et de dépannage nécessite un contrat gratuit avec une déclaration écrite d'acceptation de la localisation du véhicule lors de la commande du véhicule et dépend de la couverture du réseau et de la disponibilité. Une localisation immédiate du véhicule est effectuée en appuyant de manière prolongée sur la touche SOS, sur la touche d'appel de dépannage ou automatiquement après le déploiement de l'airbag. Informations sur OpelConnect sur [www.opel.ch/fr/opelconnect/aprecu.html](http://www.opel.ch/fr/opelconnect/aprecu.html). Les conditions générales de vente correspondantes s'appliquent.

Couleurs et garnissage

			Uni	Metallic					
			Kaolin White	Karbon Black	Kiama Blue	Kontrast Grey	Khaki Green		
			PRPO	9VM0	M6M0	F4M0	4QM0		
			Prix 8,1% TVA incl.	sans supplément	800.-				
<b>Tissu Brasilia Rajo</b>	CQFY	sans supplément	●	●	●	●	●		

• combinaison couleur/garnissage possible

## Glossaire technique

### **Réception radio numérique DAB+** (Digital Audio Broadcasting)

Propose davantage de possibilités de sélection des programmes radio. La réception des stations radios numériques et des informations routières est possible.

### **Alerte de collision avant**

Avec freinage automatique d'urgence et détection des piétons. Surveillance de la distance (proche, moyenne, lointaine) par rapport au véhicule qui précède; en cas de rapprochement trop rapide du véhicule qui précède ou d'un piéton, un signal sonore est émis et un message s'affiche sur l'écran d'information du conducteur. En cas de risque de collision, le dispositif de freinage se prépare et active si besoin le freinage d'urgence afin de diminuer les conséquences d'une éventuelle collision. Le freinage d'urgence automatique est actif jusqu'à 30 km/h, et le système apporte une assistance au freinage jusqu'à 140 km/h. La plage de vitesse dépend de l'obstacle détecté; en mouvement: 5-85 km/h, obstacle fixe: 5-85 km/h, piéton: 5-60 km/h.

### **Alerte de fatigue du conducteur**

Détecte, en fonction des mouvements du volant et de la durée de conduite, un état de fatigue éventuellement critique du conducteur et avertit celui-ci par un signal visuel et sonore (avertissement en trois niveaux). Avertissement lorsque le véhicule tend à quitter involontairement la voie de circulation à partir d'env. 60 km/h.

### **Alerte de franchissement de ligne**

Avertissement en cas de sortie involontaire de la voie (entre 65 km/h et 180 km/h) par un voyant lumineux sur l'écran d'information du conducteur. L'alerte de franchissement de ligne est en outre capable de braquer le volant en douceur, mais ne dirige pas le véhicule en continu.

**Indicateur d'angle mort**, dans les deux rétroviseurs extérieurs (actif entre 12 km/h et 140 km/h).

### **Système de reconnaissance des panneaux de signalisation**

Détection des limitations de vitesse et de leur annulation ainsi qu'affichage du panneau de signalisation détecté sur l'écran d'information du conducteur (en fonction des conditions de visibilité et météorologiques).

### **Caméra de recul panoramique à 180 degrés**

Représentation sur l'écran couleur du système d'infodivertissement de la zone derrière le véhicule, lignes de guidage comprises, avec signal sonore (uniquement avec Multimedia Radio ou Multimedia Navi Pro), lorsque la marche arrière est enclenchée.


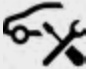


## Opel FlexCare

### Détendez-vous et profitez de plus de services!

Profitez du quotidien avec plus de sécurité et de flexibilité.  
Avec nos solutions Opel FlexCare, vous voyagez en toute sécurité.  
Que ce soit pour un usage privé ou professionnel.



[Personnalisez votre contrat de service Opel ici!](#)

Contrats de service	Extended Care Premium		Complete Care		Complete Care Plus	
 <b>Extension de garantie</b> Extension de la garantie constructeur après son expiration (après 3 ans ou 100'000 km, selon la première occurrence) jusqu'à 8 ans ou 200'000 km.		•		•		•
 <b>Opel Assistance</b> Assistance en cas de panne et d'accident 24h/24 et 7j/7 dans plus de 40 pays européens, Remorquage, véhicule de remplacement si nécessaire, hébergement à l'hôtel ou organisation de la poursuite de votre voyage en train ou en avion.		•		•		•
 <b>Entretiens</b> Comprend les réparations et vérifications nécessaires selon le plan d'entretien Opel en vigueur ainsi que toutes les pièces prévues dans ce cadre (p. ex. filtre d'habitacle ou bougie d'allumage), les coups de main-d'oeuvre et les fluides.		-		•		•
 <b>Réparations d'usure</b> Concernent les pièces d'usure principales – des disques de frein aux roulements de roues en passant par les composants d'embrayage. Pratiquement tout, sauf les pneus, les roues et le carburant. Y compris les coûts de main-d'oeuvre et de fluides.		-		-		•
<b>Kilométrage 100'000 km</b>	<b>+ 1 an</b>	<b>+ 2 ans</b>	<b>3 ans</b>	<b>4 ans</b>	<b>3 ans</b>	<b>4 ans</b>
<b>Essence/Diesel</b>	<b>CHF 454.-</b>	<b>CHF 591.-</b>	<b>CHF 3'125.-</b>	<b>CHF 3'227.-</b>	<b>CHF 4'907.-</b>	<b>CHF 5'170.-</b>
<b>Électrique (BEV)</b>	<b>CHF 454.-</b>	<b>CHF 591.-</b>	<b>CHF 1'000.-</b>	<b>CHF 1'205.-</b>	<b>CHF 1'862.-</b>	<b>CHF 2'110.-</b>

Prix de vente clients recommandés, TVA incluse. Forfait unique pour toute la durée. Payable au début du contrat. La durée commence à compter du début de la garantie. Offre valable uniquement lors de la première souscription. Pour les renouvellements de contrats existants, veuillez contacter votre partenaire Opel. Version: janvier 2025, sous réserve de modifications.

- non inclus    • inclus

Accessoires	Réf. de commande	Prix 8,1% TVA incl.
<b>Coffre de toit Voyager 340 L</b>	9854740580	<b>363.-</b>
<b>Coffre de toit Voyager 430 L</b>	9854740680	<b>430.-</b>
<b>Porte-skis et snowboards Thule «SnowPack 7324»</b> , pour 4 paires de skis	9858802280	<b>191.-</b>
<b>Porte-skis et snowboards Thule «SnowPack 7326»</b> , pour 6 paires de skis	1629426280	<b>211.-</b>
<b>Support de base en aluminium</b> , 2 barres pour véhicules avec rails de toit Combo	1635089680	<b>250.-</b>
<b>Support de base en aluminium</b> , 2 barres pour véhicules sans rails de toit Combo	1620328680	<b>293.-</b>
<b>Crochet d'attelage</b> , avec boule amovible (sans jeu de câbles), L1	1685578980	<b>500.-</b>
<b>Crochet d'attelage</b> , avec boule amovible (sans jeu de câbles), L2	1685579080	<b>493.-</b>
<b>Équipement électrique pour le crochet d'attelage</b> , avec alimentation électrique (également pour remorque et caravane avec éclairages LED)	1688059680	<b>213.-</b>
<b>Jeu de tapis de sol</b> , avant et arrière, en feutre aiguilleté ICE	1664472880	<b>56.-</b>
<b>Pare-soleil sur mesure</b> pour les vitres latérales relevables des portes coulissantes, ensemble de 2 pièces	1628951380	<b>80.-</b>
<b>Pare-soleil sur mesure</b> pour les vitres latérales descendantes des portes coulissantes, ensemble de 2 pièces	1628951480	<b>80.-</b>
<b>Pare-soleil sur mesure</b> pour les vitres latérales arrière (véhicules de taille L1), ensemble de 2 pièces	1628951580	<b>80.-</b>
<b>Pare-soleil sur mesure</b> pour les vitres latérales arrière (véhicules de taille L2), ensemble de 2 pièces	1628951680	<b>80.-</b>
<b>Pare-soleil sur mesure</b> pour la lunette arrière, ensemble de 1 pièce	1628951780	<b>75.-</b>
<b>Extincteur</b> , 1 kg	1675951080	<b>29.-</b>

Prix de vente conseillés (TVA incl., sans montage/peinture)

**Pour plus d'accessoires, veuillez consulter votre partenaire Opel ou retrouvez-nous sur le site [www.opel-accessories.com/fr-CH/opel](http://www.opel-accessories.com/fr-CH/opel)**

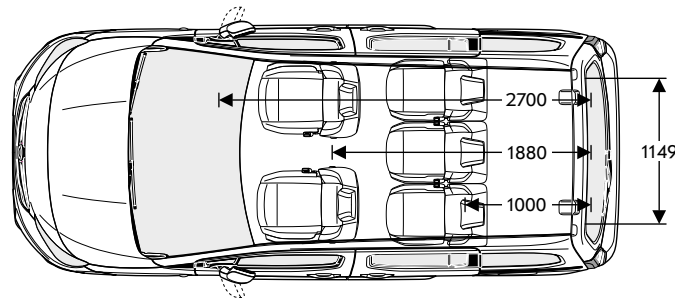
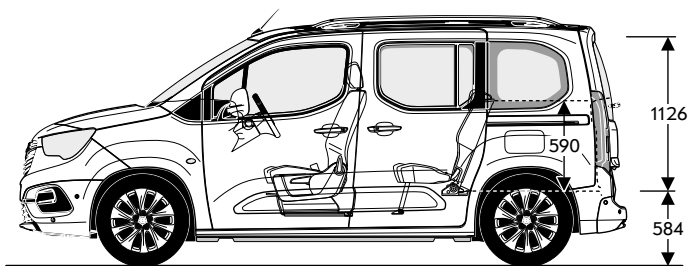
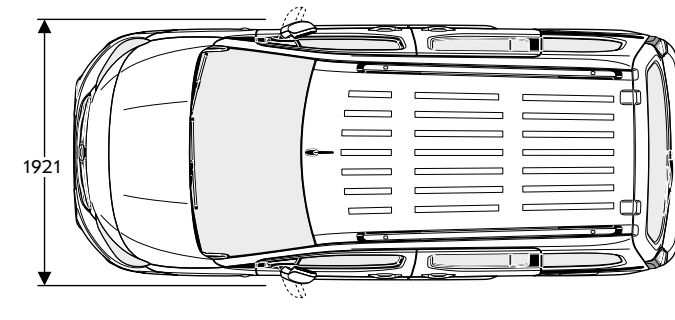
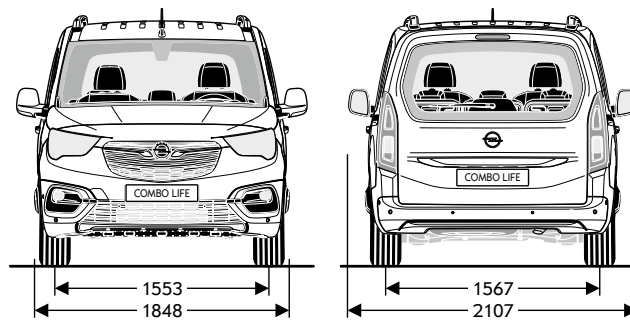
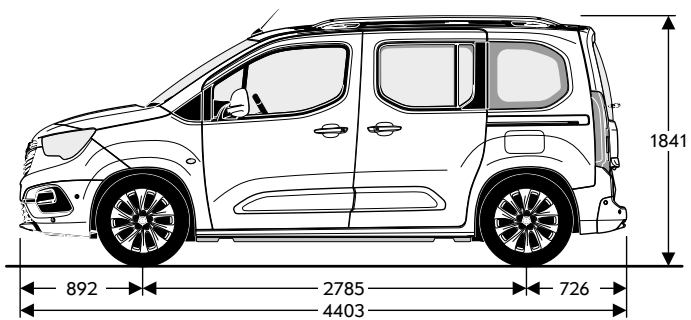
<b>Dimensions</b>	<b>Combo Combo Electric</b>	<b>Combo XL Combo Electric XL</b>
<b>Dimensions du véhicule en mm</b>		
Longueur	4410	4760
Largeur avec rétroviseurs extérieurs rabattus/déployés	1921/2107	1921/2107
Hauteur	1787-1818	1787-1818
Empattement	2785	2975
Voie, à l'avant	1553	1553
Voie, à l'arrière	1567	1567
<b>Diamètre de braquage en m</b>		
Entre 2 murs	10,8	11,5
Entre 2 trottoirs	10,5	11,2
<b>Dimensions du coffre à bagages en mm</b>		
Longueur au sol jusqu'au dossier des sièges arrière	1000	1350
Longueur au sol avec le dossier du siège avant rabattu	1880	2230
Longueur au sol avec le dossier du siège passager avant rabattu	2700	3050
Largeur maximale	1195	1195
Hauteur du seuil de chargement	580-586	591-596
Hauteur d'ouverture	1125	1125
Largeur d'ouverture	1241	1241
<b>Volume du coffre en litres selon ISO 3832</b>		
Coffre seul, jusqu'à l'arête supérieure du dossier des sièges arrière	597	850
Avec dossier des sièges arrière rabattu, jusqu'à l'arête supérieure du dossier des sièges avant	1414	1612
Avec dossier des sièges arrière rabattu, jusqu'au toit	2126	2693

**Tous les chiffres se rapportent au modèle de base avec équipement de série.**



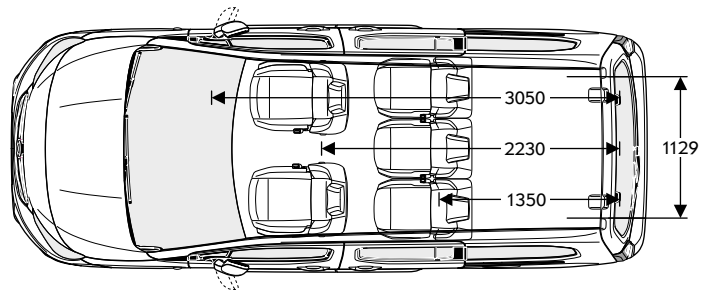
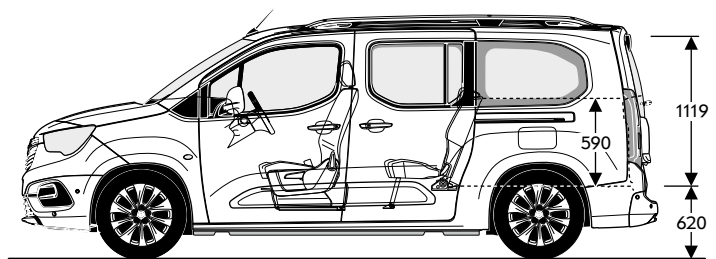
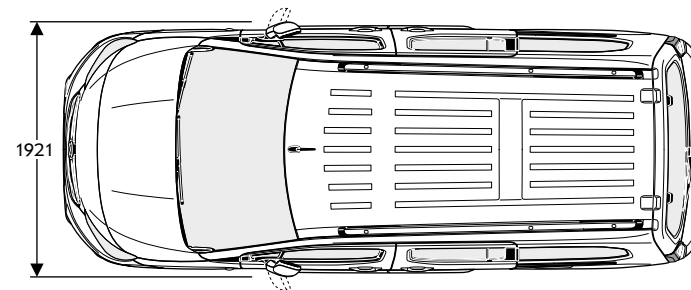
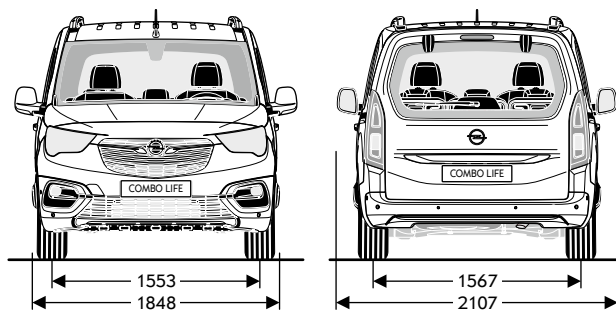
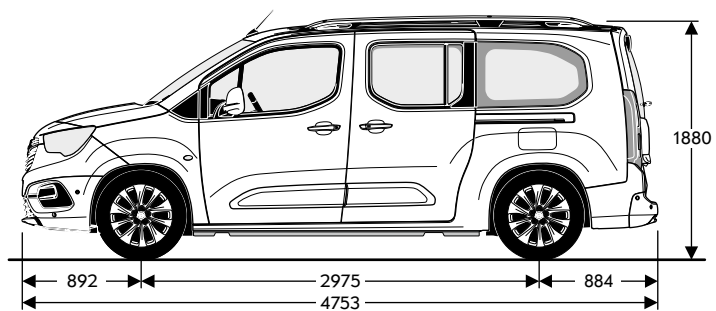
# Combo/Combo Electric

Toutes les dimensions en mm



# Combo XL/Combo Electric XL

Toutes les dimensions en mm



Combo							
	Vitesse maximale en km/h	Accélération 0–100 km/h en secondes	Élasticité de 80 à 120 km/h en 5e en secondes	Consommation de carburant en l/100 km selon <b>WLTP</b>	Émissions de CO <sub>2</sub> en g/km consommation mixte	Classe d'efficacité 2025	Émissions CO <sub>2</sub> de la production de carburant en g/km
				Mixte			
<b>Boîte manuelle à 6 vitesses</b>							
1.2 Direct Injection Turbo (81 kW/110 ch) avec Start/Stop	174	11,5	11,4	6,5–7,7	146–173	F–G	30–35
<b>Boîte automatique à 8 rapports</b>							
Moteur 1.5 diesel (96 kW/130 ch) avec Start/Stop	184	11,4	n.d.	5,2–6,2 (5,9–7,1) <sup>1</sup>	137–163	E–F	23–27

<sup>1</sup>Équivalent en essence (l/100 km).

Les valeurs de consommation de carburant et d'émissions de CO<sub>2</sub> indiquées ici ont été obtenues selon la méthode de mesure WLTP (Worldwide harmonized Light Vehicles Test Procedure) prescrite depuis le 1er septembre 2018, conformément aux règlements (CE) No 715/2007, (UE) No 2017/1151 et (UE) No 2023/443.

Emissions de CO<sub>2</sub>: moyenne de tous les véhicules particuliers neufs vendus 113 g/km.

Valeur cible CO<sub>2</sub>: 93,6 g/km (valeur cible selon le nouveau cycle d'essai WLTP).

<b>Moteurs</b>	<b>1.2 Direct Injection Turbo</b>	<b>1.5 Diesel</b>
Norme de dépollution	Euro 6d	Euro 6d
Carburant	Essence	Diesel
Nombre de cylindres	3	4
Cylindrée en cm <sup>3</sup>	1199	1499
Puissance max. en kW (ch) / à tr/min	81 (110)/5500	96 (130)/3750
Couple max. en Nm / à tr/min	205/1750	300/1750
Capacité du réservoir en l	60	50
Capacité du réservoir d'AdBlue® en l	-	17
<b>Boîte de vitesse/Rapport de pont</b>		
Boîte manuelle à 6 vitesses	4,76	4,18
Boîte automatique à 8 rapports	-	3,87
<b>Charge tractée en kg</b>		
<b>Boîte de vitesses</b>	<b>6 vitesses</b>	<b>Boîte automatique à 8 rapports</b>
Non freinée	720–750	750
Freinée sur une pente de 12%	1100–1150	1250–1300

## Combo

Carrosserie	Moteurs	Poids à vide conducteur compris en kg (selon norme 70/156/CEE)	Poids total admissible en kg	Charge utile max. en kg	Charge max. du toit <sup>1</sup> en kg
Combo	1.2 Direct Injection Turbo (81 kW/110 ch) avec boîte manuelle	1441-1624	2050	609	80-150
	1.5 Diesel (96 kW/130 ch) avec boîte automatique	1546-1733	2100	554	80-150
Combo XL	1.5 Diesel (96 kW/130 ch) avec boîte automatique	1610-1787	2150-2300	540/650 <sup>2</sup>	80-150/100 <sup>2</sup>

<sup>1</sup>En tenant compte des poids totaux maximum admissibles. Charge de toit de 150 kg autorisée uniquement avec 3 barres transversales. Pour des raisons de sécurité, il est recommandé de ne pas conduire à plus de 120 km/h avec une charge sur le toit.

<sup>2</sup>S'applique aux véhicules à 7 places.

Moteur	Moteur électrique 100 kW (136 ch)	
Entraînement	Traction	
Boîte de vitesses	Entraînement électrique automatique avec rapport de transmission fixe	
Puissance max. en kW (ch)	100 (136)	
Puissance sur 30 minutes en kW (ch)	62 (84)	
Couple max. en Nm	270	
<b>Pile au lithium-ferrophosphate</b>		
Capacité de la batterie en kWh	52	
Equivalent essence in l/100 km	1,9-2,4	
Autonomie <sup>1</sup> en km selon WLTP	333-345	
Consommation d'électricité en kWh/100 km selon WLTP, mixte <sup>2</sup>	17,4-21,7	
Classe d'efficacité <sup>2</sup>	B-C	
Emissions de CO <sub>2</sub> liées à la production globale de carburant et/ou d'électricité (g/km)	19-24 g/km	
<b>Options de recharge de la batterie</b>	<b>Courant de charge en kW</b>	<b>Temps de charge de la batterie de 50 kWh</b>
Boîtier mural (CA), triphasé	env. 11	env. 5 h 5 min
Station de recharge publique (CC)	env. 100	env. 30 min (80% de la batterie)
<b>Performances de conduite</b>		
Vitesse maximale en km/h <sup>3</sup>	132	
Accélération de 0 à 100 km/h en secondes	11,3	
Elasticité de 80 à 120 km/h en secondes	8,5	
<b>Charges</b>	<b>Combo Electric</b>	<b>Combo Electric XL</b>
Poids à vide avec conducteur (selon 70/156/CEE) en kg, 5 places	1811-2003	1881-2022
Poids à vide avec conducteur (selon 70/156/CEE) en kg, 7 places	-	1922-1984
Poids total autorisé en charge en kg, 5 places	2360	2390
Poids total autorisé en charge en kg, 7 places	-	2440
Charge utile max. en kg, 5 places	357-549	378-519
Charge utile max. en kg, 7 places	-	416-478
Charge au point d'attelage en kg	50	
Charge sur le toit <sup>4</sup> autorisée en kg	100 kg avec 2 traverses, 150 kg avec 3 traverses (7 places max. 100 kg)	
Poids remorquable, non freiné en kg <sup>5</sup>	750	
Poids remorquable, freiné avec 12% de pente d'essai en kg <sup>5</sup>	750	

<sup>1</sup>L'autonomie réelle peut varier en fonction des conditions quotidiennes et dépend de divers facteurs, notamment du style de conduite personnel, de l'état de la route, de la température extérieure, de l'utilisation du chauffage et de la climatisation, ainsi que du préconditionnement thermique.

<sup>2</sup>Les valeurs de consommation de carburant et d'émissions de CO<sub>2</sub> indiquées ici ont été obtenues selon la méthode de mesure WLTP (Worldwide harmonized Light Vehicles Test Procedure) prescrite depuis le 1er septembre 2018, conformément aux règlements (CE) No 715/2007, (UE) No 2017/1151 et (UE) No 2023/443. Emissions de CO<sub>2</sub>: moyenne de tous les véhicules particuliers neufs vendus 113 g/km. Valeur cible CO<sub>2</sub>: 93,6 g/km (valeur cible selon le nouveau cycle d'essai WLTP).

<sup>3</sup>Limitation électronique.

<sup>4</sup>En tenant compte poids total autorisé en charge et du système de barres de toit. Pour des raisons de sécurité, il est recommandé de ne pas conduire à plus de 120 km/h avec une charge sur le toit.

<sup>5</sup>Seulement avec 5 places. Avec 7 places, pas de charge remorquée autorisée.



# Service Opel.

Chez Opel, la qualité signifie bien plus qu'une technique de première classe. Grâce à une gamme complète de prestations de service accompagnant chaque Opel, nous garantissons à nos clientes et à nos clients des standards de qualité élevés, même après l'achat. Nous vous présentons ici les avantages à connaître:

## **Service clientèle dans toute l'Europe.**

Plus de 6000 réparateurs agréés Opel, dans toute l'Europe, sont prêts à vous fournir une assistance sur mesure, professionnelle et dans les délais.

## **3 ans/100 000 km de garantie pour les véhicules neufs Opel.**

Opel garantit l'état et le fonctionnement sans défaut de ses véhicules pendant une période de 36 mois ou sur un kilométrage de 100 000 km, selon la première échéance.

## **Accessoires Opel+.**

Le vaste programme d'accessoires Opel vous offre une multitude de possibilités supplémentaires de personnalisation de votre véhicule. Tout pour rendre votre Opel encore plus confortable ou pratique. Pour plus d'informations à ce sujet, rendez-vous chez votre partenaire Opel ou sur [www.opel.ch](http://www.opel.ch)

## **Santander Consumer Finance Schweiz AG.**

Leasing ou achat – la forme de financement adaptée pour vous dépend de nombreux aspects: Vous voulez toujours être flexible et toujours conduire une nouvelle

voiture? Alors, le leasing est souvent la meilleure option. En revanche, si cela est particulièrement important pour vous que le véhicule vous appartienne à la fin du compte, un financement peut être la meilleure option. Informations complémentaires sur la page <https://www.opel.ch/fr/offres/apercu.html> ou en consultant votre partenaire Opel.

## **Assurances Santander.**

Nous disposons de nombreuses solutions ingénieuses pour vous assurer contre des accidents et des imprévus – afin que vous restiez toujours mobiles. Assurance automobile, assurance GAP (garantie du prix d'achat) et assurance mensualités leasing en cas de maladie ou de chômage. Tout cela est possible dans une mensualité, en tout confort. Votre partenaire sur place Opel vous conseille volontiers et vous soumettra avec plaisir une offre sans engagement.

## **Les contrats de service Opel FlexCare.**

Lorsque l'on conduit une Opel, on s'attend à des services et prestations fiables qui nous protègent sans compromis. FlexCare offre cette sécurité sereine. FlexCare protège votre véhicule contre de nombreuses éventualités et s'adapte facilement à vos besoins individuels en ce qui concerne la durée et le kilométrage. Ainsi, vous êtes toujours couvert au mieux et protégé contre les dépenses inattendues. Votre partenaire Opel se fait un plaisir de vous conseiller et de vous indiquer les durées, kilométrages et prix.

## **Garantie spécifique aux véhicules électriques.**

Opel accorde une garantie à la batterie d'entraînement. La garantie est valable pendant 8 ans à compter de la date de garantie ou pour une performance de max. 160 000 km; en fonction de ce qui est atteint en premier. Cette garantie concerne aussi les véhicules hybrides. Selon l'utilisation, la réduction des caractéristiques de performance de la batterie peut atteindre 30% pendant la période de garantie. Cela se situe dans la zone de tolérance de l'usure habituelle.

## **Opel Assistance.**

Opel Assistance est un pack de prestation de services pour tous les véhicules neufs Opel pendant la période de garantie. Peu importe l'endroit où vous vous trouvez, Opel Assistance vous vient en aide: dans plus de 40 pays européens – 24 heures sur 24. Et ce, grâce à des prestations fortes telles que: dépannage, service de remorquage, service de location, hôtel ou organisation du reste de votre voyage en train ou en avion. Opel Assistance peut être renouvelé par un partenaire de service Opel agréé pour une durée d'un an après la réalisation d'un entretien ou jusqu'à la prochaine échéance d'entretien.

## **Opel dans les nouveaux médias.**

Vous pouvez également personnaliser votre véhicule sur le configurateur en ligne à l'adresse [www.opel.ch](http://www.opel.ch). Vous y trouverez des informations actuelles en matière de modèles, variantes, prix, recyclage et prestations de service de AO Automobiles Suisse SA, Zurich.

## **12 ans de garantie anticorrosion.**

Opel vous offre une garantie à long terme anticorrosion, conformément aux conditions de garantie en vigueur. Il vous suffit simplement de faire effectuer les contrôles anticorrosion annuels par un partenaire de service Opel. Le contrôle anticorrosion est inclus dans les contrôles/inspections de service réguliers chez un partenaire de service Opel, sans frais supplémentaires.

## **Recyclage.**

Vous trouverez des informations sur la construction écologique, les sites de reprise d'anciens véhicules ainsi que sur le recyclage d'anciens véhicules sur Internet à l'adresse <https://www.opel.ch/fr/outils/recycling.html>

## **Centre de contact client.**

N'hésitez pas à contacter votre partenaire Opel en cas de questions au sujet de la marque Opel. Vous pouvez en outre joindre le centre de contact client Opel au 0800 780 014 ou via [customer-care@opel.ch](mailto:customer-care@opel.ch).

Tous les prix indiqués dans cette liste sont des prix nets conseillés. AO Automobiles Suisse SA se réserve le droit de modifier à tout moment et sans préavis la construction, les données, l'équipement et les prix de ses modèles. Il est possible que les illustrations contenues dans cette liste de prix présentent des équipements de série ou optionnels pouvant différer du programme de livraison de la Suisse. Cette liste de prix remplace toutes les précédentes et elle est valable jusqu'à nouvel ordre.