



LC

PREISE
AUSSTATTUNG
TECHNISCHE DATEN

 **LEXUS**
EXPERIENCE AMAZING

LC 500 | PREISE & FAKTEN



Gültig ab 01.09.2023

	GETRIEBE	ANTRIEB	MOTOR	LEISTUNG	DREH-MOMENT	VERBRAUCH KOMB.*	ENERGIE-KATEGORIE	CO ₂ * g/km	CO ₂ ** g/km	PREIS IN CHF inkl. MwSt.
				kW/PS	Nm	l/100 km				
LC 500 Excellence	10-Gang-Automatik, Direct Shift	Hinterradantrieb	Benzinmotor	341/464	530	11,6	G	262	61	132 900.-
LC 500 Sport+	10-Gang-Automatik, Direct Shift	Hinterradantrieb	Benzinmotor	341/464	530	11,6	G	262	61	144 900.-
LC 500h Excellence	Multi-Stage-Hybrid	Hinterradantrieb	Hybrid	264/359	350	8,1	E	184	43	132 900.-
LC 500h Sport+	Multi-Stage-Hybrid	Hinterradantrieb	Hybrid	264/359	350	8,1	E	184	43	144 900.-

* CO₂-Emissionen im Fahrbetrieb

** CO₂-Emissionen aus der Treibstoff - und/oder der Strombereitstellung

Treibstoffverbrauch und CO₂-Emissionen wurden nach WLTP (Worldwide harmonized Light vehicles Test Procedure) gemessen. Der Treibstoffverbrauch und die CO₂-Emissionen Ihres Fahrzeugs können von den hier angegebenen Werten abweichen. Die Fahrweise und andere Faktoren (Strassenzustand, Verkehrsverhältnisse, Fahrzeugzustand, montierte Ausrüstung, Beladung, Anzahl der Passagiere usw.) beeinflussen die Verbrauchs- und Abgaswerte eines Fahrzeugs. Durchschnittswert CO₂-Emission aller in der Schweiz immatrikulierten Fahrzeugmodelle: 129 g/km. Zielwert Ø CO₂-Emission aller in der Schweiz immatrikulierten Fahrzeugmodelle: 118 g/km. Verbrauch, Energie-Kategorie und CO₂-Emissionen können je nach Zusatzausrüstung variieren.

Online konfigurieren:



LC 500 | MEHRAUSSTATTUNG

OPTIONEN	EXCELLENCE	SPORT+
Langzeitschutz für Karosserie	550.-	550.-
Sitzbezug vorne Halbanilin-Leder, hinten Tahara	990.-	-
Lackierung Metallic	■	■
Sport Paket (Torsen-Differenzial, VDIM Expert Mode), nur für V8	990.-	■

LC 500 | AUSSTATTUNG EXCELLENCE

AUSSENAUSSTATTUNG

21"-Leichtmetallfelgen, geschmiedet, 245 / 40 R21-Reifen vorne und 275 / 35 R21-Reifen hinten
Aussenspiegel, automatisch einklappbar, beheizbar, elektrochromatisch (automatisch abblendend) und mit Memory-Funktion
Glasdach
LED Heckkombinationsleuchten
LED Scheinwerfer mit automatischer Höhenverstellung
LED Tagfahrlicht
Multi LED Scheinwerfer
Privacy-Glas, hinten
Scheibenwischer mit Regensensor
Scheinwerferreinigungsanlage

KOMFORT- UND INNENAUSSTATTUNG

12 Volt Anschluss vorne
2-Zonen-Klimaautomatik mit Nanoe® -Technologie
2. Sitzreihe, fix, nicht abklappbar
360°-Panoramakamera
Aluminium-Sportpedale
Analoguhr mit GPS-Funktion
Armaturenbrett, Tahara
Automatische Türverriegelung
Card Key
Ein- und Ausstiegshilfe
Einstiegsschutzleisten, Aluminium
Fahrer- und Beifahrersitz 10-fach elektrisch verstellbar
Fahrer- und Beifahrersitz klimatisiert, mit Lexus Climate Concierge
Fahrer- und Beifahrersitz mit Lendenwirbelstütze elektrisch verstellbar

KOMFORT- UND INNENAUSSTATTUNG

Fahrersitz mit Memory-Funktion
Getränkehalter, vorn
Innenspiegel automatisch abblendbar
Lenkrad mit Bedienelementen
Lenkrad mit perforiertem Leder
Lenkrad mit Schaltwippen
Lenksäule elektrisch höhenverstellbar und längsverstellbar
Sitzbezug vorne Leder, hinten Tahara
Smart Entry
Stoffverkleidung: A- und B-Säulen, Sonnenblenden und Dachhimmel
Türverkleidung, Tahara

SICHERHEIT UND FAHRASSISTENZSYSTEME

Adaptive variable Aufhängung (AVS)
Adaptiver Tempomat (ACC)
Airbag Beifahrer ausschaltbar
Airbag Fahrer und Beifahrer
Airbag Knie Fahrer und Beifahrer
Airbag Kopf und Seiten, vorne und hinten
Berganfahrhilfe (HAC)
Diebstahlschutz: Sirene, Eindring-, Neigungs- und Glasbruchsensor
Fernlicht-Automatik (AHB)
Head-up-Display (HUD)
Integriertes Fahrdynamik-Managementsystem (VDIM)
Parkensensoren vorne und hinten
Pre Collision System (PCS)
Reifendruck-Warnsystem (TPWS)

SICHERHEIT UND FAHRASSISTENZSYSTEME

Rückfahrkamera mit Führungslinien
Spurhalteassistent (LKA)
Spurverlasswarner (LDA) mit aktiver Lenkunterstützung
Spurwechselassistent (LCA)
Totwinkelassistent (BSM) und Querverkehrswarner hinten (RCTA)
Verkehrsschilderkennung (RSA)

MULTIMEDIA

12,3" Multimedia Display
13 Lautsprecher
8" Multiinformationsdisplay (Tachodisplay)
Lexus Link Pro, Integriertes Navigationssystem, Inkl. Cloud-Navigation für 4 Jahre
Mark Levinson® Premium-Surround-Soundsystem
Radio mit DAB+ und Bluetooth
USB Anschlüsse (2x) und eine AUX-Buchse

LC 500 | AUSSTATTUNGSVARIANTEN

SPORT+

ZUSÄTZLICH / ABWEICHEND ZU EXCELLENCE

Carbondach

Heckspoiler, elektrisch ausfahrbar

Alcantara®-Verkleidung: A- und B-Säulen, Sonnenblenden und Dachhimmel

Einstiegsschutzleisten, Carbon

Ohne Sonnenschutzrollo Heckscheibe, manuell

Sportsitze Alcantara / Leder

Vordersitze, in 8 Richtungen elektrisch verstellbar, Fahrersitz mit Memory-Funktion

Aktive Vierradlenkung

Variable Lenkübersetzung (VGRS)

LC 500 | SPEZIFIKATIONEN

KRAFTÜBERTRAGUNG

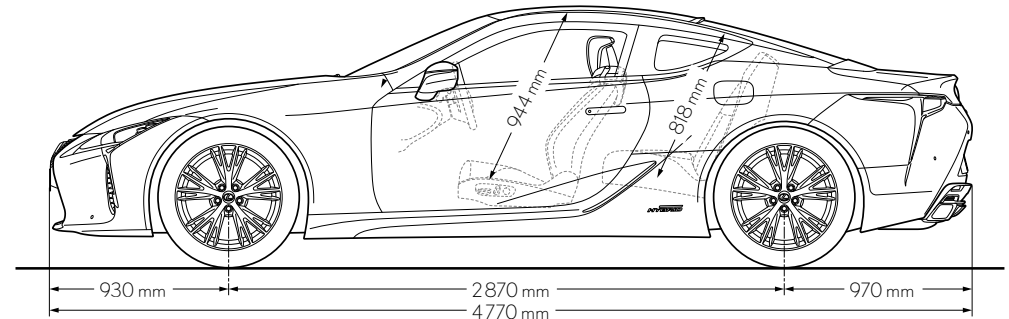
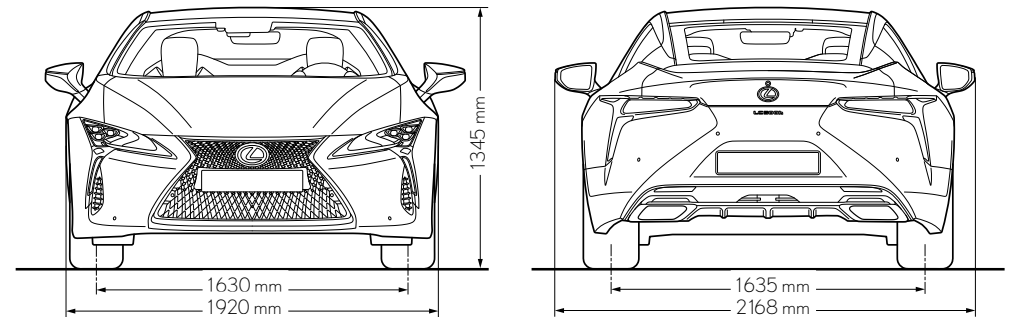
	Hybrid	Benzinmotor
Getriebe	Multi-Stage-Hybrid	10-Gang-Automatik, Direct Shift
Antrieb	Hinterradantrieb	Hinterradantrieb
Hubraum, cm ³	3456	4969
Höchstgeschwindigkeit, km/h	250	270
Beschleunigung, 0-100 km/h, s	5	4,7
Drehmoment, Nm	350	530

GEWICHTE*

	Hybrid	Benzinmotor
Getriebe	Multi-Stage-Hybrid	10-Gang-Automatik, Direct Shift
Leergewicht min./max., kg	2073	2023
Gesamtgewicht, kg	2445	2375

ABMESSUNGEN & VOLUMEN*

	Hybrid	Benzinmotor
Getriebe	Multi-Stage-Hybrid	10-Gang-Automatik, Direct Shift
Laderaumvolumen, l	172	197
Tankinhalt, l	82	82



* Abhängig von der Ausstattung

Druckfehler, Irrtümer und Änderungen vorbehalten. Alle Angaben ohne Gewähr, kein Anspruch auf Vollständigkeit. Alle Preise sind unverbindliche Nettopreise in CHF, inkl. MwSt. Bei Erscheinen einer neuen Preisliste verlieren alle vorher erschienenen ihre Gültigkeit. Detaillierte Informationen zum Fahrzeug finden Sie unter www.lexus.ch.

LEXUS PREMIUM CARE

STANDARD:

	Lexus Garantie				Lexus Assistance 24/7
	Lexus Vollgarantie	Lexus Hybrid Garantie ²⁾	Lackgarantie	Durchrostungsgarantie PW	
Jahre	10 ¹⁾	-	3	12	10 ¹⁾
Kilometer	185 000	-	Unbegrenzt	Unbegrenzt	185 000

KAUFBAR:

	Kaufbare Service Pakete				Reifengarantie	Lexus protect
	Lexus Premium Service ^{3a)}	Lexus Premium Service Plus ^{3b)}	Lexus Premium Service Platin ^{3c)}	Hybrid Service Check ⁴⁾		
Preis	CHF 2 499.-	CHF 5 499.-	CHF 5 999.-	-	CHF 29.-	CHF 2 500.- ⁵⁾
Dauer	4 Jahre/ max. 60 000 km	4 Jahre/ max. 60 000 km	4 Jahre/ max. 60 000 km	-	24 Monate	-

¹⁾ Nach Ablauf der Werksgarantie von 3 Jahren (bis max. 100 000 km) tritt nach jedem Service bei einem offiziellen Lexus Partner die Anschlussgarantie gemäss Garantiebestimmungen in Kraft (max. bis 10 Jahre bzw. 185 000 km, es gilt das zuerst Erreichte). Auch die Lexus Assistance 24/7 verlängert sich danach jeweils um ein Jahr bis max. 10 Jahre bzw. bis 185 000 km. Bei einem Serviceunterbruch werden die Garantie und Assistance erneut aktiviert, sobald ein Service bei einem offiziellen Lexus Partner durchgeführt wird (es gilt eine Karenzfrist von einem Monat). Die Service müssen innerhalb der vom Hersteller für das Modell genannten Laufzeiten erfolgen.

²⁾ Die Werksgarantie für wichtige Hybrid-Komponenten wie Hybrid Fahrzeugbatterie, Batteriesteuergerät des Hybridsystems, zentrales Steuergerät des Hybridsystems, Wechselrichter und Umwandler des Hybridsystems, beträgt 5 Jahre bis 100 000 km. Danach tritt die Service-aktivierte 10-Jahres-Garantie sowie der Service-aktivierte Hybrid Service Check in Kraft.

^{3a)} Lexus Premium Service: Wartung gemäss Serviceplan (Arbeit und Teile) ohne Verschleissteile und Flüssigkeiten für 4 Jahre bis max. 60 000 km, Standard Aussen- und Innenpflege (Fahrzeug waschen, Fahrgastraum saugen, Scheibenreinigung, Armaturen abstauben).

^{3b)} Lexus Premium Service Plus: Wartung gemäss Serviceplan (Arbeit und Teile), Verschleissteile (Bremsen, Scheibenwischerblätter), Flüssigkeiten (Motorenöl, Bremsflüssigkeit, Scheibenwaschflüssigkeit) für 4 Jahre bis max. 60 000 km, Standard Aussen- und Innenpflege (Fahrzeug waschen, Fahrgastraum saugen, Scheibenreinigung, Armaturen abstauben).

^{3c)} Lexus Premium Service Platin: Wartung gemäss Serviceplan (Arbeit und Teile), Verschleissteile (Bremsen, Scheibenwischerblätter), Flüssigkeiten (Motorenöl, Bremsflüssigkeit, Scheibenwaschflüssigkeit) für 4 Jahre bis max. 60 000 km, Standard Aussen- und Innenpflege (Fahrzeug waschen, Fahrgastraum saugen, Scheibenreinigung, Armaturen abstauben), Premium Aussen- und Innenpflege (Türfälze reinigen, Premium Interieurreinigung, Kofferraum reinigen, Reifenglanz), Kostenlose Ersatzmobilität (Ersatzwagen, ÖV-Ticket, service@home).

⁴⁾ Der Hybrid Service Check gilt auf der Traktionsbatterie für 1 Jahr oder 15 000 km, je nachdem, was zuerst erreicht wird. Der Abschluss kann bis maximal 10 Jahre nach Immatrikulation abgeschlossen werden.

⁵⁾ Bei der Prämienberechnung handelt es sich um eine Preis-Indikation für eine Vollkaskoversicherung inkl. Parkscha-den. Die Prämie kann je nach Fahrzeug- und Lenkerdaten sowie Deckungsumfang abweichen.

DIE LEXUS CENTER FÜR NEUWAGENVERKAUF, SERVICE UND WERKSTATT

6340 Baar	Garage-Reichlin AG Baar, Altgasse 56, Tel. 041 768 66 33, baar@garage-reichlin.ch
4002 Basel	Emil Frey AG, Autowelt Basel-Dreispietz, Brüglingerstrasse 2, Tel. 061 335 61 35, info-basel@emilfrey.ch
3072 Bern-Ostermündigen	Emil Frey AG, Autocenter Bern, Milchstrasse 3, Tel. 031 339 44 44, autocenterbern@emilfrey.ch
1023 Crissier	Emil Frey SA, Chemin de Cloalet 19, Tel. 021 631 24 11, car@emilfrey.ch
8703 Erlenbach	Emil Frey AG, Seegarage Zollikon-Erlenbach, Seestrasse 107, Tel. 044 395 40 50, erlenbach@emilfrey.ch
1211 Genève 26	Emil Frey SA, Rue François-Dussaud 13, Tel. 022 308 55 08, lexus.geneve@emilfrey.ch
1723 Marly 1	Garage Berset SA, Route de la Gruyère 4, Tel. 026 439 90 00, office@garage-beret.ch
6915 Noranco-Lugano	Emil Frey SA, Via Pian Scairolo, Tel. 091 960 96 96, noranco@emilfrey.ch
5745 Safenwil	Emil Frey AG, Emil-Frey-Strasse, Tel. 062 788 88 88, autocenter@emilfrey.ch
8952 Schlieren	Emil Frey AG, Zürcherstrasse 94, Tel. 044 733 63 63, info@toyota-zh.ch
9006 St. Gallen	Emil Frey AG, Autopark, Molkenstrasse 3-7, Tel. 071 228 64 64, autopark@emilfrey.ch
8050 Zürich	Emil Frey AG, Garage Zürich-Nord, Thurgauerstrasse 35, Tel. 044 306 77 77, zh-nord@emilfrey.ch
8153 Rümlang	Jensen AG, Ifangstrasse 11, Tel. 044 817 88 88, info@jensen.ch

DIE LEXUS VERTRETER FÜR SERVICE UND WERKSTATT

8580 Amriswil	Autogarage Ch. Wüest GmbH, Im Vorland 3, Tel. 071 411 20 40, info@lexus-amriswil.ch
4944 Auswil	S. Flückiger AG, Huttwilerstrasse 58, Tel. 062 957 52 52, contact@sflag.ch
8804 Au-Wädenswil	Ausee-Garage AG, Riedhofstrasse 2, Tel. 043 833 11 33, info@ausee.ch
7000 Chur	Emil Frey AG, Rheintal-Garage Chur, Rossbodenstrasse 2, Tel. 081 286 29 29, info@rheintal-garage-chur.ch
2800 Delémont	St-Christophe, Willem SA, Route de Delémont 91, Tel. 032 421 34 00, info@garage-st-christophe.ch
6403 Küssnacht a.R.	Garage-Reichlin AG, Grepperstrasse 86, Tel. 041 854 77 88, info@garage-reichlin.ch
3550 Langnau i.E.	Frey Auto AG, Bäraustrasse 101, Tel. 034 402 60 60, info@frey-auto.ch
6014 Luzern-Littau	Emil Frey AG, Schachenhof 2, Tel. 041 259 19 19, luzern-littau@emilfrey.ch
1095 Lutry	Garage de la Petite Corniche Michel Delessert SA, Route de la Petite Corniche 5, Tel. 021 791 52 65, info@toyota-lutry.ch
6850 Mendrisio	Garage Bonfanti SA, Via Moree 6, Tel. 091 646 42 22, info@garagebonfanti.ch
3280 Murten	ABP Automobile Bruno Probst AG, Grande Ferme 14, Tel. 026 672 97 29, info@abpgarage.ch
1260 Nyon 2	Emil Frey SA, Route Champ-Colin 1, Tel. 022 365 16 16, nyon@emilfrey.ch
3970 Salgesch-Sierre	Garage Montani SA, Route de la Gemmi 40, Tel. 027 455 63 62, info@toyota-montani.ch
1950 Sion 4	Emil Frey SA, Rue de la Dixence 83, Tel. 027 205 68 68, centresion@emilfrey.ch
4450 Sissach	Garage Wirz AG, Netzenstrasse 8, Tel. 061 975 84 84, m.kaiser@garagewirz.ch
3608 Thun	Auto Tempel AG, Tempelstrasse 8, Tel. 033 334 10 60, info@autotempel.ch
6044 Udligenswil	K. Flury AG, Hubmatt 2, Tel. 041 371 04 85, k.flury@bluewin.ch
9490 Vaduz (FL)	Schlossgarage Lampert AG, Zollstrasse 1, Tel. 00423 375 10 10, info@schlossgarage.li
8872 Weesen	Garage Jörg AG, Ziegelbrückstrasse 22, Tel. 055 616 55 55, info@garage-joerg.ch
9500 Wil	Auto-Center von Rotz AG, Tel. 071 913 33 66, lexus@vonrotz.ch
8404 Winterthur	Emil Frey AG, Grütze-Garage, Grützelfeldstrasse 65, Tel. 052 234 35 35, grueze-garage@emilfrey.ch
8702 Zollikon	Emil Frey AG, Seegarage Zollikon-Erlenbach, Seestrasse 5, Tel. 044 395 40 50, zollikon@emilfrey.ch



Toyota AG, LEXUS Division
Schürmattstrasse
5745 Safenwil
062 788 88 55
www.lexus.ch