



LC

PRIX  
ÉQUIPEMENTS  
DONÉES TECHNIQUES

 **LEXUS**  
EXPERIENCE AMAZING

# LC 500 | PRIX ET FAITS



Valable à partir de 01.09.2023

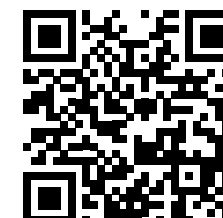
	BOÎTE À VITESSES	TRACTION	MOTEUR	PUISSANCE	COUPLE	CONSOM. CYCLE MIXTE*	CATÉGORIE D'ÉNERGIE	CO <sub>2</sub> * g/km	CO <sub>2</sub> ** g/km	PRIX CHF incl. TVA
				kW/ch	Nm	l/100 km				
LC 500 Excellence	Boîte automatique à 10 rapports et prise directe	Roues arrières	Essence	341/464	530	11,6	G	262	61	132 900.-
LC 500 Sport+	Boîte automatique à 10 rapports et prise directe	Roues arrières	Essence	341/464	530	11,6	G	262	61	144 900.-
LC 500h Excellence	Multi-Stage-Hybrid	Roues arrières	Hybride	264/359	350	8,1	E	184	43	132 900.-
LC 500h Sport+	Multi-Stage-Hybrid	Roues arrières	Hybride	264/359	350	8,1	E	184	43	144 900.-

\* Emissions de CO<sub>2</sub> en conduite

\*\* Emissions de CO<sub>2</sub> liées à la fourniture de carburant et/ou d'électricité

Consommation de carburant et émissions de CO<sub>2</sub> mesurées selon la procédure WLTP (Worldwide harmonized Light vehicles Test Procedure). La consommation et les émissions de CO<sub>2</sub> de votre véhicule peuvent différer des valeurs fournies ici. Le style de conduite et d'autres facteurs (état des routes, conditions de circulation, état du véhicule, équipements, chargement, nombre de passagers, etc.) ont un impact sur la consommation et les émissions d'un véhicule. Emissions moyennes de CO<sub>2</sub> de tous les modèles de véhicules immatriculés en Suisse: 129 g/km. Objectif de moyenne des émissions de CO<sub>2</sub> de tous les modèles de véhicules immatriculés en Suisse: 118 g/km. La consommation, la catégorie d'efficacité énergétique et les émissions de CO<sub>2</sub> peuvent varier en fonction de l'équipement supplémentaire.

Configurez online:



# LC 500 | ÉQUIPEMENT SUPPLÉMENTAIRE

OPTIONS	EXCELLENCE	SPORT+
Protection longue durée pour carrosserie	550.-	550.-
Sellerie, cuir semianiline (avant), Tahara (arrière)	990.-	-
Peinture métallisée	■	■
Pack Sport (différentiel Torsen, VDIM Expert Mode), uniquement pour version V8	990.-	■

# LC 500 | ÉQUIPEMENT EXCELLENCE

## ÉQUIPEMENTS EXTÉRIEURS

Combiné de feux arrière, LED
Dispositif de nettoyage des phares
Essuie-glaces à capteur de pluie
Feux diurnes LED
Jantes en alliage léger 21", forgé, pneus 245 / 40 R21 avant et 275 / 35 R21 arrière
Projecteurs LED à correcteur d'assiette automatique
Projecteurs Multi-LED
Rétroviseurs, rabattables automatiquement, chauffants, électrochromes (à assombrissement automatique) et avec fonction de mémoire
Toit vitré
Vitres arrière teintées

## CONFORT ET ÉLÉMENTS INTÉRIEURS

Aide à la montée à bord et à la descente
Card Key
Climatisation automatique bizona avec technologie Nanoe®
Habillage des portes, Tahara
Habillage tissu: montants avant et arrière, stores et ciel de toit
Horloge analogique avec synchronisation GPS
Moniteur de vision panoramique à 360°
Palettes de commande au volant
Porte-boissons, avant
Prise 12 V à l'avant
Pédales sport en aluminium
Rétroviseur intérieur électrochrome
Sellerie, cuir (avant), Tahara (arrière)
Seuils de porte, aluminium

## CONFORT ET ÉLÉMENTS INTÉRIEURS

Siège conducteur avec mémoire
Siège du conducteur et passager avec soutien lombaire à réglage électrique
Sièges arrière, fixes, non rabattables
Sièges avant à réglage électrique en 10 positions
Sièges conducteur et passager climatisés, avec Climate Concierge Lexus
Smart Entry
Tableau de bord, Tahara
Verrouillage des portes automatique
Volant avec commandes
Volant en cuir perforé
Volant à plusieurs positions de réglage électrique

## SÉCURITÉ ET SYSTÈMES D'ASSISTANCE À LA CONDUITE

Affichage tête haute (HUD)
Airbag genoux conducteur et passager
Airbag passager désactivable
Airbag pour la tête et airbags latéraux à l'avant et à l'arrière
Airbags conducteur et passager
Assistance au démarrage en côte (HAC)
Avertisseur de sortie de voie (LDA) avec aide active au braquage
Avertisseur de tenue de voie (LKA)
Feux de route automatiques (AHB)
Gestion intégrée de la dynamique du véhicule (VDIM)
Moniteur d'assistance au stationnement avec lignes de guidage
Radars d'assistance au stationnement avant et arrière
Reconnaissance des panneaux de signalisation (RSA)

## SÉCURITÉ ET SYSTÈMES D'ASSISTANCE À LA CONDUITE

Régulateur de vitesse adaptatif (ACC)
Surveillance de la pression des pneus (TPWS)
Surveillance des angles morts (BSM) et de la circulation transversale arrière (RCTA)
Suspension variable adaptative (AVS)
Système d'aide au changement de voie (LCA)
Système de protection antivol: alarme, capteur d'intrusion, capteur d'inclinaison, capteur de bris de vitre
Système de précollision (PCS)

## MULTIMEDIA

13 haut-parleurs
2x ports USB et une entrée AUX
8" Ecran multiinformation (compteur de vitesse)
Lexus Link Pro - Système de navigation intégré - incl. Navigation Cloud pour 4 ans
Radio avec DAB+ et Bluetooth
Système surround-sound haut de gamme Mark Levinson®
Écran multimédia 12,3"

# LC 500 | VARIANTES D'ÉQUIPEMENTS

## SPORT+

---

COMPLÉMENTS / DIFFÉRENCES PAR RAPPORT À LA LIGNE EXCELLENCE

---

Aileron arrière à déploiement électrique

---

Toit finition carbone

---

Habillage Alcantara®: montants A et B, stores et ciel de toit

---

Sans stores vitres arrière, manuel

---

Seuils de porte, carbone

---

Sièges avants à 8 positions de réglage électrique, conducteur avec fonction de mémoire

---

Sièges sport en Alcantara / cuir

---

Direction à démultiplication variable (VGRS)

---

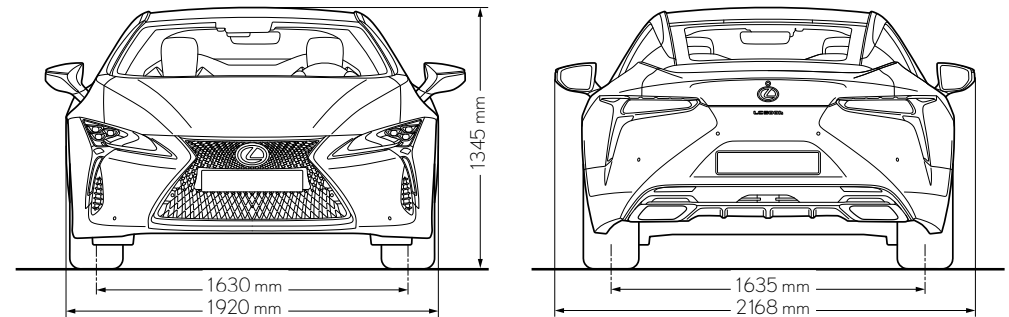
Quatre roues directrices

---

# LC 500 | SPÉCIFICATIONS

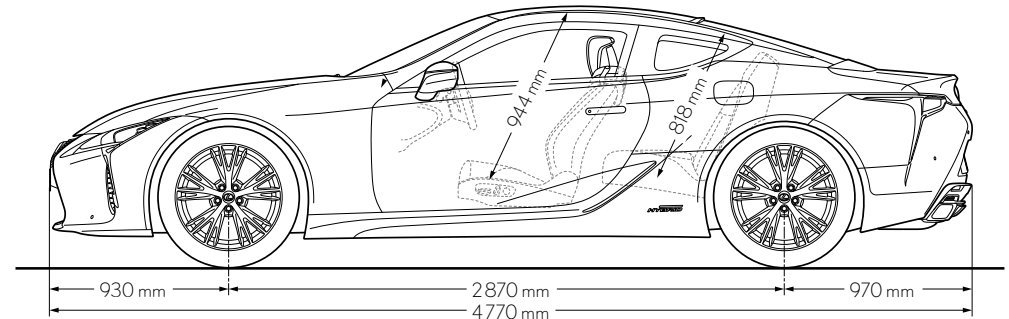
## TRANSMISSION

	Hybride	Essence
Boîte à vitesses	Multi-Stage-Hybrid	Boîte automatique à 10 rapports et prise directe
Type de transmission	Roues arrières	Roues arrières
Cylindrée, cm <sup>3</sup>	3456	4969
Vitesse maximale, km/h	250	270
Accélération de 0 à 100 km/h, s	5	4,7
Couple maximal, Nm	350	530



## POIDS\*

	Hybride	Essence
Boîte à vitesses	Multi-Stage-Hybrid	Boîte automatique à 10 rapports et prise directe
Poids à vide min./max., kg	2073	2023
Poids total, kg	2445	2375



## DIMENSIONS & VOLUMES\*

	Hybride	Essence
Boîte à vitesses	Multi-Stage-Hybrid	Boîte automatique à 10 rapports et prise directe
Volume de chargement, l	172	197
Capacité du réservoir de carburant, l	82	82

\* En fonction de l'équipement

Sous réserve de modifications, ou d'erreurs, notamment lors de l'impression. Toutes les données sont sans garantie d'exactitude ou d'exhaustivité. Tous les prix nets conseillés en CHF, TVA incl. Dès parution d'une nouvelle liste de prix, toutes les précédentes perdent leur validité. Pour plus d'informations détaillées sur les véhicules, veuillez svp consulter le lien [www.lexus.ch](http://www.lexus.ch).

# LEXUS PREMIUM CARE

## PRESTATIONS DE SÉRIE:

	Garantie Lexus				Lexus Assistance 24/7
	Garantie intégrale Lexus	Garantie Lexus Hybrid <sup>2)</sup>	Garantie peinture	Garantie anticorrosion VT	
Années	10 <sup>1)</sup>	-	3	12	10 <sup>1)</sup>
Kilométrage	185 000	-	illimité	illimité	185 000

## PRESTATIONS PAYANTES:

	Services payants				Garantie pneus	Lexus protect
	Lexus Premium Service <sup>3a)</sup>	Lexus Premium Service Plus <sup>3b)</sup>	Lexus Premium Service Platin <sup>3c)</sup>	Hybrid Service Check <sup>4)</sup>		
Prix	CHF 2 499.-	CHF 5 499.-	CHF 5 999.-	-	CHF 29.-	CHF 2 500.- <sup>5)</sup>
Durée	4 ans/60'000 km max	4 ans/60'000 km max	4 ans/60'000 km max	-	24 mois	-

<sup>1)</sup> Au terme de la garantie d'usine de trois ans (ou 100 000 km), la prolongation de garantie prend effet après chaque service auprès d'un partenaire Lexus officiel, en vertu des dispositions applicables en matière de garantie (jusqu'à 10 ans ou 185 000 km, selon première éventualité). Lexus Assistance 24/7 se prolonge également d'une année supplémentaire jusqu'à 10 ans ou 185 000 km. En cas d'interruption des services, la garantie et l'assistance sont réactivées dès qu'un service est réalisé par un partenaire Lexus officiel (un délai de carence d'un mois s'applique). Les services doivent être effectués selon les intervalles prescrits par le constructeur pour le modèle concerné.

<sup>2)</sup> La garantie d'usine pour les principaux composants hybrides (comme la batterie du véhicule hybride, le module de commande central du système hybride, ou encore l'inverseur-convertisseur du système hybride) s'élève à 5 ans ou 100 000 km. Au terme de cette période, la garantie de 10 ans et Hybrid Service Check activés lors du service entrent en vigueur.

<sup>3a)</sup> Lexus Premium Service: entretien conformément au plan de maintenance (main-d'œuvre et pièces) sans pièces d'usure ni liquides, pour 4 ans jusqu'à 60 000 km max., entretien intérieur et extérieur standard (nettoyage du véhicule, aspiration de l'habitacle, nettoyage des vitres, dépeussierage du tableau de bord).

<sup>3b)</sup> Lexus Premium Service Plus: entretien conformément au plan de maintenance (main-d'œuvre et pièces), pièces d'usure (freins, balais d'essuie-glace), liquides (huile moteur, liquide de frein, liquide lave-glace) pour 4 ans jusqu'à 60 000 km max., entretien intérieur et extérieur standard (nettoyage du véhicule, aspiration de l'habitacle, nettoyage des vitres, dépeussierage du tableau de bord).

<sup>3c)</sup> Lexus Premium Service Platin: entretien conformément au plan de maintenance (main-d'œuvre et pièces), pièces d'usure (freins, balais d'essuie-glace), liquides (huile moteur, liquide de frein, liquide lave-glace) pour 4 ans jusqu'à 60 000 km max., entretien intérieur et extérieur standard (nettoyage du véhicule, aspiration de l'habitacle, nettoyage des vitres, dépeussierage du tableau de bord), entretien intérieur et extérieur premium (nettoyage des seuils de porte, nettoyage intérieur premium, nettoyage du coffre, brillant pour pneus), mobilité de remplacement gratuite (véhicule de courtoisie, tickets de transports publics, service@home).

<sup>4)</sup> L'Hybrid Service Check est valable pour la batterie de traction 1 an ou 15 000 km selon la première éventualité. Souscription possible jusqu'à 10 ans après l'immatriculation.

<sup>5)</sup> Le calcul de la prime correspond à un prix indicatif pour une assurance casco complète, dommages de stationnement inclus. La prime peut varier en fonction des données du véhicule et de la conductrice/du conducteur ainsi que de l'étendue de la couverture.

## LEXUS CENTERS POUR VENTE DES VOITURES NEUVES ET SERVICE APRÈS-VENTE

<b>6340 Baar</b>	Garage-Reichlin AG Baar, Altgasse 56, Tel. 041 768 66 33, baar@garage-reichlin.ch
<b>4002 Basel</b>	Emil Frey AG, Autowelt Basel-Dreispietz, Brüglingerstrasse 2, Tel. 061 335 61 35, info-basel@emilfrey.ch
<b>3072 Bern-Ostermundigen</b>	Emil Frey AG, Autocenter Bern, Milchstrasse 3, Tel. 031 339 44 44, autocenterbern@emilfrey.ch
<b>1023 Crissier</b>	Emil Frey SA, Chemin de Cloalet 19, Tel. 021 631 24 11, car@emilfrey.ch
<b>8703 Erlenbach</b>	Emil Frey AG, Seegarage Zollikon-Erlenbach, Seestrasse 107, Tel. 044 395 40 50, erlenbach@emilfrey.ch
<b>1211 Genève 26</b>	Emil Frey SA, Rue François-Dussaud 13, Tel. 022 308 55 08, lexus.geneve@emilfrey.ch
<b>1723 Marly 1</b>	Garage Berset SA, Route de la Gruyère 4, Tel. 026 439 90 00, office@garage-beret.ch
<b>6915 Noranco-Lugano</b>	Emil Frey SA, Via Pian Scairolo, Tel. 091 960 96 96, noranco@emilfrey.ch
<b>5745 Safenwil</b>	Emil Frey AG, Emil-Frey-Strasse, Tel. 062 788 88 88, autocenter@emilfrey.ch
<b>8952 Schlieren</b>	Emil Frey AG, Zürcherstrasse 94, Tel. 044 733 63 63, info@toyota-zh.ch
<b>9006 St. Gallen</b>	Emil Frey AG, Autopark, Molkenstrasse 3-7, Tel. 071 228 64 64, autopark@emilfrey.ch
<b>8050 Zürich</b>	Emil Frey AG, Garage Zürich-Nord, Thurgauerstrasse 35, Tel. 044 306 77 77, zh-nord@emilfrey.ch
<b>8153 Rümlang</b>	Jensen AG, Ifangstrasse 11, Tel. 044 817 88 88, info@jensen.ch

## CENTRES AGRÉÉS LEXUS POUR SERVICE APRÈS-VENTE

<b>8580 Amriswil</b>	Autogarage Ch. Wüest GmbH, Im Vorland 3, Tel. 071 411 20 40, info@lexus-amriswil.ch
<b>4944 Auswil</b>	S. Flückiger AG, Huttwilerstrasse 58, Tel. 062 957 52 52, contact@sflag.ch
<b>8804 Au-Wädenswil</b>	Ausee-Garage AG, Riedhofstrasse 2, Tel. 043 833 11 33, info@ausee.ch
<b>7000 Chur</b>	Emil Frey AG, Rheintal-Garage Chur, Rossbodenstrasse 2, Tel. 081 286 29 29, info@rheintal-garage-chur.ch
<b>2800 Delémont</b>	St-Christophe, Willem SA, Route de Delémont 91, Tel. 032 421 34 00, info@garage-st-christophe.ch
<b>6403 Küsnacht a.R.</b>	Garage-Reichlin AG, Grepperstrasse 86, Tel. 041 854 77 88, info@garage-reichlin.ch
<b>3550 Langnau i.E.</b>	Frey Auto AG, Bäraustrasse 101, Tel. 034 402 60 60, info@frey-auto.ch
<b>6014 Luzern-Littau</b>	Emil Frey AG, Schachenhof 2, Tel. 041 259 19 19, luzern-littau@emilfrey.ch
<b>1095 Lutry</b>	Garage de la Petite Corniche Michel Delessert SA, Route de la Petite Corniche 5, Tel. 021 791 52 65, info@toyota-lutry.ch
<b>6850 Mendrisio</b>	Garage Bonfanti SA, Via Moree 6, Tel. 091 646 42 22, info@garagebonfanti.ch
<b>3280 Murten</b>	ABP Automobile Bruno Probst AG, Grande Ferme 14, Tel. 026 672 97 29, info@abpgarage.ch
<b>1260 Nyon 2</b>	Emil Frey SA, Route Champ-Colin 1, Tel. 022 365 16 16, nyon@emilfrey.ch
<b>3970 Salgesch-Sierre</b>	Garage Montani SA, Route de la Gemmi 40, Tel. 027 455 63 62, info@toyota-montani.ch
<b>1950 Sion 4</b>	Emil Frey SA, Rue de la Dixence 83, Tel. 027 205 68 68, centresion@emilfrey.ch
<b>4450 Sissach</b>	Garage Wirz AG, Netzenstrasse 8, Tel. 061 975 84 84, m.kaiser@garagewirz.ch
<b>3608 Thun</b>	Auto Tempel AG, Tempelstrasse 8, Tel. 033 334 10 60, info@autotempel.ch
<b>6044 Udligenswil</b>	K. Flury AG, Hubmatt 2, Tel. 041 371 04 85, k.flury@bluewin.ch
<b>9490 Vaduz (FL)</b>	Schlossgarage Lampert AG, Zollstrasse 1, Tel. 00423 375 10 10, info@schlossgarage.li
<b>8872 Weesen</b>	Garage Jörg AG, Ziegelbrückstrasse 22, Tel. 055 616 55 55, info@garage-joerg.ch
<b>9500 Wil</b>	Auto-Center von Rotz AG, Tel. 071 913 33 66, lexus@vonrotz.ch
<b>8404 Winterthur</b>	Emil Frey AG, Grütze-Garage, Grützelfeldstrasse 65, Tel. 052 234 35 35, grueze-garage@emilfrey.ch
<b>8702 Zollikon</b>	Emil Frey AG, Seegarage Zollikon-Erlenbach, Seestrasse 5, Tel. 044 395 40 50, zollikon@emilfrey.ch



Toyota AG, LEXUS Division  
Schürmattstrasse  
5745 Safenwil  
062 788 88 55  
www.lexus.ch