



LC

PREZZI
EQUIPAGGIAMENTO
DATI TECNICI

 **LEXUS**
EXPERIENCE AMAZING

LC 500 | PREZZI E DATI TECNICI



Valido a partire dal 01.09.2023

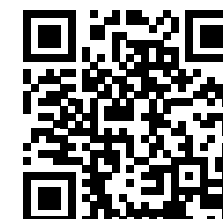
	TRASMISSIONE	TRAZIONE	MOTORE	POTENZA	COPPIA	CONSUMO COMBINATO*	CATEGORIA DI ENERGIE	CO ₂ * g/km	CO ₂ ** g/km	PREZZO CHF con IVA
				kW/cv	Nm	l/100 km				
LC 500 Excellence	Cambio automatico a 10 rapporti, Direct Shift	Posteriore	Benzina	341/464	530	11,6	G	262	61	132900.-
LC 500 Sport+	Cambio automatico a 10 rapporti, Direct Shift	Posteriore	Benzina	341/464	530	11,6	G	262	61	144900.-
LC 500h Excellence	Multi-Stage-Hybrid	Posteriore	Hybrid	264/359	350	8,1	E	184	43	132900.-
LC 500h Sport+	Multi-Stage-Hybrid	Posteriore	Hybrid	264/359	350	8,1	E	184	43	144900.-

* Emissioni di CO₂ durante l'utilizzo

** Emissioni di CO₂ derivanti dalla produzione di carburanti e/o di elettricità

Il consumo di carburante e le emissioni di CO₂ sono stati misurati conformemente alla procedura WLTP (Worldwide harmonized Light vehicles Test Procedure). Il consumo di carburante e le emissioni di CO₂ del vostro veicolo possono divergere dai dati indicati. Lo stile di guida e altri fattori (stato della strada, condizioni del traffico, stato del veicolo, equipaggiamento montato, carico, numero di passeggeri ecc.) influenzano i valori di consumo e di emissione dei veicoli. Valore medio delle emissioni di CO₂ di tutti i modelli di veicoli immatricolati in Svizzera: 129 g/km. Obiettivo emissioni di CO₂ di tutti i modelli di veicoli immatricolati in Svizzera: 118 g/km. Consumo, categoria energetica ed emissioni di CO₂ possono variare in base all'equipaggiamento supplementare.

Configura online:



LC 500 | EQUIPAGGIAMENTO SUPPLEMENTARE

OPZIONI	EXCELLENCE	SPORT+
Protezione lunga durata per carrozzeria	550.-	550.-
Rivestimento, pelle semi-anilina (anteriore), Tahara (posteriore)	990.-	-
Verniciatura metallizzata	■	■
Pacchetto Sport (differenziale Torsen, VDIM Expert Mode), solo per V8	990.-	■

LC 500 | EQUIPAGGIAMENTO EXCELLENCE

ESTERNI

Cerchi in lega leggera 21", forgiati, pneumatici 245 / 40 R21 anteriori e 275 / 35 R21 posteriori

Fari a LED autolivellanti

Fari multi LED

Gruppi ottici posteriori combinati a LED

Impianto lavafari

Luci di marcia diurna a LED

Retrovisori esterni, ripiegabili automaticamente, riscaldabili, elettrocromatici (auto-oscuranti), con funzione memoria

Tergicristalli con sensore pioggia

Tetto in vetro

Traverse per barre tetto

COMFORT ED EQUIPAGGIAMENTO INTERIORE

Accesso e uscita facilitati

Battitacchi, alluminio

Bloccaggio automatico delle portiere

Chiave formato tessera

Climatizzatore automatico bi-zona con tecnologia Nanoe®

Comandi del cambio al volante

Orologio analogico con funzione GPS

Pannelli portiere Tahara

Pedali sportivi in alluminio

Piantone dello sterzo regolabile elettricamente su varie posizioni

Plancia degli strumenti, Tahara

Portabibite anteriore

Presse 12 V anteriore

Retrovisore interno elettrocromatico (auto-oscurante)

COMFORT ED EQUIPAGGIAMENTO INTERIORE

Rivestimento in tessuto: montanti A e B, alette parasole e padiglione

Rivestimento, pelle (anteriore), Tahara (posteriore)

Sedile conducente con funzione memoria

Sedili anteriori climatizzati, con Climate Concierge Lexus

Sedili anteriori con sostegno lombare regolabile elettricamente

Sedili anteriori regolabili elettricamente su 10 posizioni

Sedili seconda fila fissi, non ribaltabili

Smart Entry

Telecamera panoramica a 360°

Volante con comandi integrati

Volante in pelle perforata

SICUREZZA E SISTEMI DI ASSISTENZA ALLA GUIDA

Airbag conducente e passeggero

Airbag passeggero disattivabile

Airbag per la testa e laterali anteriori e posteriori

Airbag per le ginocchia di conducente e passeggero

Assistenza al cambio di corsia (LCA)

Assistenza al mantenimento di corsia (LKA)

Assistenza alla partenza in salita (HAC)

Fari abbaglianti automatici (AHB)

Gestione integrata delle dinamiche del veicolo (VDIM)

Protezione antifurto: sirena, sensore antintrusione, d'inclinazione e di rottura vetro

Regolatore di velocità adattivo (ACC)

Riconoscimento segnali stradali (RSA)

Segnalazione di allontanamento dalla corsia (LDA) con impulso sterzo attivo

SICUREZZA E SISTEMI DI ASSISTENZA ALLA GUIDA

Sensori di parcheggio anteriore e posteriore

Sistema di allerta pressione pneumatici (TPWS)

Sistema pre-collisione (PCS)

Sospensioni adattive variabili (AVS)

Telecamera di retromarcia con linee guida

Visore a testa alta (HUD)

Visualizzatore angolo morto (BSM) con allerta traffico trasversale posteriore (RCTA)

MULTIMEDIA

13 altoparlanti

2 porte USB e una presa AUX

Display multinformazione 8" (tachimetro)

Lexus Link Pro, sistema di navigazione integrato incl. navigazione cloud per 4 anni

Radio con DAB+ e Bluetooth

Schermo multimediale 12,3"

Sistema audio surround di qualità Mark Levinson®

LC 500 | VARIANTI DI EQUIPAGGIAMENTO

SPORT+

IN AGGIUNTA / DIVERSO DA EXCELLENCE

Spoiler posteriore estensibile elettricamente

Tetto in carbonio

Battitacchi, carbonio

Rivestimento Alcantara®: montanti A e B, alette parasole e padiglione

Sedili anteriori regolabili elettricamente su 8 posizioni, lato guida con funzione memoria

Sedili sportivi in Alcantara / pelle

Senza tendina parasole lunotto, manuale

Sistema a 4 ruote sterzanti attivo

Sterzo ad azione variabile (VGRS)

LC 500 | SPECIFICHE

TRASMISSIONE

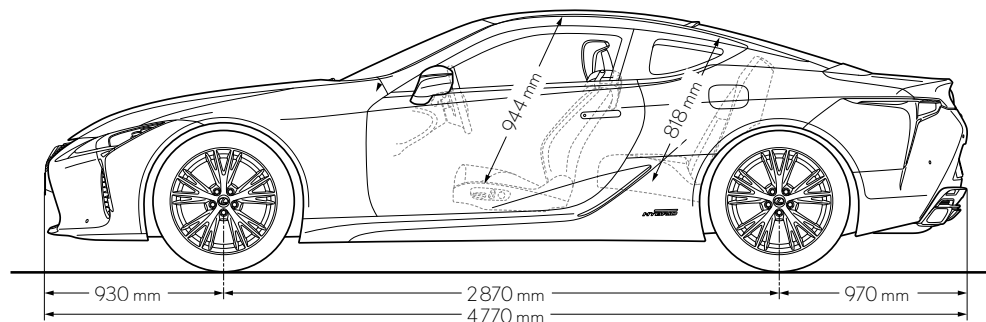
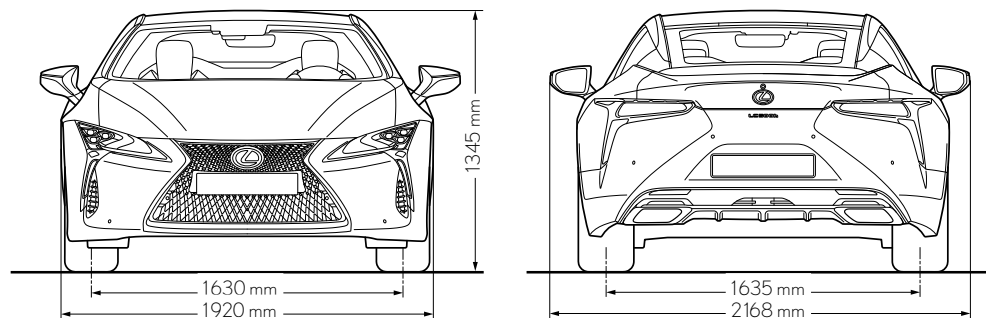
	Hybrid	Benzina
Trasmissione	Multi-Stage-Hybrid	Cambio automatico a 10 rapporti, Direct Shift
Propulsione	Posteriore	Posteriore
Cilindrata, cm ³	3456	4969
Velocità massima, km/h	250	270
Accelerazione da 0 a 100 km/h, s	5	4,7
Coppia massima, Nm	350	530

PESI*

	Hybrid	Benzina
Trasmissione	Multi-Stage-Hybrid	Cambio automatico a 10 rapporti, Direct Shift
Peso a vuoto min./max., kg	2073	2023
Peso totale, kg	2445	2375

DIMENSIONI E VOLUMI*

	Hybrid	Benzina
Trasmissione	Multi-Stage-Hybrid	Cambio automatico a 10 rapporti, Direct Shift
Volume di carico, l	172	197
Serbatoio carburante, l	82	82



* A seconda dell'attrezzatura

Con riserva di errori di stampa, imprecisioni o modifiche. Tutti i dati senza garanzia e senza pretesa di completezza. Tutti i prezzi indicati sono prezzi netti consigliati in CHF, IVA incl. La pubblicazione di un nuovo listino prezzi sostituisce tutti i precedenti, che perdono di validità. Trovate informazioni dettagliate sul veicolo su www.lexus.ch.

LEXUS PREMIUM CARE

DI BASE:

	Garanzia Lexus				Lexus Assistance 24/7
	Garanzia totale Lexus	Garanzia Lexus Hybrid ²⁾	Garanzia sulla verniciatura	Garanzia contro la ruggine perforante auto	
Anni	10 ¹⁾	-	3	12	10 ¹⁾
Chilometri	185 000	-	illimitati	illimitati	185 000

ACQUISTABILI:

	Servizi acquistabili				Garanzia pneumatici	Lexus protect
	Lexus Premium Service ^{3a)}	Lexus Premium Service Plus ^{3b)}	Lexus Premium Service Platin ^{3c)}	Hybrid Service Check ⁴⁾		
Prezzo	CHF 2 499.-	CHF 5 499.-	CHF 5 999.-	-	CHF 29.-	CHF 2 500.- ⁵⁾
Durata	4 anni/max 60'000 km	4 anni/max 60'000 km	4 anni/max 60'000 km	-	24 mesi	-

¹⁾ Una volta scaduta la garanzia di fabbrica di 3 anni (fino a max 100 000 km), dopo ogni servizio eseguito presso un partner ufficiale Lexus entra in vigore l'estensione della garanzia conformemente alle condizioni di garanzia (max 10 anni o 185 000 km, vale il primo criterio raggiunto). Anche Lexus Assistance 24/7 si prolunga ogni volta di un ulteriore anno fino a max 10 anni o fino a 185 000 km. In caso di interruzione del servizio, la garanzia e Assistance si riattivano non appena viene eseguito il servizio presso un partner ufficiale Lexus (si applica un periodo di attesa di un mese). I servizi devono essere eseguiti entro le scadenze indicate dal costruttore per il relativo modello.

²⁾ La garanzia di fabbrica per i principali componenti del sistema ibrido come batteria, centralina della batteria del sistema ibrido, centralina di controllo sistema ibrido e inverter è di 5 anni fino a 100 000 km. Successivamente entra in vigore la garanzia di 10 anni attivata dal servizio nonché l'Hybrid Service Check attivato dal servizio.

^{3a)} Lexus Premium Service: manutenzione in base al piano dei servizi (manodopera e ricambi) senza parti soggette a usura e liquidi per 4 anni fino a max 60 000 km, cura degli esterni e degli interni standard (lavaggio del veicolo, pulizia dell'abitacolo con aspirapolvere, pulizia vetri, spolveratura plancia degli strumenti).

^{3b)} Lexus Premium Service Plus: manutenzione in base al piano dei servizi (manodopera e ricambi), pezzi soggetti a usura (freni, spazzole tergicristallo), liquidi (olio motore, liquido freni, liquido lavavetri) per 4 anni fino a max 60 000 km, cura degli esterni e degli interni standard (lavaggio del veicolo, pulizia dell'abitacolo con aspirapolvere, pulizia vetri, spolveratura plancia degli strumenti).

^{3c)} Lexus Premium Service Platin: manutenzione in base al piano dei servizi (manodopera e ricambi), pezzi soggetti a usura (freni, spazzole tergicristallo), liquidi (olio motore, liquido freni, liquido lavavetri) per 4 anni fino a max 60 000 km, cura degli esterni e degli interni standard (lavaggio del veicolo, pulizia dell'abitacolo con aspirapolvere, pulizia vetri, spolveratura plancia degli strumenti), cura degli esterni e degli interni Premium (pulizia battute delle portiere, pulizia Premium dell'abitacolo, pulizia del bagagliaio, lucidatura pneumatici), mobilità sostitutiva gratuita (auto di cortesia, biglietto per i trasporti pubblici, service@home).

⁴⁾ L'Hybrid Service Check è valido per la batteria di trazione per 1 anno o 15 000 km, vale il primo criterio raggiunto. La stipulazione può essere effettuata fino a max 10 anni dalla prima immatricolazione.

⁵⁾ Il calcolo del premio è un'indicazione di prezzo per un'assicurazione casco totale incl. danni da parcheggio. Il premio può variare in base ai dati del veicolo e del conducente e all'estensione della copertura.

CENTRO LEXUS PER VENDITA DI VETTURE NUOVE E SERVIZIO DOPO VENDITA

6340 Baar	Garage-Reichlin AG Baar, Altgasse 56, Tel. 041 768 66 33, baar@garage-reichlin.ch
4002 Basel	Emil Frey AG, Autowelt Basel-Dreispietz, Brüglingerstrasse 2, Tel. 061 335 61 35, info-basel@emilfrey.ch
3072 Bern-Ostermundigen	Emil Frey AG, Autocenter Bern, Milchstrasse 3, Tel. 031 339 44 44, autocenterbern@emilfrey.ch
1023 Crissier	Emil Frey SA, Chemin de Cloalet 19, Tel. 021 631 24 11, car@emilfrey.ch
8703 Erlenbach	Emil Frey AG, Seegarage Zollikon-Erlenbach, Seestrasse 107, Tel. 044 395 40 50, erlenbach@emilfrey.ch
1211 Genève 26	Emil Frey SA, Rue François-Dussaud 13, Tel. 022 308 55 08, lexus.geneve@emilfrey.ch
1723 Marly 1	Garage Berset SA, Route de la Gruyère 4, Tel. 026 439 90 00, office@garage-beret.ch
6915 Noranco-Lugano	Emil Frey SA, Via Pian Scairolo, Tel. 091 960 96 96, noranco@emilfrey.ch
5745 Safenwil	Emil Frey AG, Emil-Frey-Strasse, Tel. 062 788 88 88, autocenter@emilfrey.ch
8952 Schlieren	Emil Frey AG, Zürcherstrasse 94, Tel. 044 733 63 63, info@toyota-zh.ch
9006 St. Gallen	Emil Frey AG, Autopark, Molkenstrasse 3-7, Tel. 071 228 64 64, autopark@emilfrey.ch
8050 Zürich	Emil Frey AG, Garage Zürich-Nord, Thurgauerstrasse 35, Tel. 044 306 77 77, zh-nord@emilfrey.ch
8153 Rümlang	Jensen AG, Ifangstrasse 11, Tel. 044 817 88 88, info@jensen.ch

AGENTE SERVIZIO LEXUS PER SERVIZIO DOPO VENDITA

8580 Amriswil	Autogarage Ch. Wüest GmbH, Im Vorland 3, Tel. 071 411 20 40, info@lexus-amriswil.ch
4944 Auswil	S. Flückiger AG, Huttwilerstrasse 58, Tel. 062 957 52 52, contact@sflag.ch
8804 Au-Wädenswil	Ausee-Garage AG, Riedhofstrasse 2, Tel. 043 833 11 33, info@ausee.ch
7000 Chur	Emil Frey AG, Rheintal-Garage Chur, Rossbodenstrasse 2, Tel. 081 286 29 29, info@rheintal-garage-chur.ch
2800 Delémont	St-Christophe, Willem SA, Route de Delémont 91, Tel. 032 421 34 00, info@garage-st-christophe.ch
6403 Küssnacht a.R.	Garage-Reichlin AG, Grepperstrasse 86, Tel. 041 854 77 88, info@garage-reichlin.ch
3550 Langnau i.E.	Frey Auto AG, Bäraustrasse 101, Tel. 034 402 60 60, info@frey-auto.ch
6014 Luzern-Littau	Emil Frey AG, Schachenhof 2, Tel. 041 259 19 19, luzern-littau@emilfrey.ch
1095 Lutry	Garage de la Petite Corniche Michel Delessert SA, Route de la Petite Corniche 5, Tel. 021 791 52 65, info@toyota-lutry.ch
6850 Mendrisio	Garage Bonfanti SA, Via Moree 6, Tel. 091 646 42 22, info@garagebonfanti.ch
3280 Murten	ABP Automobile Bruno Probst AG, Grande Ferme 14, Tel. 026 672 97 29, info@abpgarage.ch
1260 Nyon 2	Emil Frey SA, Route Champ-Colin 1, Tel. 022 365 16 16, nyon@emilfrey.ch
3970 Salgesch-Sierre	Garage Montani SA, Route de la Gemmi 40, Tel. 027 455 63 62, info@toyota-montani.ch
1950 Sion 4	Emil Frey SA, Rue de la Dixence 83, Tel. 027 205 68 68, centresion@emilfrey.ch
4450 Sissach	Garage Wirz AG, Netzenstrasse 8, Tel. 061 975 84 84, m.kaiser@garagewirz.ch
3608 Thun	Auto Tempel AG, Tempelstrasse 8, Tel. 033 334 10 60, info@autotempel.ch
6044 Udligenswil	K. Flury AG, Hubmatt 2, Tel. 041 371 04 85, k.flury@bluewin.ch
9490 Vaduz (FL)	Schlossgarage Lampert AG, Zollstrasse 1, Tel. 00423 375 10 10, info@schlossgarage.li
8872 Weesen	Garage Jörg AG, Ziegelbrückstrasse 22, Tel. 055 616 55 55, info@garage-joerg.ch
9500 Wil	Auto-Center von Rotz AG, Tel. 071 913 33 66, lexus@vonrotz.ch
8404 Winterthur	Emil Frey AG, Grütze-Garage, Grützelfeldstrasse 65, Tel. 052 234 35 35, grueze-garage@emilfrey.ch
8702 Zollikon	Emil Frey AG, Seegarage Zollikon-Erlenbach, Seestrasse 5, Tel. 044 395 40 50, zollikon@emilfrey.ch



Toyota AG, LEXUS Division
Schürmattstrasse
5745 Safenwil
062 788 88 55
www.lexus.ch