



UX

PREZZI  
EQUIPAGGIAMENTO  
DATI TECNICI

 **LEXUS**  
EXPERIENCE AMAZING

# UX 250h | PREZZI E DATI TECNICI



Valido a partire dal 01.09.2023

	TRASMISSIONE	TRAZIONE	MOTORE	POTENZA	COPPIA	CONSUMO COMBINATO*	CATEGORIA DI ENERGIE	CO <sub>2</sub> * g/km	CO <sub>2</sub> ** g/km	PREZZO CHF con IVA
				kW/cv	Nm	l/100 km				
UX 250h FWD Impression	e-Multidrive	Anteriore	Hybrid	135/184	190	5,3	C	120	28	43900.-
UX 250h E- FOUR Business	e-Multidrive	Integrale E-FOUR	Hybrid	135/184	190	5,9	C	134	31	49900.-
UX 250h E- FOUR Comfort	e-Multidrive	Integrale E-FOUR	Hybrid	135/184	190	5,9	C	134	31	54900.-
UX 250h E- FOUR F Line	e-Multidrive	Integrale E-FOUR	Hybrid	135/184	190	5,9	C	134	31	55900.-
UX 250h E- FOUR F Sport	e-Multidrive	Integrale E-FOUR	Hybrid	135/184	190	6	C	136	32	61900.-
UX 250h E- FOUR Excellence	e-Multidrive	Integrale E-FOUR	Hybrid	135/184	190	6	C	136	32	63400.-

\* Emissioni di CO<sub>2</sub> durante l'utilizzo

\*\* Emissioni di CO<sub>2</sub> derivanti dalla produzione di carburanti e/o di elettricità

Il consumo di carburante e le emissioni di CO<sub>2</sub> sono stati misurati conformemente alla procedura WLTP (Worldwide harmonized Light vehicles Test Procedure). Il consumo di carburante e le emissioni di CO<sub>2</sub> del vostro veicolo possono divergere dai dati indicati. Lo stile di guida e altri fattori (stato della strada, condizioni del traffico, stato del veicolo, equipaggiamento montato, carico, numero di passeggeri ecc.) influenzano i valori di consumo e di emissione dei veicoli. Valore medio delle emissioni di CO<sub>2</sub> di tutti i modelli di veicoli immatricolati in Svizzera: 129 g/km. Obiettivo emissioni di CO<sub>2</sub> di tutti i modelli di veicoli immatricolati in Svizzera: 118 g/km. Consumo, categoria energetica ed emissioni di CO<sub>2</sub> possono variare in base all'equipaggiamento supplementare.

Configura online:



# UX 250h | EQUIPAGGIAMENTO SUPPLEMENTARE

OPZIONI	IMPRESSION	BUSINESS	COMFORT	FLINE	F SPORT	EXCELLENCE
Vernice Premium	500.-	500.-	500.-	500.-	500.-	500.-
Verniciatura metallizzata	1200.-	1200.-	1200.-	1200.-	1200.-	1200.-
Verniciatura metallizzata Premium	1400.-	1400.-	1400.-	1400.-	1400.-	1400.-
Verniciatura bicolore, nero	-	-	-	800.-	800.-	-
Colore speciale dell'interno	300.-	300.-	300.-	300.-	300.-	300.-
Pacchetto Tech (portellone elettrico, Smart Entry)	-	1100.-	■	■	■	■
Pacchetto sensori (sensori di parcheggio anteriori e posteriori con ICS e RCTAB, visualizzatore angolo morto BSM)	-	1390.-	■	■	■	■
Pacchetto interno (schermo multimediale 12,3", navigazione offline aggiuntiva, 10 altoparlanti, sedile e piantone dello sterzo regolabili elettricamente, sostegno lombare)	-	-	2490.-	-	■	■
Tettuccio elettrico scorrevole/ sollevabile in vetro	-	-	1350.-	■	1350.-	1350.-
Visore a testa alta (HUD)	-	-	1500.-	■	■	■
Gancio di traino, sfera amovibile, 13 poli	-	1600.-	1600.-	1600.-	1600.-	1600.-
Protezione lunga durata per carrozzeria	550.-	550.-	550.-	550.-	550.-	550.-
Riscaldamento autonomo con orologio programmabile	-	3300.-	3300.-	3300.-	3300.-	3300.-
Riscaldamento autonomo con telecomando	-	3600.-	3600.-	3600.-	3600.-	3600.-

# UX 250h | EQUIPAGGIAMENTO SUPPLEMENTARE

PACCHETTI	IMPRESSION	BUSINESS	COMFORT	FLINE	F SPORT	EXCELLENCE
Lexus Link Pro (schermo multimediale 12,3", navigazione integrata, 10 altoparlanti, piantone dello sterzo regolabile elettricamente)	-	-	-	1290.-	-	-
Upgrade F SPORT (rivestimento in pelle, retrovisori esterni ripiegabili automaticamente, elettrocromatici, con funzione memoria e inclinazione verso il basso in retromarcia, sedili anteriori climatizzati, telecamera panoramica a 360°)	-	-	-	-	3900.-	■
Pacchetto base Lexus (rivestimento bagagliaio, pellicola protettiva paraurti, gilet di sicurezza, kit di pronto soccorso, triangolo di emergenza, 4 ruote invernali complete 17")	2756.-	2756.-	2756.-	2756.-	-	-
Pacchetto base Lexus (rivestimento bagagliaio, pellicola protettiva paraurti, gilet di sicurezza, kit di pronto soccorso, triangolo di emergenza, 4 ruote invernali complete 18")	-	-	3176.-	3176.-	3176.-	3176.-
Pacchetto luce di cortesia Lexus (battitacchi illuminati)	500.-	500.-	500.-	500.-	500.-	500.-
Pacchetto Lexus SUV (spoiler sottoparaurti anteriore, minigonne laterali, spoiler sottoparaurti posteriore in argento)	-	2500.-	2500.-	2500.-	2500.-	2500.-

# UX 250h | EQUIPAGGIAMENTO IMPRESSION

## ESTERNI

Cerchi in lega leggera 17", pneumatici 215 / 60 R17

Fari a LED autolivellanti

Fari bi-LED

Gruppi ottici posteriori combinati a LED

Impianto lavafari

Luci di marcia diurna a LED

Luci retronebbia a LED

Retrovisori esterni regolabili, riscaldabili e ripiegabili elettricamente

Vetri oscurati anti-UV e termoisolanti

Vetro idrorepellente, finestrini laterali anteriori

## COMFORT ED EQUIPAGGIAMENTO INTERIORE

Climatizzatore automatico bi-zona con tecnologia Nanoe® e S-Flow

Fissaggi ISOFIX nella seconda fila di sedili (2x)

Intarsi neri

Pomello del cambio in pelle

Presse 12 V anteriore

Prese USB anteriore (2x USB-C)

Retrovisore interno, anabbagliante manuale

Rivestimento sedili in tessuto

Sedili anteriori regolabili elettricamente su 6 posizioni

Sedili seconda fila ribaltabili manualmente 60:40

Volante con comandi integrati

Volante in pelle

Volante regolabile manualmente in altezza e profondità

## SICUREZZA E SISTEMI DI ASSISTENZA ALLA GUIDA

Airbag conducente e passeggero

Airbag passeggero disattivabile

Airbag per la testa e laterali anteriori e posteriori

Airbag per le ginocchia di conducente e passeggero

Assistenza all'impostazione delle traiettoria (LTA) con segnalazione di allontanamento dalla corsia (LDA) e impulso sterzo attivo

Assistenza alla partenza in salita (HAC)

Fari abbaglianti automatici (AHB)

Modalità veicolo elettrico (EV)

Protezione antifurto: sirena, sensore antintrusione e d'inclinazione

Regolatore di velocità adattivo (ACC)

Riconoscimento segnali stradali (RSA)

Set riparazione pneumatici

Sistema di allerta pressione pneumatici (TPWS)

Sistema pre-collisione (PCS)

## MULTIMEDIA

6 altoparlanti

Integrazione smartphone: Apple CarPlay® senza cavo / Android Auto con cavo

Radio con DAB+ e Bluetooth

Schermo multimediale 8"

Sistema audio Panasonic®

## PACCHETTI

Lexus Link Connect - Incl. navigazione cloud per 4 anni

# UX 250h | VARIANTI DI EQUIPAGGIAMENTO

## BUSINESS

IN AGGIUNTA / DIVERSO DAL EQUIPAGGIAMENTO BASE

Barre tetto in alluminio

Carico rimorchiato ammesso

Fari fendinebbia a LED

Tergicristalli con sensore pioggia

Retrovisore interno elettrocromatico (auto-oscurante)

Sedili anteriori riscaldabili

Volante in pelle

Volante riscaldabile

Telecamera di retromarcia con linee guida

## COMFORT

IN AGGIUNTA / DIVERSO DALLA VERSIONE IMPRESSION

Cerchi in lega leggera 18", pneumatici 225 / 50 R18

Luci di svolta, LED

Portellone elettrico

Traverse per barre tetto

Caricatore senza fili per dispositivi mobili (Qi)

Rivestimenti in pelle

Sistema Smart Entry / Start

Assistenza al cambio di corsia (LCA)

Sensori di parcheggio anteriori e posteriori con funzione freno automatica (ICS / PKSB)

Visualizzatore angolo morto (BSM) con allerta traffico trasversale posteriore (RCTA)

## FLINE

IN AGGIUNTA / DIVERSO DALLA VERSIONE COMFORT

Cerchi in lega leggera 18" in design F SPORT, pneumatici 225 / 50 R18

Paraurti anteriore e posteriore, design F SPORT

Tettuccio elettrico scorrevole / sollevabile in vetro

Rivestimento in Tahara

Visore a testa alta (HUD)

## F SPORT

IN AGGIUNTA / DIVERSO DALLA VERSIONE COMFORT

Cerchi in lega leggera 18" in design F SPORT, pneumatici 225 / 50 R18

Elementi di design F SPORT, interni ed esterni

Fari multi LED

Indicatori di direzione anteriori a LED

Parafanghi allargati in tinta carrozzeria

Battitacchi, alluminio

Chiave formato tessera

Piantone dello sterzo regolabile elettricamente con funzione memoria

Rivestimenti in tessuto / Tahara

Sedile conducente con sostegno lombare regolabile elettricamente

Sedili anteriori in design F SPORT

Sedili anteriori, regolabili elettricamente su 8 posizioni

Volante in pelle perforata

Volante riscaldabile

Ammortizzatori ad alte prestazioni, anteriori e posteriori

Fari abbaglianti automatici adattivi (AHS)

Pomello del cambio in pelle traforata

Sospensioni adattive variabili (AVS)

Visore a testa alta (HUD)

13 altoparlanti

Lexus Link Pro, sistema di navigazione integrato incl. navigazione cloud per 4 anni

Schermo multimediale 12,3"

Sistema audio surround di qualità Mark Levinson®

# UX 250h | VARIANTI DI EQUIPAGGIAMENTO

## EXCELLENCE

---

IN AGGIUNTA / DIVERSO DALLA VERSIONE COMFORT

---

Fari multi LED

---

Indicatori di direzione anteriori a LED

---

Parafanghi allargati in tinta carrozzeria

---

Retrovisori esterni con funzione memoria e inclinazione verso il basso in retromarcia

---

Retrovisori esterni ripiegabili automaticamente

---

Battitacchi, alluminio

---

Piantone dello sterzo regolabile elettricamente con funzione memoria

---

Sedile conducente con sostegno lombare regolabile elettricamente

---

Sedili anteriori climatizzati

---

Sedili anteriori regolabili elettricamente su 8 posizioni, lato guida con funzione memoria

---

Telecamera panoramica a 360°

---

Vetri insonorizzati, finestrini laterali anteriori

---

Volante in pelle

---

Volante riscaldabile

---

Fari abbaglianti automatici adattivi (AHS)

---

Visore a testa alta (HUD)

---

13 altoparlanti

---

Lexus Link Pro, sistema di navigazione integrato incl. navigazione cloud per 4 anni

---

Schermo multimediale 12,3"

---

Sistema audio surround di qualità Mark Levinson®

---

# UX 250h | SPECIFICHE

## TRASMISSIONE

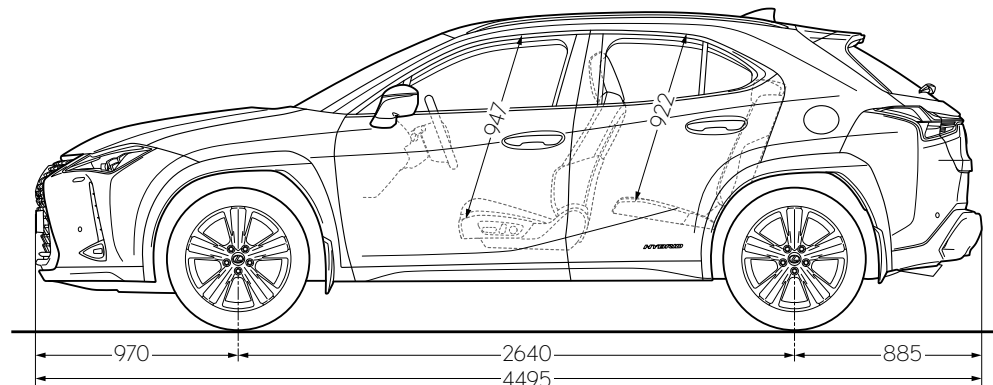
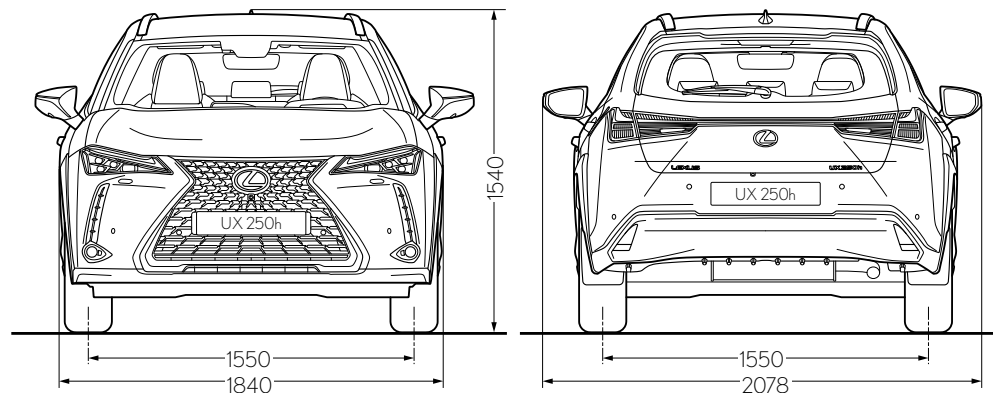
	Hybrid
Trasmissione	Trasmissione a variazione continua a gestione elettronica (CVT)
Propulsione	Integrale E-FOUR
Cilindrata, cm <sup>3</sup>	1987
Velocità massima, km/h	177
Accelerazione da 0 a 100 km/h, s	8,5 - 8,7
Coppia massima, Nm	190

## PESI\*

	Hybrid
Trasmissione	Trasmissione a variazione continua a gestione elettronica (CVT)
Peso a vuoto min./max., kg	1640 - 1715
Peso totale, kg	2110
Carico sul tetto, kg	80
Carico rimorchiato massimo, kg	750
Carico rimorchiato non frenato, kg	750
Carico del timone, kg	75

## DIMENSIONI E VOLUMI\*

	Hybrid
Trasmissione	Trasmissione a variazione continua a gestione elettronica (CVT)
Volume di carico, l	268
Serbatoio carburante, l	43
Diametro di sterzata, m	11,2
Altezza libera dal suolo, mm	160



\* A seconda dell'attrezzatura

Con riserva di errori di stampa, imprecisioni o modifiche. Tutti i dati senza garanzia e senza pretesa di completezza. Tutti i prezzi indicati sono prezzi netti consigliati in CHF, IVA incl. La pubblicazione di un nuovo listino prezzi sostituisce tutti i precedenti, che perdono di validità. Trovate informazioni dettagliate sul veicolo su [www.lexus.ch](http://www.lexus.ch).



# LEXUS PREMIUM CARE

## DI BASE:

	Garanzia Lexus				Lexus Assistance 24/7
	Garanzia totale Lexus	Garanzia Lexus Hybrid	Garanzia sulla verniciatura	Garanzia contro la ruggine perforante auto	
Anni	10 <sup>1)</sup>	5 <sup>2)</sup>	3	12	10 <sup>1)</sup>
Chilometri	185 000	100 000	illimitati	illimitati	185 000

## ACQUISTABILI:

	Servizi acquistabili				Garanzia pneumatici	Lexus protect
	Lexus Premium Service <sup>3a)</sup>	Lexus Premium Service Plus <sup>3b)</sup>	Lexus Premium Service Platin <sup>3c)</sup>	Hybrid Service Check <sup>4)</sup>		
Prezzo	CHF 1799.-	CHF 3 299.-	CHF 3 999.-	CHF 89.-	CHF 29.-	CHF 1300.- <sup>5)</sup>
Durata	4 anni/max 60'000 km	4 anni/max 60'000 km	4 anni/max 60'000 km	di anno in anno	24 mesi	-

<sup>1)</sup> Una volta scaduta la garanzia di fabbrica di 3 anni (fino a max 100 000 km), dopo ogni servizio eseguito presso un partner ufficiale Lexus entra in vigore l'estensione della garanzia conformemente alle condizioni di garanzia (max 10 anni o 185 000 km, vale il primo criterio raggiunto). Anche Lexus Assistance 24/7 si prolunga ogni volta di un ulteriore anno fino a max 10 anni o fino a 185 000 km. In caso di interruzione del servizio, la garanzia e Assistance si riattivano non appena viene eseguito il servizio presso un partner ufficiale Lexus (si applica un periodo di attesa di un mese). I servizi devono essere eseguiti entro le scadenze indicate dal costruttore per il relativo modello.

<sup>2)</sup> La garanzia di fabbrica per i principali componenti del sistema ibrido come batteria, centralina della batteria del sistema ibrido, centralina di controllo sistema ibrido e inverter è di 5 anni fino a 100 000 km. Successivamente entra in vigore la garanzia di 10 anni attivata dal servizio nonché l'Hybrid Service Check attivato dal servizio.

<sup>3a)</sup> Lexus Premium Service: manutenzione in base al piano dei servizi (manodopera e ricambi) senza parti soggette a usura e liquidi per 4 anni fino a max 60 000 km, cura degli esterni e degli interni standard (lavaggio del veicolo, pulizia dell'abitacolo con aspirapolvere, pulizia vetri, spolveratura plancia degli strumenti).

<sup>3b)</sup> Lexus Premium Service Plus: manutenzione in base al piano dei servizi (manodopera e ricambi), pezzi soggetti a usura (freni, spazzole tergicristallo), liquidi (olio motore, liquido freni, liquido lavavetri) per 4 anni fino a max 60 000 km, cura degli esterni e degli interni standard (lavaggio del veicolo, pulizia dell'abitacolo con aspirapolvere, pulizia vetri, spolveratura plancia degli strumenti).

<sup>3c)</sup> Lexus Premium Service Platin: manutenzione in base al piano dei servizi (manodopera e ricambi), pezzi soggetti a usura (freni, spazzole tergicristallo), liquidi (olio motore, liquido freni, liquido lavavetri) per 4 anni fino a max 60 000 km, cura degli esterni e degli interni standard (lavaggio del veicolo, pulizia dell'abitacolo con aspirapolvere, pulizia vetri, spolveratura plancia degli strumenti), cura degli esterni e degli interni Premium (pulizia battute delle portiere, pulizia Premium dell'abitacolo, pulizia del bagagliaio, lucidatura pneumatici), mobilità sostitutiva gratuita (auto di cortesia, biglietto per i trasporti pubblici, service@home).

<sup>4)</sup> L'Hybrid Service Check è valido per la batteria di trazione per 1 anno o 15 000 km, vale il primo criterio raggiunto. La stipulazione può essere effettuata fino a max 10 anni dalla prima immatricolazione.

<sup>5)</sup> Il calcolo del premio è un'indicazione di prezzo per un'assicurazione casco totale incl. danni da parcheggio. Il premio può variare in base ai dati del veicolo e del conducente e all'estensione della copertura.

## CENTRO LEXUS PER VENDITA DI VETTURE NUOVE E SERVIZIO DOPO VENDITA

<b>6340 Baar</b>	Garage-Reichlin AG Baar, Altgasse 56, Tel. 041 768 66 33, baar@garage-reichlin.ch
<b>4002 Basel</b>	Emil Frey AG, Autowelt Basel-Dreispietz, Brüglingerstrasse 2, Tel. 061 335 61 35, info-basel@emilfrey.ch
<b>3072 Bern-Ostermundigen</b>	Emil Frey AG, Autocenter Bern, Milchstrasse 3, Tel. 031 339 44 44, autocenterbern@emilfrey.ch
<b>1023 Crissier</b>	Emil Frey SA, Chemin de Cloalet 19, Tel. 021 631 24 11, car@emilfrey.ch
<b>8703 Erlenbach</b>	Emil Frey AG, Seegarage Zollikon-Erlenbach, Seestrasse 107, Tel. 044 395 40 50, erlenbach@emilfrey.ch
<b>1211 Genève 26</b>	Emil Frey SA, Rue François-Dussaud 13, Tel. 022 308 55 08, lexus.geneve@emilfrey.ch
<b>1723 Marly 1</b>	Garage Berset SA, Route de la Gruyère 4, Tel. 026 439 90 00, office@garage-beret.ch
<b>6915 Noranco-Lugano</b>	Emil Frey SA, Via Pian Scairolo, Tel. 091 960 96 96, noranco@emilfrey.ch
<b>5745 Safenwil</b>	Emil Frey AG, Emil-Frey-Strasse, Tel. 062 788 88 88, autocenter@emilfrey.ch
<b>8952 Schlieren</b>	Emil Frey AG, Zürcherstrasse 94, Tel. 044 733 63 63, info@toyota-zh.ch
<b>9006 St. Gallen</b>	Emil Frey AG, Autopark, Molkenstrasse 3-7, Tel. 071 228 64 64, autopark@emilfrey.ch
<b>8050 Zürich</b>	Emil Frey AG, Garage Zürich-Nord, Thurgauerstrasse 35, Tel. 044 306 77 77, zh-nord@emilfrey.ch
<b>8153 Rümlang</b>	Jensen AG, Ifangstrasse 11, Tel. 044 817 88 88, info@jensen.ch

## AGENTE SERVIZIO LEXUS PER SERVIZIO DOPO VENDITA

<b>8580 Amriswil</b>	Autogarage Ch. Wüest GmbH, Im Vorland 3, Tel. 071 411 20 40, info@lexus-amriswil.ch
<b>4944 Auswil</b>	S. Flückiger AG, Huttwilerstrasse 58, Tel. 062 957 52 52, contact@sflag.ch
<b>8804 Au-Wädenswil</b>	Ausee-Garage AG, Riedhofstrasse 2, Tel. 043 833 11 33, info@ausee.ch
<b>7000 Chur</b>	Emil Frey AG, Rheintal-Garage Chur, Rossbodenstrasse 2, Tel. 081 286 29 29, info@rheintal-garage-chur.ch
<b>2800 Delémont</b>	St-Christophe, Willem SA, Route de Delémont 91, Tel. 032 421 34 00, info@garage-st-christophe.ch
<b>6403 Küssnacht a.R.</b>	Garage-Reichlin AG, Grepperstrasse 86, Tel. 041 854 77 88, info@garage-reichlin.ch
<b>3550 Langnau i.E.</b>	Frey Auto AG, Bäraustrasse 101, Tel. 034 402 60 60, info@frey-auto.ch
<b>6014 Luzern-Littau</b>	Emil Frey AG, Schachenhof 2, Tel. 041 259 19 19, luzern-littau@emilfrey.ch
<b>1095 Lutry</b>	Garage de la Petite Corniche Michel Delessert SA, Route de la Petite Corniche 5, Tel. 021 791 52 65, info@toyota-lutry.ch
<b>6850 Mendrisio</b>	Garage Bonfanti SA, Via Moree 6, Tel. 091 646 42 22, info@garagebonfanti.ch
<b>3280 Murten</b>	ABP Automobile Bruno Probst AG, Grande Ferme 14, Tel. 026 672 97 29, info@abpgarage.ch
<b>1260 Nyon 2</b>	Emil Frey SA, Route Champ-Colin 1, Tel. 022 365 16 16, nyon@emilfrey.ch
<b>3970 Salgesch-Sierre</b>	Garage Montani SA, Route de la Gemmi 40, Tel. 027 455 63 62, info@toyota-montani.ch
<b>1950 Sion 4</b>	Emil Frey SA, Rue de la Dixence 83, Tel. 027 205 68 68, centresion@emilfrey.ch
<b>4450 Sissach</b>	Garage Wirz AG, Netzenstrasse 8, Tel. 061 975 84 84, m.kaiser@garagewirz.ch
<b>3608 Thun</b>	Auto Tempel AG, Tempelstrasse 8, Tel. 033 334 10 60, info@autotempel.ch
<b>6044 Udligenswil</b>	K. Flury AG, Hubmatt 2, Tel. 041 371 04 85, k.flury@bluewin.ch
<b>9490 Vaduz (FL)</b>	Schlossgarage Lampert AG, Zollstrasse 1, Tel. 00423 375 10 10, info@schlossgarage.li
<b>8872 Weesen</b>	Garage Jörg AG, Ziegelbrückstrasse 22, Tel. 055 616 55 55, info@garage-joerg.ch
<b>9500 Wil</b>	Auto-Center von Rotz AG, Tel. 071 913 33 66, lexus@vonrotz.ch
<b>8404 Winterthur</b>	Emil Frey AG, Grütze-Garage, Grützelfeldstrasse 65, Tel. 052 234 35 35, grueze-garage@emilfrey.ch
<b>8702 Zollikon</b>	Emil Frey AG, Seegarage Zollikon-Erlenbach, Seestrasse 5, Tel. 044 395 40 50, zollikon@emilfrey.ch



Toyota AG, LEXUS Division  
Schürmattstrasse  
5745 Safenwil  
062 788 88 55  
www.lexus.ch