

CABRIOLET

PRIX
ÉQUIPEMENTS
DONÉES TECHNIQUES

 **LEXUS**
EXPERIENCE AMAZING

LC 500 Cabriolet | PRIX ET FAITS



Valable à partir de 01.07.2023

	BOÎTE À VITESSES	TRACTION	MOTEUR	PUISSANCE	COUPLE	CONSOM. CYCLE MIXTE*	CATÉGORIE D'ÉNERGIE	CO ₂ *	CO ₂ **	PRIX CHF
				kW/ch	Nm	l/100 km		g/km	g/km	incl. TVA
LC 500 Cabriolet Excellence	Boîte automatique à 10 rapports et prise directe	Roues arrières	Essence	341/464	530	11,7	G	275	62	147 600.-
LC 500 Cabriolet Bespoke	Boîte automatique à 10 rapports et prise directe	Roues arrières	Essence	341/464	530	11,7	G	275	62	153 420.-

* Emissions de CO₂ en conduite

** Emissions de CO₂ liées à la fourniture de carburant et/ou d'électricité

Consommation de carburant et émissions de CO₂ mesurées selon la procédure WLTP (Worldwide harmonized Light vehicles Test Procedure). La consommation et les émissions de CO₂ de votre véhicule peuvent différer des valeurs fournies ici. Le style de conduite et d'autres facteurs (état des routes, conditions de circulation, état du véhicule, équipements, chargement, nombre de passagers, etc.) ont un impact sur la consommation et les émissions d'un véhicule. Emissions moyennes de CO₂ de tous les modèles de véhicules immatriculés en Suisse: 129 g/km. Objectif de moyenne des émissions de CO₂ de tous les modèles de véhicules immatriculés en Suisse: 118 g/km.

Configurez online:



LC 500 Cabriolet | ÉQUIPEMENT SUPPLÉMENTAIRE

OPTIONS	EXCELLENCE	BESPOKE
Protection à long terme pour la carrosserie	550.-	550.-
Peinture métallisée	■	■
Paquet Interieur	1900.-	■
Black Pack	-	1700.-
Pack Sport (différentiel Torsen et amortisseurs performance à l'arrière)	1300.-	■

LC 500 Cabriolet | ÉQUIPEMENT EXCELLENCE

ÉQUIPEMENTS EXTÉRIEURS

Combiné de feux arrière, LED

Dispositif de nettoyage des phares

Essuie-glaces à capteur de pluie

Feu antibrouillard

Feux diurnes LED

Jantes en alliage léger 21" forgé, pneus 245 / 40 (avant) et 275 / 35 (arrière) R21

Phares LED avec réglage automatique de la hauteur

Projecteurs Multi-LED

Rétroviseurs, rabattables automatiquement, chauffants, électrochromes (à assombrissement automatique), avec fonction de mémoire et à inclinaison automatique en marche arrière

CONFORT ET ÉLÉMENTS INTÉRIEURS

Baguettes de seuils finition aluminium

Baguettes de seuils finition carbone

Card Key

Climatisation automatique bizona avec technologie Nanoe®

Facilité d'accès

Habillage des portes, Tahara

Habillage tissu: montants A et B, stores et ciel de toit

Horloge analogique avec synchronisation GPS

Moniteur de vision panoramique à 360°

Palettes de commande au volant

Porte-boissons, avant

Prise 12 V à l'avant

Pédales sport en aluminium

Rétroviseur intérieur électrochrome

CONFORT ET ÉLÉMENTS INTÉRIEURS

Sellerie, cuir (avant), Tahara (arrière)

Siège conducteur avec mémoire

Siège du conducteur et passager avec soutien lombaire à réglage électrique

Sièges arrière, fixes, non rabattables

Sièges avant à réglage électrique en 10 positions

Sièges conducteur et passager climatisés, avec Climate Concierge Lexus

Smart Entry

Tableau de bord, Tahara

Verrouillage des portes automatique

Volant avec commandes

Volant en cuir perforé

Volant à plusieurs positions de réglage électrique

SÉCURITÉ ET SYSTÈMES D'ASSISTANCE À LA CONDUITE

Affichage tête haute (HUD)

Airbag genoux conducteur et passager

Airbag passager désactivable

Airbag pour la tête et airbags latéraux à l'avant et à l'arrière

Airbags conducteur et passager

Assistance au démarrage en côte (HAC)

Assistance au maintien dans la voie (LKA) avec avertisseur de sortie de voie (LDA) et avec aide active au braquage

Feux de route automatiques (AHB)

Gestion intégrée de la dynamique du véhicule (VDIM)

Moniteur d'assistance au stationnement avec lignes de guidage

Radars d'assistance au stationnement avant et arrière

Reconnaissance des panneaux de signalisation (RSA)

SÉCURITÉ ET SYSTÈMES D'ASSISTANCE À LA CONDUITE

Régulateur de vitesse adaptatif (ACC)

Surveillance de la pression des pneus (TPWS)

Suspension variable adaptative (AVS)

Système d'aide au changement de voie (LCA) avec surveillance des angles morts (BSM) et de la circulation transversale arrière (RCTA)

Système de protection antiviol: alarme, capteur d'intrusion, capteur d'inclinaison, capteur de bris de vitre

Système de précollision (PCS)

Sélection du mode de conduite (ECO / NORMAL-UTILISATEUR / SPORT / SPORT+)

MULTIMEDIA

13 haut-parleurs

2x ports USB et une entrée AUX

8" Écran multiinformation (compteur de vitesse)

Antenne intégrée à la lunette arrière

Connectivité Bluetooth® téléphone et audio

Intégration smartphone: Apple CarPlay® sans fil / Android Auto par câble

Lexus Link Pro - Système de navigation intégré - incl. Navigation Cloud pour 4 ans

Radio DAB+ syntoniseur

Système surround-sound haut de gamme Mark Levinson®

Écran multimédia 12,3"

LC 500 Cabriolet | VARIANTES D'ÉQUIPEMENTS

BESPOKE

COMPLÉMENTS/DIFFÉRENCES PAR RAPPORT À LA LIGNE EXCELLENCE

Emblème Bespoke à l'intérieur

Sellerie cuir semi-aniline

Amortisseurs latéraux Performance

Différentiel autobloquant Torsen

LC 500 Cabriolet | SPÉCIFICATIONS

TRANSMISSION

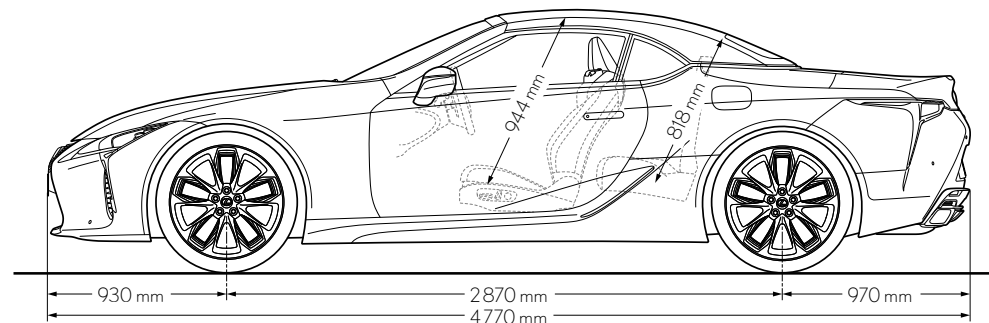
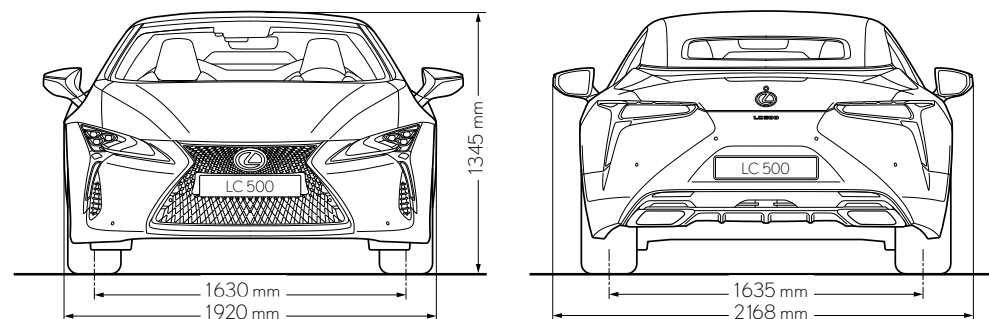
	Essence
Boîte à vitesses	Boîte automatique à 10 rapports et prise directe
Type de transmission	Roues arrières
Cylindrée, cm ³	4 969
Vitesse maximale, km/h	270
Accélération de 0 à 100 km/h, s	4,7
Couple maximal, Nm	530

POIDS*

	Essence
Boîte à vitesses	Boîte automatique à 10 rapports et prise directe
Poids à vide min./max., kg	2120
Poids total, kg	2450

DIMENSIONS & VOLUMES*

	Essence
Boîte à vitesses	Boîte automatique à 10 rapports et prise directe
Volume de chargement, l	149
Capacité du réservoir de carburant, l	82



* En fonction de l'équipement

Sous réserve de modifications, ou d'erreurs, notamment lors de l'impression. Toutes les données sont sans garantie d'exactitude ou d'exhaustivité. Tous les prix nets conseillés en CHF, TVA incl. Dès parution d'une nouvelle liste de prix, toutes les précédentes perdent leur validité. Pour plus d'informations détaillées sur les véhicules, veuillez svp consulter le lien www.lexus.ch.

LEXUS PREMIUM CARE

PRESTATIONS DE SÉRIE:

	Garantie Lexus				Lexus Assistance 24/7
	Garantie intégrale Lexus	Garantie Lexus Hybrid ²⁾	Garantie peinture	Garantie anticorrosion VT	
Années	10 ¹⁾	-	3	12	10 ¹⁾
Kilométrage	185 000	-	illimité	illimité	185 000

PRESTATIONS PAYANTES:

	Services payants				Garantie pneus	Lexus protect
	Lexus Premium Service ^{3a)}	Lexus Premium Service Plus ^{3b)}	Lexus Premium Service Platin ^{3c)}	Hybrid Service Check ⁴⁾		
Prix	CHF 2 499.-	CHF 5 499.-	CHF 5 999.-	-	CHF 29.-	CHF 2 500.- ⁵⁾
Durée	4 ans/60'000 km max	4 ans/60'000 km max	4 ans/60'000 km max	-	24 mois	-

¹⁾ Au terme de la garantie d'usine de trois ans (ou 100 000 km), la prolongation de garantie prend effet après chaque service auprès d'un partenaire Lexus officiel, en vertu des dispositions applicables en matière de garantie (jusqu'à 10 ans ou 185 000 km, selon première éventualité).

Lexus Assistance 24/7 se prolonge également d'une année supplémentaire jusqu'à 10 ans ou 185 000 km. En cas d'interruption des services, la garantie et l'assistance sont réactivées dès qu'un service est réalisé par un partenaire Lexus officiel (un délai de carence d'un mois s'applique).

²⁾ La garantie d'usine pour les principaux composants hybrides (comme la batterie du véhicule hybride, le module de commande de la batterie du système hybride, le module de commande central du système hybride, ou encore l'inverseur-convertisseur du système hybride) s'élève à 5 ans ou 100 000 km. Au terme de cette période, la garantie de 10 ans et Hybrid Service Check activés lors du service entrent en vigueur.

^{3a)} Lexus Premium Service: entretien conformément au plan de maintenance (main-d'œuvre et pièces) sans pièces d'usure ni liquides, pour 4 ans jusqu'à 60 000 km max., entretien intérieur et extérieur standard (nettoyage du véhicule, aspiration de l'habitacle, nettoyage des vitres, dépoussiérage du tableau de bord).

^{3b)} Lexus Premium Service Plus: entretien conformément au plan de maintenance (main-d'œuvre et pièces), pièces d'usure (freins, balais d'essuie-glace), liquides (huile moteur, liquide de frein, liquide lave-glace) pour 4 ans jusqu'à 60 000 km max., entretien intérieur et extérieur standard (nettoyage du véhicule, aspiration de l'habitacle, nettoyage des vitres, dépoussiérage du tableau de bord).

^{3c)} Lexus Premium Service Platin: entretien conformément au plan de maintenance (main-d'œuvre et pièces), pièces d'usure (freins, balais d'essuie-glace), liquides (huile moteur, liquide de frein, liquide lave-glace) pour 4 ans jusqu'à 60 000 km max., entretien intérieur et extérieur standard (nettoyage du véhicule, aspiration de l'habitacle, nettoyage des vitres, dépoussiérage du tableau de bord), entretien intérieur et extérieur premium (nettoyage des seuils de porte, nettoyage intérieur premium, nettoyage du coffre, brillant pour pneus), mobilité de remplacement gratuite (véhicule de courtoisie, tickets de transports publics, service@home).

⁴⁾ L'Hybrid Service Check est valable pour la batterie de traction 1 an ou 15 000 km selon la première éventualité. Souscription possible jusqu'à 10 ans après l'immatriculation.

⁵⁾ Exemple de calcul sur la base d'une personne correspondant à la moyenne suisse. La prime peut varier en fonction des données du véhicule et de la conductrice ou du conducteur.

LEXUS CENTERS POUR VENTE DES VOITURES NEUVES ET SERVICE APRÈS-VENTE

6340 Baar	Garage-Reichlin AG Baar, Altgasse 56, Tel. 041 768 66 33, baar@garage-reichlin.ch
4002 Basel	Emil Frey AG, Autowelt Basel-Dreispietz, Brüglingerstrasse 2, Tel. 061 335 61 35, info-basel@emilfrey.ch
3072 Bern-Ostermundigen	Emil Frey AG, Autocenter Bern, Milchstrasse 3, Tel. 031 339 44 44, autocenterbern@emilfrey.ch
1023 Crissier	Emil Frey SA, Chemin de Cloalet 19, Tel. 021 631 24 11, car@emilfrey.ch
8703 Erlenbach	Emil Frey AG, Seegarage Zollikon-Erlenbach, Seestrasse 107, Tel. 044 395 40 50, erlenbach@emilfrey.ch
1211 Genève 26	Emil Frey SA, Rue François-Dussaud 13, Tel. 022 308 55 08, lexus.geneve@emilfrey.ch
1723 Marly 1	Garage Berset SA, Route de la Gruyère 4, Tel. 026 439 90 00, office@garage-berset.ch
6915 Noranco-Lugano	Emil Frey SA, Via Pian Scairolo, Tel. 091 960 96 96, noranco@emilfrey.ch
5745 Safenwil	Emil Frey AG, Emil-Frey-Strasse, Tel. 062 788 88 88, autocenter@emilfrey.ch
8952 Schlieren	Emil Frey AG, Zürcherstrasse 94, Tel. 044 733 63 63, info@toyota-zh.ch
9006 St. Gallen	Emil Frey AG, Autopark, Molkenstrasse 3-7, Tel. 071 228 64 64, autopark@emilfrey.ch
8050 Zürich	Emil Frey AG, Garage Zürich-Nord, Thurgauerstrasse 35, Tel. 044 306 77 77, zh-nord@emilfrey.ch
8153 Rümlang	Jensen AG, Ifangstrasse 11, Tel. 044 817 88 88, info@jensen.ch

CENTRES AGRÉÉS LEXUS POUR SERVICE APRÈS-VENTE

8580 Amriswil	Autogarage Ch. Wüest GmbH, Im Vorland 3, Tel. 071 411 20 40, info@lexus-amriswil.ch
4944 Auswil	S. Flückiger AG, Huttwilerstrasse 58, Tel. 062 957 52 52, contact@sflag.ch
8804 Au-Wädenswil	Ausee-Garage AG, Riedhofstrasse 2, Tel. 043 833 11 33, info@ausee.ch
7000 Chur	Emil Frey AG, Rheintal-Garage Chur, Rossbodenstrasse 2, Tel. 081 286 29 29, info@rheintal-garage-chur.ch
2800 Delémont	St-Christophe, Willem SA, Route de Delémont 91, Tel. 032 421 34 00, info@garage-st-christophe.ch
6403 Küsnacht a.R.	Garage-Reichlin AG, Grepperstrasse 86, Tel. 041 854 77 88, info@garage-reichlin.ch
3550 Langnau i.E.	Frey Auto AG, Bäraustrasse 101, Tel. 034 402 60 60, info@frey-auto.ch
6014 Luzern-Littau	Emil Frey AG, Schachenhof 2, Tel. 041 259 19 19, luzern-littau@emilfrey.ch
1095 Lutry	Garage de la Petite Corniche Michel Delessert SA, Route de la Petite Corniche 5, Tel. 021 791 52 65, info@toyota-lutry.ch
6850 Mendrisio	Garage Bonfanti SA, Via Moree 6, Tel. 091 646 42 22, info@garagebonfanti.ch
3280 Murten	ABP Automobile Bruno Probst AG, Grande Ferme 14, Tel. 026 672 97 29, info@abpgarage.ch
1260 Nyon 2	Emil Frey SA, Route Champ-Colin 1, Tel. 022 365 16 16, nyon@emilfrey.ch
3970 Salgesch-Sierre	Garage Montani SA, Route de la Gemmi 40, Tel. 027 455 63 62, info@toyota-montani.ch
1950 Sion 4	Emil Frey SA, Rue de la Dixence 83, Tel. 027 205 68 68, centresion@emilfrey.ch
4450 Sissach	Garage Wirz AG, Netzenstrasse 8, Tel. 061 975 84 84, m.kaiser@garagewirz.ch
3608 Thun	Auto Tempel AG, Tempelstrasse 8, Tel. 033 334 10 60, info@autotempel.ch
6044 Udligenswil	K. Flury AG, Hubmatt 2, Tel. 041 371 04 85, k.flury@bluewin.ch
9490 Vaduz (FL)	Schlossgarage Lampert AG, Zollstrasse 1, Tel. 00423 375 10 10, info@schlossgarage.li
8872 Weesen	Garage Jörg AG, Ziegelbrückstrasse 22, Tel. 055 616 55 55, info@garage-joerg.ch
9500 Wil	Auto-Center von Rotz AG, Tel. 071 913 33 66, lexus@vonrotz.ch
8404 Winterthur	Emil Frey AG, Grütze-Garage, Grützelfeldstrasse 65, Tel. 052 234 35 35, grueze-garage@emilfrey.ch
8702 Zollikon	Emil Frey AG, Seegarage Zollikon-Erlenbach, Seestrasse 5, Tel. 044 395 40 50, zollikon@emilfrey.ch



Toyota AG, LEXUS Division
Schürmattstrasse
5745 Safenwil
062 788 88 55
www.lexus.ch