

MOVANO UND MOVANO-e /

CARGO

PREISE NUR AUF
LAGERFAHRZEUGE GÜLTIG!



O P E L

Preise, Ausstattungen und technische Daten
Januar 2024

Jetzt konfigurieren

Movano Cargo 3,0 t «light»		Getriebe	Cargo	Cargo
			L1H1	L1H2
			Preise exkl. MwSt. <i>Preise inkl. MwSt. (Preise gerundet)</i>	
Dieselmotoren mit DPF				
2.2 Diesel 88 kW (120 PS)	Start/Stop	6-Gang	42'090.- 45'499.- 731126 (2GU91DHOYKB0A0E6)	-
2.2 Diesel 103 kW (140 PS)	Start/Stop	6-Gang	43'290.- 46'796.- 731117 (2GU91DHOXKB0A0E6)	-
		Getriebe	Cargo	Cargo
			L2H1	L2H2
			Preise exkl. MwSt. <i>Preise inkl. MwSt. (Preise gerundet)</i>	
Dieselmotoren mit DPF				
2.2 Diesel 88 kW (120 PS)	Start/Stop	6-Gang	43'690.- 47'229.- 731112 (2GU93DHOYKB0A0E6)	45'390.- 49'067.- 731109 (2GU93IHOYKB0A0E6)

Movano Cargo 3,3 t «light»		Getriebe	Cargo	Cargo
			L1H1	L1H2
Preise exkl. MwSt. Preise inkl. MwSt. (Preise gerundet)				
Dieselmotoren mit DPF				
2.2 Diesel 88 kW (120 PS)	Start/Stop	6-Gang	46'090.- 49'823.- 731118 (2GU91EHOYKBOA0E6)	-
2.2 Diesel 103 kW (140 PS)	Start/Stop	6-Gang	47'290.- 51'120.- 731122 (2GU91EHOXKBOA0E6)	-
		Getriebe	Cargo	Cargo
			L2H1	L2H2
Preise exkl. MwSt. Preise inkl. MwSt. (Preise gerundet)				
Dieselmotoren mit DPF				
2.2 Diesel 88 kW (120 PS)	Start/Stop	6-Gang	47'690.- 51'553.- 731127 (2GU93EHOYKBOA0E6)	49'390.- 53'391.- 731110 (2GU93JHOYKBOA0E6)
2.2 Diesel 103 kW (140 PS)	Start/Stop	6-Gang	48'990.- 52'958.- 731113 (2GU93EHOXKBOA0E6)	50'690.- 54'796.- 731131 (2GU93JHOXKBOA0E6)
2.2 Diesel 121 kW (165 PS)	Start/Stop	6-Gang	-	-
		Getriebe	Cargo	Cargo
			L3H2	L3H3
Preise exkl. MwSt. Preise inkl. MwSt. (Preise gerundet)				
Dieselmotoren mit DPF				
2.2 Diesel 88 kW (120 PS)	Start/Stop	6-Gang	-	-
2.2 Diesel 103 kW (140 PS)	Start/Stop	6-Gang	52'290.- 56'525.- 731115 (2GU95JHOXKBOA0E6)	-
2.2 Diesel 121 kW (165 PS)	Start/Stop	6-Gang	-	-

Movano Cargo 3,5 t «light»		Getriebe	Cargo	Cargo
			L1H1	L1H2
			Preise exkl. MwSt. <i>Preise inkl. MwSt. (Preise gerundet)</i>	
Dieselmotoren mit DPF				
2.2 Diesel 88 kW (120 PS)	Start/Stop	6-Gang	-	-
2.2 Diesel 103 kW (140 PS)	Start/Stop	6-Gang	48'810.- 52'764.- 731106 (2GU91FHOXKB0A0E6)	-
2.2 Diesel 121 kW (165 PS)	Start/Stop	6-Gang	-	-
		Getriebe	Cargo	Cargo
			L2H1	L2H2
			Preise exkl. MwSt. <i>Preise inkl. MwSt. (Preise gerundet)</i>	
Dieselmotoren mit DPF				
2.2 Diesel 88 kW (120 PS)	Start/Stop	6-Gang	-	-
2.2 Diesel 103 kW (140 PS)	Start/Stop	6-Gang	50'510.- 54'601.- 731102 (2GU93FHOXKB0A0E6)	52'110.- 56'331.- 731103 (2GU93KHOXKB0A0E6)
2.2 Diesel 121 kW (165 PS)	Start/Stop	6-Gang	52'010.- 56'223.- 731128 (2GU93FHOWKB0A0E6)	53'610.- 57'952.- 731123 (2GU93KHOWKB0A0E6)
		Getriebe	Cargo	Cargo
			L3H2	L3H3
			Preise exkl. MwSt. <i>Preise inkl. MwSt. (Preise gerundet)</i>	
Dieselmotoren mit DPF				
2.2 Diesel 103 kW (140 PS)	Start/Stop	6-Gang	53'810.- 58'169.- 731116 (2GU95KHOXKB0A0E6)	55'510.- 60'006.- 731133 (2GU95NH0XKB0A0E6)
2.2 Diesel 121 kW (165 PS)	Start/Stop	6-Gang	55'210.- 59'682.- 731129 (2GU95KHOWKB0A0E6)	-

Movano Cargo 3,5 t «heavy»		Getriebe	Cargo	Cargo
			L2H1	L2H2
Preise exkl. MwSt. <i>Preise inkl. MwSt. (Preise gerundet)</i>				
Dieselmotoren mit DPF				
2.2 Diesel 103 kW (140 PS)	Start/Stop	6-Gang	-	52'710.- <i>56'980.-</i> 731114 (2GU93LHOXKBOA0E6)
2.2 Diesel 121 kW (165 PS)	Start/Stop	6-Gang	-	54'210.- <i>58'601.-</i> 731124 (2GU93LHOWKBOA0E6)
		Getriebe	Cargo	Cargo
			L3H2	L3H3
Preise exkl. MwSt. <i>Preise inkl. MwSt. (Preise gerundet)</i>				
Elektromotor				
Elektromotor 75-kWh-Batterie		1-Gang-Automat	95'900.- <i>103'668.-</i> 731130 (2GU95LHS86B009E6)	-
Dieselmotoren mit DPF				
2.2 Diesel 103 kW (140 PS)	Start/Stop	6-Gang	54'310.- <i>58'709.-</i> 731120 (2GU95LHOXKBOA0E6)	-
2.2 Diesel 121 kW (165 PS)	Start/Stop	6-Gang	55'810.- <i>60'331.-</i> 731125 (2GU95LHOWKBOA0E6)	57'510.- <i>62'168.-</i> 731105 (2GU95OHOWKBOA0E6)

Movano Cargo 3,5 t «heavy»		Getriebe	Cargo	Cargo
			L4H2	L4H3
Preise exkl. MwSt. <i>Preise inkl. MwSt. (Preise gerundet)</i>				
Elektromotor				
Elektromotor 75-kWh-Batterie		1-Gang-Automat	97'450.- 105'344.- 731108 (2GU97LHS86B009E6)	99'000.- 107'019.- 731111 (2GU97OHS86B009E6)
Dieselmotoren mit DPF				
2.2 Diesel 103 kW (140 PS)	Start/Stop	6-Gang	-	-
2.2 Diesel 121 kW (165 PS)	Start/Stop	6-Gang	57'510.- 62'168.- 731104 (2GU97LHOWKB0A0E6)	59'110.- 63'898.- 731121 (2GU97OHOWKB0A0E6)
Movano Cargo 4,0 t		Getriebe	Cargo	Cargo
			L3H2	L4H2
Preise exkl. MwSt. <i>Preise inkl. MwSt. (Preise gerundet)</i>				
Elektromotor				
Elektromotor 75-kWh-Batterie		1-Gang-Automat	102'950.- 111'289.- 731107 (2GU95MHS86B009E6)	
		Getriebe	Cargo	Cargo
			L4H2	L4H2
Preise exkl. MwSt. <i>Preise inkl. MwSt. (Preise gerundet)</i>				
Dieselmotoren mit DPF				
2.2 Diesel 121 kW (165 PS)	Start/Stop	6-Gang	59'410.- 64'222.- 731100 (2GU97MHOWKB0A0E6)	

Serienausstattung	Cargo
Design (Exterieur)	
Abdeckleiste Schiebetürschiene in Schwarz	S
Aussenspiegelgehäuse in Schwarz	S
Blecheinsatz, Fahrerseite in der 2. Reihe	S
Front- und Heckschürze in Schwarz	S
Heckflügeltüren, asymmetrisch geteilt, verblecht, 180° Öffnungswinkel	S
Schiebetür, Beifahrerseite, ohne Fenster	S
Seitenschutzleiste in Schwarz	S
Trittfläche auf der hinteren Stosstange mit Anti-Rutsch-Belag	S
Trittmulden in der vorderen Stosstange	S
Türaussengriffe in Schwarz	S
Design (Interieur)	
Ablagefächer, u. a. <ul style="list-style-type: none"> - Ablagefach in den vorderen Türen - Dachablage über der Frontscheibe (nur in Verb. mit 4,0 t) - Getränkefach in der Armaturentafel rechts (gekühlt bei Klimaanlage) - Handschuhfach, nicht beleuchtet 	S
Halterung für Smartphone oder Tablet am oberen Teil der Mittelkonsole und Zusatzhandschuhfach in der Mitte	S
Handbremse, manuell	S
Instrumente, LCD-Fahrerinfodisplay, Umrandung in Schwarz	S
Komfortlenkrad	S
Sonnenblenden, Fahrer und Beifahrer	S
USB-Anschluss in der Fahrerkabine	S

Serienausstattung	Cargo
Räder, Reifen und Fahrwerk	
15"-Stahlfelgen, 6J x 15 mit Reifen 215/70 R15 109S und Radnabenabdeckung	S
16"-Stahlfelgen, 6J x 16 mit Reifen 215/75 R16 116R und Radnabenabdeckung (nur in Verb. mit 3,5 t «heavy»)	S
16"-Stahlfelgen, 6J x 16 mit Reifen 225/75 R16 118R und Radnabenabdeckung (nur in Verb. mit 4,0 t)	S
Reifenpannenset	S
Verstärkte hintere Federn (nur in Verb. mit 4,0 t)	S
Sitze	
Polster und Sitze <ul style="list-style-type: none"> - 3 Sitzplätze mit Stoffpolster - Fahrersitz 6-fach einstellbar (Länge, Höhe und Lehnenneigung) mit Lendenwirbelstütze und Armlehne - Beifahrerdoppelsitzbank mit umklappbarer Sitzlehne und drehbarem Tisch - Kopfstützen, höhenverstellbar, vorn - Gurtwarner 	S
Assistenzsysteme	
Berg-Anfahr-Assistent	S
Fest eingestellter Geschwindigkeitsbegrenzer bei 90 km/h (nur in Verb. mit 4,0 t)	S
Geschwindigkeitsregler und -begrenzer	S
Notbremsassistent mit Spurassistent (nur in Verb. mit 4,0 t)	S
Licht und Sicht	
Adaptives Bremslicht	S
Entfall Innenrückspiegel	S
Halogen-Scheinwerfer	S
Tagfahrlicht	S

- nicht verfügbar **S** Serie

Serienausstattung	Cargo
Konnektivität und Infotainment	
Bordcomputer	S
Radio Multimedia mit DAB+	S
Digitaler Fahrtenschreiber (nur in Verb. mit 4,0 t)	S
Klima und Heizung	
Heiz- und Belüftungssystem mit Partikel- und Geruchsfilter, vorn	S
Klimaanlage	S
Komfort- und sonstige Ausstattung	
2 Zündschlüssel, einer davon klappbar	S
Aussenspiegel, elektrisch einstell-, beheiz- und manuell anklappbar	S
Batterieentladeschutz	S
Fensterheber, elektrisch, vorn	S
Laderaumboden, lackiert	S
Karosserie mit Vollverzinkung aller korrosionsgefährdeten Teile	S
Service-Intervall-Anzeige	S
Servolenkung, geschwindigkeitsabhängig	S
Steckdose, 12 Volt, im Laderaum	S
Tankvolumen, 90 Liter	S
Zentralverriegelung mit Funkfernbedienung	S

Serienausstattung	Cargo
Sicherheit	
8-10 Verzurrösen im Laderaum	S
Airbagsystem - Frontairbag, Fahrer	S
Antiblockiersystem (ABS) mit Kurvenbremskontrolle und Bremsassistent	S
Dreipunkt-Sicherheitsgurte auf allen Plätzen - Gurtkraftbegrenzer, vorn - Doppelte Gurtstraffer, vorn - Warnton und -leuchte für nicht angelegte Gurte, vorn	S
Elektronisches Stabilitätsprogramm (ESP®Plus)	S
Seitenaufprallschutz	S
Seitliche Markierungsleuchten (Serie in Verb. mit L4)	S
Sicherheitslenksäule, längs einstellbar	S
Traktionskontrolle mit Motor- und Bremseingriff (TC ^{Plus})	S
Trennwand, geschlossen	S

- nicht verfügbar **S** Serie

Sonderausstattung		Cargo «light» (3,0 t, 3,3 t, 3,5 t)	Cargo «heavy» (3,5 t, 4,0 t)	Preise exkl. MwSt. Preise inkl. MwSt. (Preise gerundet)
Pakete				
Profi Pack <ul style="list-style-type: none"> - Mittelhoher Innenraumschutz - 12-Volt-Steckdose - Hecktüren mit grösserem Öffnungswinkel, 270° - LED-Lampe im Laderaum 	J6CJ	○	○	1'150.- 1'243.-
Worksite for Van Pack <ul style="list-style-type: none"> - Schmutzfänger vorn und hinten - ESP[®]Plus inkl. Berg-Anfahr-Assistent und Grip Control inkl. HDC - Reifen 225/70 R15 C 112/110R, M+S (3PMSF) - Aufhängungssystem verstärkt - Unterfahrschutz - Reserverad 14" und 15" - Notfall-Werkzeug 	J6CN	○	○	1'600.- 1'730.-
Comfort Pack <ul style="list-style-type: none"> - Handschuhfach und Halterung für Tablet/iPad - Staufach über dem Kopf - Seitliche untere Abdeckungen für Sitze - Instrumenteneinsätze, schwarz, mit Chromringen (nicht in Verb. mit 4,0 t) 	J6BW	○	○	620.- 670.-
Connect Pack <ul style="list-style-type: none"> - Radio Multimedia mit DAB+ - 2 USB-Schnittstellen hinten - Klimaautomatik mit Pollenfilter 	J6DF	○	○	900.- 973.-
Connect Nav Pack <ul style="list-style-type: none"> - Radio Multimedia mit DAB+ und Navigationssystem - 2 USB-Schnittstellen hinten - Klimaautomatik mit Pollenfilter - Lederlenkrad, 4 Speichen 	J6CC	○	○	2'200.- 2'378.-
Winter Pack <ul style="list-style-type: none"> - Sitzheizung, Fahrerseite - Standheizung - Treibstofftank, 90 l 	J2RE	○	○	2'000.- 2'162.-

- nicht verfügbar
 S Serie
 ○ optional
 unverbindliche Preisempfehlung

Sonderausstattung		Cargo «light» (3,0 t, 3,3 t, 3,5 t)	Cargo «heavy» (3,5 t, 4,0 t)	Preise exkl. MwSt. Preise inkl. MwSt. (Preise gerundet)
City Pack – Toter-Winkel-Warner – Rückfahrkamera mit Parkassistent	J4XC	○	○	1'200.– 1'297.–
Road Assist Pack – Gefahrenbremsung – Spurhalteassistent – Verkehrsschilderkennung – Regensensor und Abblendautomatik (nicht in Verb. mit 4,0 t)	E702	○	○	1'100.– 1'189.–
Sight & Light Pack – Nebelscheinwerfer vorn – Regensensor und Abblendautomatik – LED-Tagfahrlicht (Länge L1–L3)	J6CE	○	○	750.– 811.–
Sight & Light Pack Long – Nebelscheinwerfer vorn – Regensensor und Abblendautomatik – LED-Tagfahrlicht und seitliche Signalleuchten (Länge L4)	J6CF	-	○	780.– 843.–
Design Pack – Nebelscheinwerfer vorn – Vollflächige Radabdeckungen für 15"-Räder – LED-Tagfahrlicht (Länge L1–L3)	J2QT	○	○	700.– 757.–
Design Pack Long – Nebelscheinwerfer vorn – Vollflächige Radabdeckungen für 16"-Räder – LED-Tagfahrlicht und seitliche Signalleuchten (Länge L4)	J2RA	-	○	740.– 800.–
Design Pack 2 – Nebelscheinwerfer vorn – 16"-Leichtmetallfelgen – LED-Tagfahrlicht	J6CG	○	-	1'650.– 1'784.–

- nicht verfügbar S Serie ○ optional ■ unverbindliche Preisempfehlung

Sonderausstattung		Cargo «light» (3,0 t, 3,3 t, 3,5 t)	Cargo «heavy» (3,5 t, 4,0 t)	Preise exkl. MwSt. Preise inkl. MwSt. (Preise gerundet)
Design (Interieur)				
Dachablage über der Frontscheibe (Serie in Verb. mit 4,0 t)	JO01	○	○	80.- 86.-
Räder, Reifen und Fahrwerk				
Verstärkte hintere Federn (Serie in Verb. mit 4,0 t)	SE08	○	○	160.- 173.-
Reifendruck-Kontrollsystem	UE01	○	○	220.- 238.-
Reserverad – Notfallwerkzeug	RS03	○	○	220.- 238.-
Stahlfelgen 6 J x 15 – Reifen 215/70 R15 109S – Radnabenabdeckung	MI00	S	-	
Stahlfelgen 6 J x 15 – Allwetterreifen 225/70 R15 112/110R – Radnabenabdeckung	MI32	○	-	450.- 487.-
Stahlfelgen 6 J x 16 – Reifen 215/75 R16 116R – Radnabenabdeckung	MI00	-	S	
Stahlfelgen 6 J x 16 – Reifen 225/75 R16 118R – Radnabenabdeckung (Serie in Verb. mit 4,0 t)	MI30	-	○	500.- 541.-
Stahlfelgen 6 J x 16 – Allwetterreifen 225/75 R16 121/120R – Radnabenabdeckung	MI32	-	○	450.- 487.-

- nicht verfügbar **S** Serie ○ optional ■ unverbindliche Preisempfehlung

Sonderausstattung		Cargo «light» (3,0 t, 3,3 t, 3,5 t)	Cargo «heavy» (3,5 t, 4,0 t)	Preise exkl. MwSt. Preise inkl. MwSt. (Preise gerundet)
Sitze				
Schwingsitz , Fahrerseite (nicht in Verb. mit Beifahrereinzelsitz [WM08], Fahrer-, Beifahrer- und Seitenairbag [NF04], Standheizung [XY01])	RH16	<input type="radio"/>	<input type="radio"/>	500.- 541.-
Beifahrereinzelsitz , mit Armlehne, Sitzhöhung und Lendenwirbelverstellung	WM08	<input type="radio"/>	<input type="radio"/>	160.- 173.-
Smartphone-/Tablet-Halterung (nicht in Verb. mit Fahrer-, Beifahrer- und Seitenairbag [NF04])	ME15	<input type="radio"/>	<input type="radio"/>	70.- 76.-
Fenster und Türen				
Heckflügeltüren , verglast, mit Heckscheibenheizung und Rückspiegel	VC02	<input type="radio"/>	<input type="radio"/>	450.- 487.-
Heckflügeltüren , mit grösserem Öffnungswinkel, 270°	LL02	<input type="radio"/>	<input type="radio"/>	470.- 508.-
Schiebetür , Fahrerseite, ohne Fenster (nicht in Verb. mit H3)	PC12	<input type="radio"/>	<input type="radio"/>	600.- 649.-
Schiebetür , Beifahrerseite, mit feststehendem Fenster (nicht in Verb. mit Schiebetür, Fahrerseite, ohne Fenster [PC12])	PC11	<input type="radio"/>	<input type="radio"/>	170.- 184.-
Schiebetür , Fahrerseite, mit feststehendem Fenster (nicht in Verb. mit H3)	PC13	<input type="radio"/>	<input type="radio"/>	920.- 995.-
Laderaum				
Entfall Trennwand (nur als Sonderauftrag möglich)	PX23	ohne Mehrpreis	ohne Mehrpreis	
Trennwand mit Schiebefenster (nicht in Verb. mit Vorrüstungen Heizung bzw. Klimaanlage [NR01])	PX09	<input type="radio"/>	<input type="radio"/>	200.- 216.-
Assistenzsysteme				
Toter-Winkel-Warner – Aussenspiegel elektrisch einstell-, beheiz- und anklappbar	AO01	<input type="radio"/>	<input type="radio"/>	900.- 973.-
Rückfahrkamera mit Parksensoren, hinten – Radio Multimedia mit DAB+	UB09	<input type="radio"/>	<input type="radio"/>	1'100.- 1'189.-

– nicht verfügbar **S** Serie optional unverbindliche Preisempfehlung

Sonderausstattung		Cargo «light» (3,0 t, 3,3 t, 3,5 t)	Cargo «heavy» (3,5 t, 4,0 t)	Preise exkl. MwSt. Preise inkl. MwSt. (Preise gerundet)
Konnektivität und Infotainment				
Radio BT mit DAB+ – Lenkradfernbedienung – USB-Anschluss – 4 Lautsprecher	RC59	S	S	
Radio Multimedia mit DAB+ – Touchscreen – Lenkradfernbedienung – USB-Anschluss – MP3-Funktion – 4 Lautsprecher	RCAP	nur mit Connect Pack (J6DF)	nur mit Connect Pack (J6DF)	
Radio Multimedia mit DAB+ und Navigationssystem – Touchscreen – Lenkradfernbedienung – USB-Anschluss – MP3-Funktion – 4 Lautsprecher	JY02	nur mit Connect Nav Pack (J6CC)	nur mit Connect Nav Pack (J6CC)	
OpelConnect	YR16	○	○	750.– 811.–
DAB+ Antenne im Aussenspiegel integriert	AT22	○	○	200.– 216.–
Digitaler Fahrtenschreiber – Dachablage über der Frontscheibe (Serie in Verb. mit 4,0 t)	HC09	○	○	1'000.– 1'081.–
Klima und Heizung				
Klimaanlage	RE01	S	S	
Klimaautomatik	RE07	Paket	Paket	
Vorrüstung einer Klimaanlage im Laderaum – Entfall Laderaumtrennwand (PX23)	NR01	○	○	1'800.– 1'946.–

– nicht verfügbar S Serie ○ optional ■ unverbindliche Preisempfehlung

Sonderausstattung		Cargo «light» (3,0 t, 3,3 t, 3,5 t)	Cargo «heavy» (3,5 t, 4,0 t)	Preise exkl. MwSt. Preise inkl. MwSt. (Preise gerundet)
Komfort- und sonstige Ausstattung				
Lichtmaschine 220 A (nicht in Verb. mit Elektromotor)	BQ01	○	○	200.- 216.-
Raucher-Ausstattung – Entfall USB-Anschluss in der Fahrerkabine	AD01	○	○	30.- 32.-
Vorbereitung Anhängerzugvorrichtung	AQ11	○	○	470.- 508.-
Anhängerkupplung (nicht abnehmbar)	AQ03	○	○	650.- 703.-
Anhängerkupplung (abnehmbar)	AQ05	○	○	850.- 919.-
2. Zündschlüssel , klappbar	JA17	○	○	50.- 54.-
Aussenspiegel elektrisch einstell-, beheiz- und anklappbar	HU02	○	○	320.- 346.-
Schmutzfänger vorn und hinten	PE03	○	○	120.- 130.-
Umbausteckdose – 16-polige Stecker – Befindet sich am Fuss der rechten B-Säule	J101	○	○	360.- 389.-

– nicht verfügbar **S** Serie ○ optional ■ unverbindliche Preisempfehlung

Sonderausstattung		Cargo «light» (3,0 t, 3,3 t, 3,5 t)	Cargo «heavy» (3,5 t, 4,0 t)	Preise exkl. MwSt. Preise inkl. MwSt. (Preise gerundet)
Sicherheit				
Diebstahlwarnlage	WC05	○	○	520.- 562.-
Fahrer- und Beifahrerairbag - Entfall Halterung für Smartphone oder Tablet am oberen Teil der Mittelkonsole und Zusatzhandschuhfach in der Mitte	NN01	○	○	450.- 487.-
Fahrer-, Beifahrer- und Seitenairbag	NF04	○	○	850.- 919.-
Zubehör BEV				
Dual-Onboard-Charger , 3-phasig (22 kW)/1-phasig (7 kW)		-	S	
Basis-Kabel, Mode 2 (8 m)		-	S	

- nicht verfügbar **S** Serie ○ optional ■ unverbindliche Preisempfehlung

Farben und Polster

		Uni			Metallic		
		Icy white	Thunder Grey	Expedition Grey	Iron Grey	Graphite Grey	Quartz Grey
		PRPO	2BPO	4KPO	ZWMO	E9MO	F4MO
	Preise exkl. MwSt. <i>Preise inkl. MwSt.</i> <i>(Preise gerundet)</i>	ohne Mehrpreis	650.- <i>703.-</i>		1'500.- <i>1'622.-</i>		
Cargo							
Stoff Darko, Anthrazit – Beifahrerdoppelsitzbank	35FX	ohne Mehrpreis	●	●	●	●	●

● mögliche Farb-Polster-Kombination

Digitaler Radioempfang DAB+ (Digital Audio Broadcasting)

Bietet grössere Auswahlmöglichkeiten für Hörfunkprogramme. Digital ausgestrahlte Radiosender und Verkehrsinformationen sind empfangbar.

Notbremsassistent

Der Notbremsassistent warnt den Fahrer durch eine Kombination von Warnhinweisen. Löst eine Bremsung aus, um den Aufprall zu vermeiden/abzuschwächen, falls der Fahrer nicht reagiert. Stellt Bremsunterstützung bereit, um den Bremsengriff zu optimieren und dadurch den Aufprall zu vermeiden/abzuschwächen.

Spurassistent

Der Spurassistent verwendet eine im Rückspiegel montierte, nach vorn gerichtete Kamera, die die Linien auf der Strasse ausliest. Wenn der Fahrer die Fahrbahnlinien ohne Setzen des Blinkers überfährt, gibt das System einen Ton aus und es wird ein Signal auf dem Armaturenbrett angezeigt.

Toter-Winkel-Warner

Der Toter-Winkel-Warner zeigt dem Fahrer über ein Symbol im entsprechenden Aussenspiegel an, dass ein Fahrspurwechsel gefährlich ist, falls ein Fahrzeug in der angrenzenden Fahrspur sich in der Zone befindet, die mindestens den toten Winkel des Rückspiegels darstellt, oder ein Fahrzeug in den nächsten Sekunden in den toten Winkel einfahren wird.

Verkehrszeichenerkennung

Die Verkehrszeichenerkennung erkennt eine Reihe von Verkehrsschildern und zeigt sie innerhalb des Fahrerinfodisplays an, was die Ablenkung des Fahrers minimiert.





Opel FlexCare

Ganz entspannt mehr Service geniessen!

Mit mehr Sicherheit und Flexibilität den Alltag sorgenfrei geniessen.
Mit unseren Opel FlexCare Lösungen sind Sie mit Sicherheit unterwegs.
Egal, ob privat oder geschäftlich.



Konfigurieren Sie Ihren Opel Servicevertrag hier!

Serviceverträge	Extended Care Premium		Complete Care		Complete Care Plus	
 Garantieverlängerung Verlängert die Standard-Herstellergarantie nach deren Ablauf (nach 3 Jahren oder 100'000 km, je nachdem, was zuerst eintritt) bis 8 Jahre oder 200'000 km.	•		•		•	
 Opel Assistance 24/7-Pannen-und-Unfallhilfe in über 40 europäischen Ländern, Abschleppdienst, Ersatzwagen bei Bedarf, Hotelunterkunft oder Organisation Ihrer Weiterreise mit Zug oder Flugzeug.	•		•		•	
 Wartungen Beinhalten die gemäss geltendem Opel Wartungsplan erforderlichen Arbeiten und Überprüfungen sowie sämtliche in diesem Rahmen vorgesehenen Teile (z.B. Innenraumfilter oder Zündkerzen), Arbeitskosten und Flüssigkeiten.	-		•		•	
 Verschleissreparaturen Beziehen sich auf die wesentlichen Verschleissteile – von Bremsscheiben über Radlager bis hin zu Kupplungskomponenten. Praktisch alles, ausser Reifen, Räder und Treibstoff. Inklusive Arbeitskosten und Flüssigkeiten.	-		-		•	
Laufleistung 100'000 km	+1 Jahr	+2 Jahre	3 Jahre	4 Jahre	3 Jahre	4 Jahre
Benzin/Diesel	CHF 839.–	CHF 1'090.–	CHF 2'423.–	CHF 3'434.–	CHF 4'152.–	CHF 4'419.–
Elektrisch (BEV)	CHF 839.–	CHF 1'090.–	-	-	CHF 4'423.–	CHF 4'746.–

Empfohlene Kundenverkaufspreise ohne MwSt. Einmalige Pauschale für die gesamte Laufzeit. Fällig zum Vertragsbeginn. Die Laufzeit startet mit dem Beginn der Garantie. Angebot gilt nur bei erstmaligem Abschluss. Für Verlängerungen von bestehenden Verträgen kontaktieren Sie bitte Ihren Opel Partner. Stand: Januar 2024, Änderungen vorbehalten.

- nicht enthalten • enthalten

Zubehör	Bestellschlüssel	Preise exkl. MwSt.
Dachbox Voyager 340 L	9854740580	CHF 352.–
Dachbox Voyager 430 L	9854740680	CHF 416.–
Thule Ski- und Snowboardträger «SnowPack 7324» , für 4 Paar Ski	1629426080	CHF 248.–
Thule Ski- und Snowboardträger «SnowPack 7326» , für 6 Paar Ski	1629426280	CHF 326.–
Thule Fahrradträger «FreeRide 532»	1607798780	CHF 100.–
Thule Heckfahrradträger «Coach 2 – 274» , für 2 Fahrräder	1629425880	CHF 726.–
Thule Heckfahrradträger «Coach 3 – 276» , für 3 Fahrräder	9858801480	CHF 976.–
Feuerlöscher , 1 kg	1675951080	CHF 26.–
Notfallhammer mit Gurtschneider	1637770180	CHF 20.–
Aluminium-Basisträger , Set mit 3 Barren, für H1	9416A9	CHF 304.–
Aluminium-Basisträger , Einzelbarren, für H1	9416AA	CHF 152.–
Aufsätze für Opel Original Trägersysteme: Thule Leiterhalter 330	1662444980	CHF 137.–
Aufsätze für Opel Original Trägersysteme: Thule Roller 335	1662445480	CHF 131.–
Aufsätze für Opel Original Trägersysteme: Thule Ratschenspanngurt 323	1662445380	CHF 37.–
Aufsätze für Opel Original Trägersysteme: Thule Lastensicherung	1662445180	CHF 195.–
Dachgepäckträger für L1H1	1610040080	CHF 1'792.–
Dachgepäckträger für L1H2	1610040180	CHF 1'798.–
Dachgepäckträger für L2H1	1610040280	CHF 1'882.–
Dachgepäckträger für L2H2	1610040380	CHF 1'889.–
Dachgepäckträger für L3H2	1610040480	CHF 2'088.–
Dachleiter , Aluminium, für H1-Fahrzeuge	1610040580	CHF 463.–
Dachleiter , Aluminium, für H2-Fahrzeuge	1610040680	CHF 524.–

Die Preisliste enthält lediglich eine Auswahl an Zubehör. Für bestimmte Teile fallen zusätzlich individuelle Einbaukosten an.

Für weiteres Zubehör wenden Sie sich bitte an Ihren Opel Partner oder besuchen Sie uns auf www.opel-accessories.com/de-CH/opel

Zubehör	Bestellschlüssel	Preise exkl. MwSt.
Kupplungsträger für Anhängerzugvorrichtung (ohne Kugelkopf)	9627QE	CHF 503.–
Kugelkopf, 50 mm , zum Anflanschen	9627G1	CHF 74.–
Elektrische Ausrüstung für Anhängerzugvorrichtung , mit 13-poliger Steckdose	1643709280	CHF 279.–
Schutzgitter , für Hecktürenscheiben	945738	CHF 320.–
Fussmatte , vorn	9846285380	CHF 65.–
Gummifussmatte , vorn	9846284980	CHF 102.–
Satz mit 2 Schmutzfängern , vorn	9603S4	CHF 54.–
Satz mit 2 Schmutzfängern , hinten	9603S5	CHF 54.–

Die Preisliste enthält lediglich eine Auswahl an Zubehör. Für bestimmte Teile fallen zusätzlich individuelle Einbaukosten an.

Für weiteres Zubehör wenden Sie sich bitte an Ihren Opel Partner oder besuchen Sie uns auf www.opel-accessories.com/de-CH/opel

Motor	Elektromotor 100 kW (136 PS)	
Antrieb	Frontantrieb	
Getriebe	Automatik-Elektroantrieb mit fester Getriebeübersetzung	
Max. Leistung in kW (PS)	100 (136)	
30-Minuten-Leistung in kW (PS)	90 (122)	
Max. Drehmoment in Nm	220	
Lithium-Ionen-Batterie		
Batteriekapazität in kWh	75	
Reichweite ¹ (in km) nach WLTP	285–339	
Stromverbrauch in kWh/100 km nach WLTP, kombiniert ²	34,9–38,3	
Benzinäquivalent in l/100 km	3,8–4,2	
CO ₂ -Emission in g/km, kombiniert ²	–	
CO ₂ -Emissionen aus der Treibstoffbereitstellung in g/km	40–44	
Batterie-Ladeoptionen	kW/Ladestation	Ladedauer 75 kWh
Wall Box (AC), 3-phasig	ca. 11	ca. 7 Std.
Öffentliche Ladestation (DC)	ca. 100	ca. 48 Min. (80% der Batterie)
Fahrleistungen		
Höchstgeschwindigkeit (km/h)	100 (elektronisch abgeregelt)	
Beschleunigung 0–100 km/h (s)	12,1/13,3	
Elastizität 80–120 km/h (s)	13,3	

¹Die tatsächliche Reichweite kann unter Alltagsbedingungen abweichen und ist von verschiedenen Faktoren abhängig, insbesondere von persönlicher Fahrweise, Streckenbeschaffenheit, Aussentemperatur, Nutzung von Heizung und Klimaanlage sowie thermischer Vorkonditionierung.

²Die hier angegebenen Verbrauchs- und CO₂-Emissionswerte wurden nach dem ab dem 1. September 2018 vorgeschriebenen WLTP-Messverfahren (Worldwide harmonized Light vehicles Test Procedure) gemäss VO (EG) Nr. 715/2007 und VO (EU) Nr. 2017/1151 ermittelt.

Motoren	2.2 Diesel 88 kW (120 PS)	2.2 Diesel 103 kW (140 PS)	2.2 Diesel 121 kW (165 PS)
Motorisierung			
Schadstoffarm nach	Euro 6d ¹	Euro 6d ¹	Euro 6d ¹
Treibstoff	Diesel	Diesel	Diesel
Anzahl der Zylinder	4	4	4
Hubraum in cm ³	2179	2179	2179
Max. Leistung in kW (PS)/bei min ⁻¹	88 (120)/3500	103 (140)/3750	121 (165)/3750
Max. Drehmoment in Nm/bei min ⁻¹	310/1500	340/1750	370/1750
Kraftübertragung			
Getriebe	6-Gang	6-Gang	6-Gang
Fahrleistungen			
Höchstgeschwindigkeit (km/h)	155	155–160	160
Beschleunigung 0–100 (s)	17,1	13,9	12,4
Elastizität 80–120 (s)	17,4	14,9	16,0
Verbrauchswerte nach WLTP²			
Treibstoffverbrauch in l/100 km kombiniert	7,8–10,9	7,2–11,1	7,2–11,3
Benzinäquivalent in l/100 km	8,9–12,4	8,2–12,7	8,2–12,9
CO ₂ -Emissionen in g/km kombiniert	206–285	188–292	188–295
CO ₂ -Emissionen aus der Treibstoffbereitstellung in g/km	37–52	35–53	35–54
Tankvolumen (l)	90	90	90
AdBlue®-Tankfüllmenge (l)	17,4	14,9	16,0

¹Wartungsfreier Dieselpartikelfilter; Abgasnachbehandlung durch SCR(Selective Catalytic Reduction)-Katalysator mit AdBlue® (Harnstoffeinspritzung). Fahrzeuge mit BlueInjection Technologie erfordern je nach Fahrweise und Einsatzzweck ein Nachfüllen des Betriebsstoffs AdBlue® zwischen den regulären Serviceintervallen. Eine Anzeige im Fahrzeug informiert rechtzeitig über den Zeitpunkt des Nachfüllens.

²Die hier angegebenen Verbrauchs- und CO₂-Emissionswerte wurden nach dem ab dem 1. September 2018 vorgeschriebenen WLTP-Messverfahren (Worldwide harmonized Light vehicles Test Procedure) gemäss VO (EG) Nr. 715/2007 (light duty) bzw. 595/2009 (heavy duty) und VO (EU) Nr. 2017/1151 und 2017/1153 ermittelt.

Verbrauch, CO₂-Emissionen und Reichweite eines Fahrzeugs hängen nicht nur von der effizienten Energieausnutzung durch das Fahrzeug ab, sondern werden auch vom Fahrverhalten und anderen nicht technischen Faktoren beeinflusst. Die Angaben zu Verbrauch und Emissionen beziehen sich nicht auf ein einzelnes Fahrzeug und sind nicht Bestandteil des Angebotes, sondern sie dienen allein Vergleichszwecken zwischen den verschiedenen Fahrzeugtypen.

Alle Werte beziehen sich auf das Basismodell mit serienmässiger Ausstattung. Zusätzliche Ausstattungen können das Leergewicht und in manchen Fällen auch die zulässigen Achslasten sowie das zulässige Gesamtgewicht erhöhen bzw. die Zuladung sowie die zulässigen Anhängelasten reduzieren.

Motor	Getriebe	Chassis	Max. zulässiges Gesamtgewicht (kg)	Min. Leergewicht (kg)	Max. Nutzlast (kg)	Zulässige Achslast (kg)		Anhängelast (kg)		Max. Stützlast (kg)	Max. Gesamtzuggewicht ¹ (kg)	Dachlast ² (kg)
						vorn	hinten	gebremst	ungebremst			
Cargo L1H1												
2.2 Diesel 88 kW (120 PS)	6-Gang	3,0 t «light»	3000	1950	1050	1680	1650	2500	750	100	5500	100
2.2 Diesel 88 kW (120 PS)	6-Gang	3,3 t «light»	3300	1950	1350	1800	1900	2500	750	100	5800	100
2.2 Diesel 103 kW (140 PS)	6-Gang	3,3 t «light»	3000	1950	1050	1680	1650	2500	750	100	5500	100
2.2 Diesel 103 kW (140 PS)	6-Gang	3,3 t «light»	3300	1965	1335	1800	1900	2500	750	100	5800	100
2.2 Diesel 103 kW (140 PS)	6-Gang	3,3 t «light»	3500	1995	1505	1870	2000	2500	750	100	6000	100
Cargo L2H1												
2.2 Diesel 88 kW (120 PS)	6-Gang	3,0 t «light»	3000	1990	1010	1680	1650	2500	750	100	5500	100
2.2 Diesel 88 kW (120 PS)	6-Gang	3,3 t «light»	3300	1990	1310	1800	1900	2500	750	100	5800	100
2.2 Diesel 103 kW (140 PS)	6-Gang	3,3 t «light»	3300	2005	1295	1800	1900	2500	750	100	5800	100
2.2 Diesel 103 kW (140 PS)	6-Gang	3,5 t «light»	3500	2005	1495	1870	2000	2500	750	100	6000	100
2.2 Diesel 121 kW (165 PS)	6-Gang	3,5 t «light»	3500	2010	1490	1870	2000	2500	750	100	6000	100

¹Das Gesamtgewicht inkl. Nutzlast und Anhängelast darf das maximale Gesamtzuggewicht nicht überschreiten.

²Unter Berücksichtigung des zulässigen Gesamtgewichts. Aus Sicherheitsgründen wird empfohlen, mit Dachlast nicht schneller als 120 km/h zu fahren.

Motor	Getriebe	Chassis	Max. zulässiges Gesamtgewicht (kg)	Min. Leergewicht (kg)	Max. Nutzlast (kg)	Zulässige Achslast (kg)		Anhängelast (kg)		Max. Stützlast (kg)	Max. Gesamtzuggewicht ¹ (kg)	Dachlast ² (kg)
						vorn	hinten	gebremst	ungebremst			
Cargo L2H2												
2.2 Diesel 88 kW (120 PS)	6-Gang	3,0 t «light»	3000	2015	985	1680	1650	2500	750	100	5500	100
2.2 Diesel 88 kW (120 PS)	6-Gang	3,3 t «light»	3300	2015	1285	1800	1900	2500	750	100	5800	100
2.2 Diesel 103 kW (140 PS)	6-Gang	3,3 t «light»	3300	2030	1270	1800	1900	2500	750	100	5800	100
2.2 Diesel 103 kW (140 PS)	6-Gang	3,5 t	3500	2030	1470	1870	2000	2500	750	100	6000	100
		3,5 t «heavy»	3500	2070	1430	2100	2400	3000	750	120	6500	100
2.2 Diesel 121 kW (165 PS)	6-Gang	3,5 t «light»	3500	2035	1465	1870	2000	2500	750	100	6000	100
		3,5 t «heavy»	3500	2075	1425	2100	2400	3000	750	120	6500	100

¹Das Gesamtgewicht inkl. Nutzlast und Anhängelast darf das maximale Gesamtzuggewicht nicht überschreiten.

²Unter Berücksichtigung des zulässigen Gesamtgewichts. Aus Sicherheitsgründen wird empfohlen, mit Dachlast nicht schneller als 120 km/h zu fahren.

Motor	Getriebe	Chassis	Max. zulässiges Gesamtgewicht (kg)	Min. Leergewicht (kg)	Max. Nutzlast (kg)	Zulässige Achslast (kg)		Anhängelast (kg)		Max. Stützlast (kg)	Max. Gesamtzuggewicht ¹ (kg)	Dachlast ² (kg)
						vorn	hinten	gebremst	ungebremst			
Cargo L3H2												
2.2 Diesel 103 kW (140 PS)	6-Gang	3,3 t «light»	3300	2065	1235	1800	1900	2500	750	100	5800	100
2.2 Diesel 103 kW (140 PS)	6-Gang	3,5 t «light»	3500	2080	1420	1870	2000	2500	750	100	6000	100
		3,5 t «heavy»	3500	2120	1380	2100	2400	3000	750	120	6500	100
2.2 Diesel 121 kW (165 PS)	6-Gang	3,5 t «light»	3500	2085	1415	1870	2000	2500	750	100	6000	100
		3,5 t «heavy»	3500	2125	1375	2100	2400	3000	750	120	6500	100
Elektromotor 75-kWh-Batterie	1-Gang-Automat	3,5 t «heavy»	3500	2760	740	2100	2400	n. v.	n. v.	n. v.	n. v.	n. v. ²
Cargo L3H3												
2.2 Diesel 103 kW (140 PS)	6-Gang	3,5 t «light»	3500	2105	1395	1870	2000	2500	750	100	6000	100
2.2 Diesel 121 kW (165 PS)	6-Gang	3,5 t «heavy»	3500	2150	1350	2100	2400	3000	750	120	6500	100
Cargo L4H2												
2.2 Diesel 121 kW (165 PS)	6-Gang	3,5 t «heavy»	3500	2170	1330	2100	2400	3000	750	120	6500	100
		4,0 t	4000	2215	1785	2100	2400	2500	750	100	6500	100
Elektromotor 75-kWh-Batterie	1-Gang-Automat	3,5 t «heavy»	3500	2885	615	2100	2400	n. v.	n. v.	n. v.	n. v.	n. v. ²
Cargo L4H3												
2.2 Diesel 121 kW (165 PS)	6-Gang	3,5 t «heavy»	3500	2200	1300	2100	2400	3000	750	120	6500	100
Elektromotor 75-kWh-Batterie	1-Gang-Automat	3,5 t «heavy»	3500	2935	565	2100	2400	n. v.	n. v.	n. v.	n. v.	n. v. ²

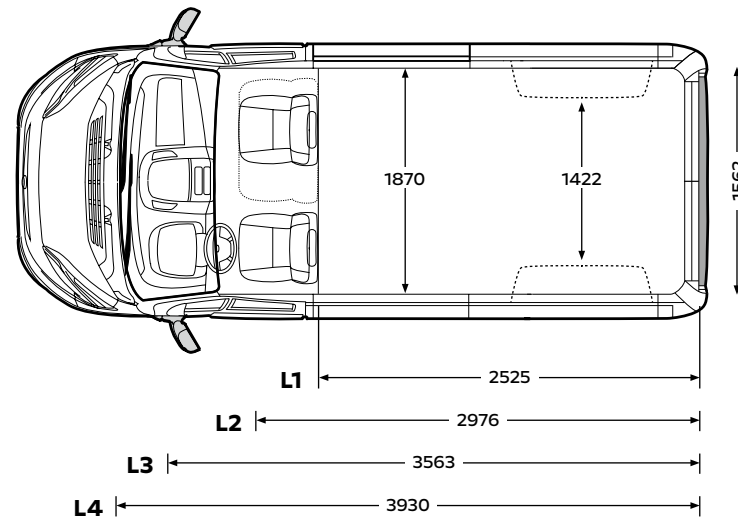
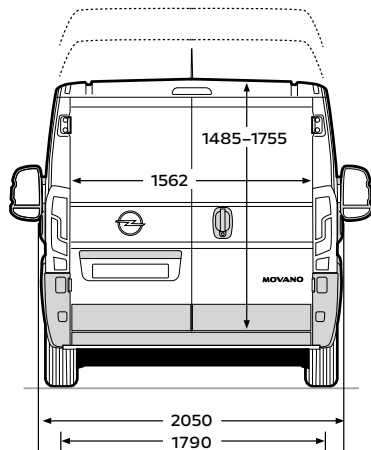
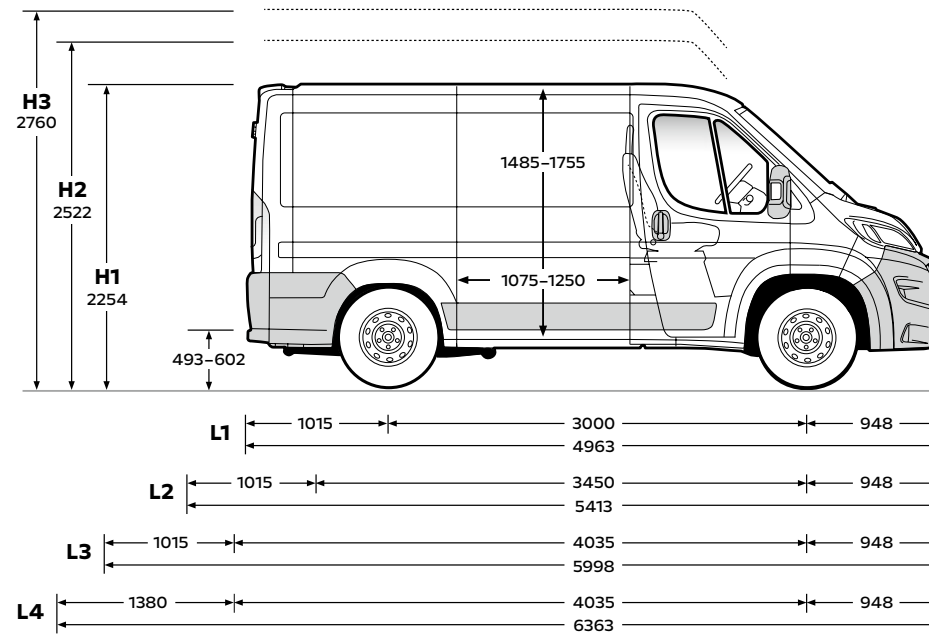
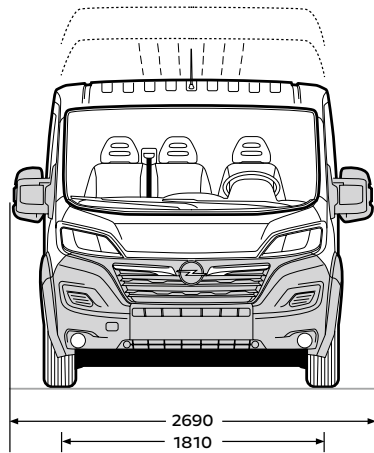
¹Das Gesamtgewicht inkl. Nutzlast und Anhängelast darf das maximale Gesamtzuggewicht nicht überschreiten.

²Dachlast gemäss Bedienungsanleitung. Unter Berücksichtigung des zulässigen Gesamtgewichts. Aus Sicherheitsgründen wird empfohlen, mit Dachlast nicht schneller als 120 km/h zu fahren.

Alle Werte beziehen sich auf das Basismodell mit serienmässiger Ausstattung. Zusätzliche Ausstattungen können das Leergewicht und in manchen Fällen auch die zulässigen Achslasten sowie das zulässige Gesamtgewicht erhöhen bzw. die Zuladung sowie die zulässigen Anhängelasten reduzieren.

Movano Cargo

Alle Masse in mm



Laderaumvolumen¹

	L1	L2	L3	L4
H1	8 m ³	10 m ³	-	-
H2	9,5 m ³	11,5 m ³	13 m ³	15 m ³
H3	-	-	15 m ³	17 m ³

¹Das Volumen der Ladung kann vom angegebenen Laderaumvolumen je nach Beschaffenheit der Ladung abweichen.

Abmessungen²

	L1H1	L1H2	L2H1	L2H2	L3H2	L3H3	L4H2	L4H3
Aussenmasse (Masse in mm)								
Länge	4963	4963	5413	5413	5998	5998	6363	6363
Breite	2050	2050	2050	2050	2050	2050	2050	2050
Höhe	2254	2522	2254	2522	2522	2760	2522	2760
Radstand	3000	3000	3450	3450	4035	4035	4035	4035
Höhe Ladekante	503-602	503-602	503-602	503-602	503-602	503-602	503-602	503-602
Breite Schiebetür	1075	1075	1250	1250	1250	1250	1250	1250
Höhe Schiebetür	1485	1755	1485	1755	1755	1755	1755	1755
Breite Hecktüren	1562	1562	1562	1562	1562	1562	1562	1562
Höhe Hecktüren	1520	1790	1520	1790	1790	2030	1790	2030
Innenmasse (Masse in mm)								
Max. Länge am Boden	2525	2525	2976	2976	3563	3563	3930	3930
Länge in mittlerer Höhe ohne Trennwand	2464	2464	2914	2914	3499	3499	3864	3864
Max. Breite ohne Trennwand	1870	1870	1870	1870	1870	1870	1870	1870
Breite zwischen den Radkästen	1422	1422	1422	1422	1422	1422	1422	1422
Maximale Höhe ³	1662	1932	1662	1932	1932	2172	1932	2172

²Masse können durch Verkleidungen, Serien- und Sonderausstattungen abweichen.

³Abzüglich 50 mm für Dachstreben.

Serienbereifung Movano

	3,0 t «light»	3,3 t «light»	3,5 t «light»	3,5 t «heavy»	4,0 t
L1H1	215/70 R15 109S	215/70 R15 109S	215/70 R15 109S	-	-
L1H2	215/70 R15 109S	215/70 R15 109S	215/70 R15 109S	-	-
L2H1	215/70 R15 109S	215/70 R15 109S	215/70 R15 109S	215/75 R16 116R	-
L2H2	215/70 R15 109S	215/70 R15 109S	215/70 R15 109S	215/75 R16 116R	-
L3H2	-	215/70 R15 109S	215/70 R15 109S	215/75 R16 116R	-
L3H3	-	-	215/70 R15 109S	215/75 R16 116R	-
L4H2	-	-	-	215/75 R16 116R	225/75 R16 118R
L4H3	-	-	-	215/75 R16 116R	225/75 R16 118R

Opel Service.

Qualität heisst bei Opel weit mehr als technisch erstklassige Fahrzeuge. Mit umfassenden Serviceleistungen rund um jeden Opel garantieren wir unseren Kundinnen und Kunden auch nach dem Kauf unseren hohen Qualitätsstandard. Und das sind Ihre Vorteile, die Sie kennen sollten:

Europaweiter Kundenservice.

In ganz Europa stehen über 6000 Opel Servicebetriebe bereit, um Sie individuell, fach- und termingerecht zu betreuen.

3 Jahre/100 000 km Garantie für Opel Neufahrzeuge.

Opel garantiert den fehlerfreien Zustand und Betrieb seiner Fahrzeuge über einen Zeitraum von 36 Monaten oder über eine Laufleistung von 100 000 km, je nachdem, was zuerst eintritt.

Opel+ Zubehör.

Das breite Zubehör-Programm von Opel gibt Ihnen viele Möglichkeiten zur weiteren Individualisierung Ihres Fahrzeugs. Alles, was Ihren Opel komfortabler oder praktischer macht. Mehr dazu finden Sie bei Ihrem Opel Partner oder auf www.opel.ch

Santander Consumer Finance Schweiz AG.

Leasing oder Kauf – die für Sie passende Finanzierungsform hängt von vielen Faktoren ab: Wollen Sie flexibel sein und stets ein neuwertiges Auto fahren? Dann ist häufig Leasing die bessere Wahl. Wenn Ihnen hingegen

besonders wichtig ist, dass das Fahrzeug am Ende Ihnen gehört, kann eine Finanzierung besser sein. Ausführliche Informationen finden Sie unter <https://www.opel.ch/de/angebote/uebersicht.html#finanzierung> oder fragen Sie Ihren Opel Vertragspartner.

Santander Versicherungen.

Wir haben eine Vielzahl von durchdachten Lösungen, um Sie bestmöglich gegen Unfälle und Unvorhergesehenes abzusichern – damit Sie immer mobil bleiben. Autoversicherung, GAP-Versicherung (Kaufpreisabsicherung) und Leasingratenversicherung im Falle von Krankheit oder Arbeitslosigkeit. Alles bequem in einer monatlichen Rate möglich. Ihr Opel Partner vor Ort berät Sie gerne persönlich und macht Ihnen ein unverbindliches Angebot.

Die FlexCare Serviceverträge von Opel.

Wer einen Opel fährt, erwartet einen zuverlässigen Service und Leistungen, die kompromisslos schützen. Diese entspannte Sicherheit bietet FlexCare. Es sichert Ihr Fahrzeug gegen zahlreiche Eventualitäten ab und kann flexibel an Ihren individuellen Bedarf hinsichtlich Laufzeit und Laufleistung angepasst werden. So sind Sie stets bestmöglich versorgt und vor unerwarteten Ausgaben geschützt.

Ihr Opel Partner berät Sie gern und nennt Ihnen Laufzeiten, Laufleistungen und Preise.

Elektrofahrzeugspezifische Garantie.

Opel gewährt eine Garantie auf die Antriebsbatterie. Die Garantie gilt 8 Jahre ab Garantiestartdatum oder für eine Fahrleistung von max. 160 000 km, je nachdem, welches dieser Ereignisse zuerst eintritt. Diese Garantie gilt auch für Hybridfahrzeuge. Je nach Verwendung können sich die Leistungseigenschaften der Batterie innerhalb des Garantiezeitraums bis zu 30% reduzieren. Dies liegt im Toleranzbereich der üblichen Abnutzung.

Opel Assistance.

Opel Assistance ist ein Dienstleistungspaket für alle Opel Neufahrzeuge während der Garantielaufzeit. Wo immer Sie unterwegs sind, Opel Assistance hilft Ihnen weiter: in über 40 europäischen Ländern – rund um die Uhr. Mit starken Leistungen wie Pannenhilfe, Abschleppdienst, Mietwagenservice, Hotelunterbringung oder Organisation Ihrer Weiterreise per Bahn oder Flugzeug. Opel Assistance kann bei einem autorisierten Opel Service Partner nach einem durchgeführten Service um ein weiteres Jahr respektive bis zum nächsten fälligen Service verlängert werden.

Opel in den neuen Medien.

Auch im Internet können Sie sich unter www.opel.ch Ihr individuelles Fahrzeug mit dem Konfigurator zusammenstellen. Sie finden dort aktuelle Informationen zu Modellen, Varianten, Preisen, Recycling und Serviceleistungen der AO Automobile Schweiz AG, Schlieren.

5 Jahre Garantie gegen Durchrostung.

Opel gibt Ihnen die sichere Langzeitgarantie gegen Durchrostung gemäss den dafür geltenden Garantiebedingungen. Sie brauchen hierzu lediglich die jährlich vorgesehenen Korrosionsschutzprüfungen von einem Opel Service Partner durchführen zu lassen. Die Korrosionsschutzprüfung ist in den regelmässigen Serviceüberprüfungen/Inspektionen bei einem Opel Service Partner ohne Mehrkosten enthalten.

Recycling.

Informationen über die recyclinggerechte Konstruktion, über Altfahrzeug-Rücknahmestellen und das Recycling von Altfahrzeugen finden Sie im Internet unter <http://www.opel.ch/de/tools/recycling.html>

Kunden-Kontakt-Center.

Für Fragen rund um die Marke Opel steht Ihnen Ihr Opel Partner gerne zur Verfügung. Zusätzlich steht Ihnen das Opel Kunden-Kontakt-Center unter 0800 780 014 oder customer-care@opel.ch zur Verfügung.

Bei sämtlichen in dieser Liste aufgeführten Preisen handelt es sich um empfohlene Nettopreise. AO Automobile Schweiz AG behält sich das Recht vor, jederzeit und ohne Vorankündigung Konstruktion, Daten, Ausrüstung und Preise ihrer Modelle zu ändern. Die Abbildungen in dieser Preisliste enthalten möglicherweise serienmässige oder optionale Ausstattungen, die vom Schweizer Lieferprogramm abweichen können. Diese Preisliste ersetzt alle bisherigen und ist gültig bis auf Widerruf.