

PREZZI
EQUIPAGGIAMENTO
DATI TECNICI



NX | PREZZI E DATI TECNICI



Valido a partire dal 01.06.2026

	TRASMISSIONE	TRAZIONE	MOTORE	POTENZA	COPPIA	CONSUMO COMBINATO*	CONSUMO COMBINATO*	AUTONOMIA ELETTRICA COMBINATA	EQUIVALENTE BENZINA	CATEGORIA DI ENERGIE	CO ₂ * g/km	CO ₂ ** g/km	PREZZO CHF con IVA
				kW/cv	Nm	l/100 km	kWh/100 km	km	l/100 km				
NX 350h FWD Impression	e-Multidrive	Anteriore	Hybrid	144/196	227	5,7				E	128	26	53 900.-
NX 350h FWD Business	e-Multidrive	Anteriore	Hybrid	144/196	227	5,7				E	128	26	60 900.-
NX 350h E-FOUR Business	e-Multidrive	Integrale E-FOUR	Hybrid	144/196	227	5,9				E	134	27	62 900.-
NX 350h E-FOUR Comfort	e-Multidrive	Integrale E-FOUR	Hybrid	144/196	227	5,9				E	134	27	66 900.-
NX 350h E-FOUR F Sport	e-Multidrive	Integrale E-FOUR	Hybrid	144/196	227	6,3				E	142	29	75 900.-
NX 350h E-FOUR Excellence	e-Multidrive	Integrale E-FOUR	Hybrid	144/196	227	6,3				E	142	29	75 900.-
NX 450h+ E-FOUR Comfort	e-Multidrive	Integrale E-FOUR	Plug-in Hybrid	215/292	227	2,9	11,6	72	4,18	D	65	26	70 900.-
NX 450h+ E-FOUR F Sport	e-Multidrive	Integrale E-FOUR	Plug-in Hybrid	215/292	227	3,2	12,0	67	4,52	E	72	28	79 900.-
NX 450h+ E-FOUR Excellence	e-Multidrive	Integrale E-FOUR	Plug-in Hybrid	215/292	227	3,2	12,0	67	4,52	E	72	28	79 900.-

* Emissioni di CO₂ durante l'utilizzo

** Emissioni di CO₂ derivanti dalla produzione di carburanti e/o di elettricità

Tutti i dati sono stati misurati conformemente alla procedura WLTP (Worldwide harmonized Light vehicles Test Procedure). Il consumo di carburante e le emissioni di CO₂ del vostro veicolo possono divergere dai dati indicati. Lo stile di guida e altri fattori (stato della strada, condizioni del traffico, stato del veicolo, equipaggiamento montato, carico, numero di passeggeri ecc.) influenzano i valori di consumo e di emissione dei veicoli. Valore medio delle emissioni di CO₂ di tutti i modelli di veicoli immatricolati in Svizzera: 111g/km. Obiettivo emissioni di CO₂ di tutti i modelli di veicoli immatricolati in Svizzera: 93,6g/km. Consumo, categoria energetica ed emissioni di CO₂ possono variare in base all'equipaggiamento supplementare.

Configura online:



NX | EQUIPAGGIAMENTO SUPPLEMENTARE

OPZIONI	IMPRESSION	BUSINESS	COMFORT	F SPORT	EXCELLENCE
Verniciatura Premium	500.-	500.-	500.-	500.-	500.-
Verniciatura metallizzata	1400.-	1400.-	1400.-	1400.-	1400.-
Verniciatura metallizzata Premium	2000.-	2000.-	2000.-	2000.-	2000.-
Colore speciale dell'interno	400.-	400.-	400.-	400.-	400.-
Tetto panoramico in vetro	-	-	2150.-	2150.-	2150.-
Retrovisore interno digitale (immagine da telecamera) ¹⁾	-	-	-	900.-	■
Gancio di traino, sfera amovibile, 13 poli carico rimorchiato 1'000 kg, carico sul timone 100 kg ²⁾	1800.-	1800.-	1800.-	1800.-	1800.-
Gancio di traino, sfera amovibile, 13 poli carico rimorchiato 1'500 kg, carico sul timone 60 kg ²⁾	2300.-	2300.-	2300.-	2300.-	2300.-
Set tappetini upgrade in look pelle, nero	100.-	100.-	100.-	100.-	100.-
Protezione lunga durata per carrozzeria	550.-	550.-	550.-	550.-	550.-
Cavo di carica Mode 2 - 8A 5m, per presa domestica 230V, versione CH ³⁾	-	-	300.-	300.-	300.-

¹⁾ Solo per Plug-in Hybrid

²⁾ Non abbinabile al pacchetto Lexus SUV

³⁾ L'installazione / messa in funzione deve essere effettuata da un'azienda specializzata

NX | EQUIPAGGIAMENTO SUPPLEMENTARE

PACCHETTI	IMPRESSION	BUSINESS	COMFORT	F SPORT	EXCELLENCE
Pacchetto Business Plus Schermo multimediale Lexus 14" con navigazione Premium, piantone dello sterzo regolabile elettricamente	-	1550.-	■	■	■
Pacchetto interno Illuminazione d'ambiente a 64 colori, rivestimento sedili in pelle, anteriori climatizzati, sedile conducente con funzione memoria e sostegno lombare regolabile su 4 posizioni, visore a testa alta, volante con comando tattili ¹⁾	-	-	3990.-	■	■
Pacchetto interno Illuminazione d'ambiente a 64 colori, rivestimento sedili in pelle, anteriori climatizzati, sedile conducente con funzione memoria e sostegno lombare regolabile su 4 posizioni, visore a testa alta, volante con comando tattili, sedili posteriori riscaldabili ²⁾	-	-	4290.-	■	■
Pacchetto Tech Retrovisore interno digitale e sistema audio surround di qualità Mark Levinson® con 17 altoparlanti ¹⁾	-	-	-	2500.-	■
Pacchetto base Lexus Rivestimento bagagliaio, pellicola protettiva paraurti, gilet di sicurezza, kit di pronto soccorso, triangolo di emergenza, 4 ruote invernali complete 18"	3376.-	3376.-	3376.-	3376.-	3376.-
Pacchetto base Lexus Rivestimento bagagliaio, pellicola protettiva paraurti, gilet di sicurezza, kit di pronto soccorso, triangolo di emergenza, 4 ruote invernali complete 20"	-	-	4256.-	4256.-	4256.-
Pacchetto cromo Lexus Modanatura anteriore e posteriore cromata e modanature laterali cromate	850.-	850.-	850.-	-	850.-
Pacchetto luce di cortesia Lexus Battitacchi illuminati ³⁾	600.-	600.-	600.-	600.-	600.-
Pacchetto Lexus SUV Pedane laterali, spoiler sottoparaurti anteriore e posteriore in argento ⁴⁾	2300.-	2300.-	2300.-	-	2300.-

¹⁾ Solo per Hybrid

²⁾ Solo per Plug-in Hybrid

³⁾ Disponibile in bianco

⁴⁾ Non abbinabile al gancio di traino

NX | EQUIPAGGIAMENTO IMPRESSION

ESTERNI

Barre tetto

Cerchi in lega leggera 18", pneumatici 225/60 R18

Fari a LED autolivellanti

Fari bi-LED

Retrovisori esterni ripiegabili automaticamente

Tergicristalli con sensore pioggia

COMFORT ED EQUIPAGGIAMENTO INTERIORE

Climatizzatore automatico bi-zona con S-Flow

Comandi del cambio al volante

Fissaggi ISOFIX nella seconda fila di sedili (2x)

Intarsi neri

Pomello del cambio in pelle

Presse 12 V anteriore

Prese USB anteriore (1x USB-A)

Prese USB anteriore (1x USB-C)

Retrovisore interno elettrocromatico (auto-oscurante)

Rivestimento sedili in tessuto

Sedili anteriori regolabili elettricamente su 6 posizioni

Sedili seconda fila ribaltabili manualmente 60:40

Volante con comandi integrati

Volante in pelle

Volante regolabile manualmente in altezza e profondità

SICUREZZA E SISTEMI DI ASSISTENZA ALLA GUIDA

Airbag conducente e passeggero

Airbag per la testa e laterali anteriori e posteriori

Airbag per le ginocchia di conducente e passeggero

Assistenza alla partenza in salita (HAC)

Fari abbaglianti automatici (AHB)

Modalità veicolo elettrico (EV)

Protezione antifurto: sirena, sensore antintrusione, d'inclinazione e di rottura vetro

Regolatore di velocità adattivo (ACC)

Riconoscimento segnali stradali (RSA)

Segnalazione di allontanamento dalla corsia (LDA) con impulso sterzo attivo

Set riparazione pneumatici

Sistema pre-collisione (PCS)

Telecamera di retromarcia con linee guida

MULTIMEDIA

10 altoparlanti

Integrazione smartphone: Apple CarPlay® senza cavo / Android Auto con cavo

Lexus Link Connect - Incl. navigazione cloud per 4 anni

Radio con DAB+ e Bluetooth

Schermo multimediale di 9,8"

Sistema audio di qualità

NX | VARIANTI DI EQUIPAGGIAMENTO

BUSINESS

IN AGGIUNTA / DIVERSO DAL EQUIPAGGIAMENTO BASE

Fari fendinebbia a LED

Vetri posteriori oscurati

Caricatore senza fili per dispositivi mobili (Qi)

Illuminazione d'ambiente abitacolo

Intarsi color argento

Rivestimento sedili in Tahara

Sedili anteriori riscaldabili

Sistema Smart Entry/Start

Volante in pelle

Volante riscaldabile

Safe Exit Assist (SEA)

Sensori di parcheggio anteriori e posteriori con funzione freno automatica (ICS/PKSB)

Visualizzatore angolo morto (BSM) e allerta traffico trasversale con funzione freno (RCTB)

COMFORT

IN AGGIUNTA / DIVERSO DALLA VERSIONE BUSINESS

Portellone elettrico con comando a sensore

Piantone dello sterzo regolabile elettricamente in altezza e profondità

Sedile conducente con sostegno lombare regolabile elettricamente

Sedili anteriori, regolabili elettricamente su 8 posizioni

Sistema di sicurezza Lexus+

Telecamera panoramica a 360°

Lexus Link Pro, sistema di navigazione integrato incl. navigazione cloud per 4 anni

Schermo multimediale 14"

F SPORT

IN AGGIUNTA / DIVERSO DALLA VERSIONE COMFORT

Cerchi in lega leggera 20" in design F SPORT, pneumatici 235/50 R20, runflat

Elementi di design F SPORT, interni ed esterni

Fari multi LED

Impianto lavafari

Luci di svolta, LED

Retrovisori esterni, ripiegabili automaticamente, riscaldabili, elettrocromatici (auto-oscuranti), con funzione memoria

Batticchi, alluminio

Comandi al volante con sensore tattile

Illuminazione d'ambiente con funzione RGB, 64 tonalità selezionabili

Intarsi in alluminio

Pedali sportivi in alluminio

Rivestimento sedili in pelle

Sedili anteriori climatizzati, con Climate Concierge Lexus

Sedili anteriori in design F SPORT

Sedili anteriori regolabili elettricamente su 8 posizioni, lato guida con funzione memoria

Sedili seconda fila riscaldabili

Volante in pelle

Assistenza al parcheggio intelligente con controllo via smartphone

Fari abbaglianti automatici adattivi (AHS)

Sospensioni adattive variabili (AVS)

Visore a testa alta (HUD)

EXCELLENCE

IN AGGIUNTA / DIVERSO DALLA VERSIONE COMFORT

Cerchi in lega leggera 20", pneumatici 235/50 R20, runflat

Fari multi LED

Impianto lavafari

Luci di svolta, LED

Retrovisori esterni, ripiegabili automaticamente, riscaldabili, elettrocromatici (auto-oscuranti), con funzione memoria

Comandi al volante con sensore tattile

Illuminazione d'ambiente con funzione RGB, 64 tonalità selezionabili

Intarsi in legno

Retrovisore interno digitale (immagine da telecamera)

Rivestimento sedili in pelle

Sedile conducente con sostegno lombare regolabile elettricamente su 4 posizioni

Sedili anteriori climatizzati, con Climate Concierge Lexus

Sedili anteriori regolabili elettricamente su 8 posizioni, lato guida con funzione memoria

Sedili seconda fila riscaldabili

Volante in pelle

Assistenza al parcheggio intelligente con controllo via smartphone

Fari abbaglianti automatici adattivi (AHS)

Sistema audio surround di qualità Mark Levinson® con 17 altoparlanti

Visore a testa alta (HUD)

NX | BATTERIA E RICARICA

			NX 450h+
Trasmissione			e-Multidrive
BATTERIA	Potenzabatteria brutto	kWh	18,1
	Tipo batteria		Lithium Ion
CAPACITÀ DI CARICA AC	Capacità caricabatteria di bordo	kW	6,6
	Caricabatteria di bordo, fasi utili		1
	Spina sul veicolo		Typ 2
CAPACITÀ DI CARICA DC	Potenza di carica massima	kW	-
	Spina sul veicolo		-
TEMPI DI CARICA TEORICI AC	Presa domestica (T13, 8A) (0-100%)	h	9,8
	Wallbox con potenza di 11kW, 3 fasi (0-100%)	h	4,9
TEMPI DI CARICA TEORICI DC	Ricarica rapida DC (10-80%)	min	-

NX | SPECIFICHE

TRASMISSIONE

	Hybrid	Plug-in Hybrid
Trasmissione	Trasmissione a variazione continua a gestione elettronica (CVT)	Trasmissione a variazione continua a gestione elettronica (CVT)
Propulsione	Integrale E-FOUR	Integrale E-FOUR
Cilindrata, cm ³	2487	2487
Velocità massima, km/h	200	200
Accelerazione da 0 a 100 km/h, s	8,1	6,4
Coppia massima, Nm	227	227

PESI*

	Hybrid	Plug-in Hybrid
Trasmissione	Trasmissione a variazione continua a gestione elettronica (CVT)	Trasmissione a variazione continua a gestione elettronica (CVT)
Peso a vuoto min./max., kg	1807	2074
Carico utile, kg	513	466
Peso totale, kg	2320	2540
Carico sul tetto, kg	80	80
Carico rimorchiato massimo, kg	1000	1000
Carico rimorchiato non frenato, kg	500	500
Carico del timone, kg	100	100

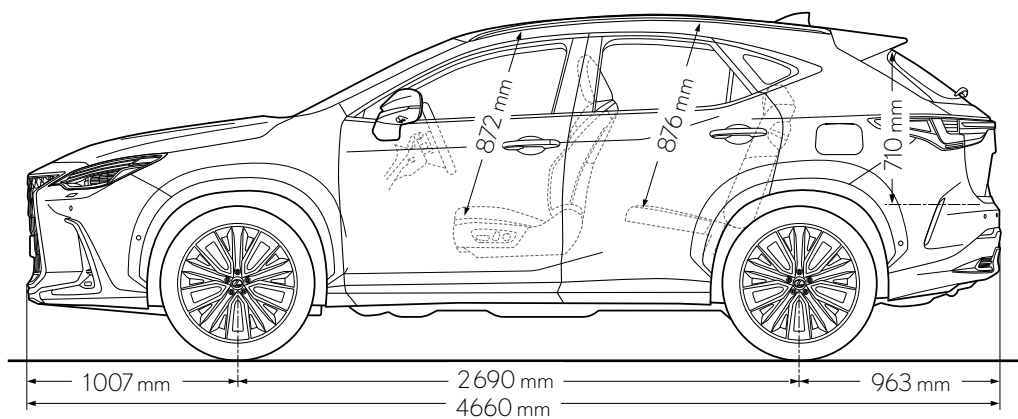
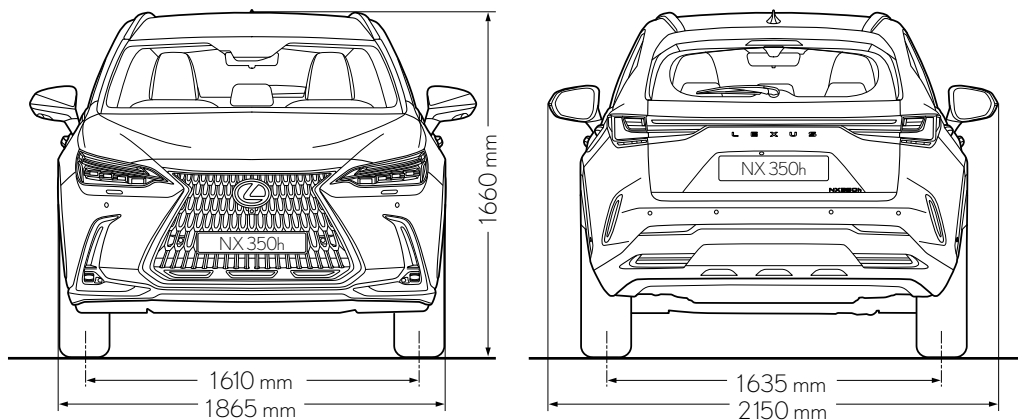
DIMENSIONI E VOLUMI*

	Hybrid	Plug-in Hybrid
Trasmissione	Trasmissione a variazione continua a gestione elettronica (CVT)	Trasmissione a variazione continua a gestione elettronica (CVT)
Lunghezza, mm	4660	4660
Larghezza, mm	1865	1865
Altezza, mm	1660	1660
Passo, mm	2690	2690
Carreggiata anteriore, mm	1610	1610
Carreggiata posteriore, mm	1635	1635
Numero di posti	5	5
Numero di posti anteriore	2	2
Numero di posti posteriore	3	3
Volume di carico, l	520	520
Serbatoio carburante, l	55	55
Diametro di sterzata, m	12,4	12,4
Altezza libera dal suolo, mm	190	190

* A seconda dell'attrezzatura

Con riserva di errori di stampa, imprecisioni o modifiche. Tutti i dati senza garanzia e senza pretesa di completezza. Tutti i prezzi indicati sono prezzi netti consigliati in CHF, IVA incl. La pubblicazione di un nuovo listino prezzi sostituisce tutti i precedenti, che perdono di validità. Trovate informazioni dettagliate sul veicolo su www.lexus.ch.

NX | SPECIFICHE



PROGRAMMA DI SERVIZI LEXUS

GARANZIA DI FABBRICA

	Garanzia di fabbrica Lexus			
	Garanzia totale Lexus	Garanzia Lexus Hybrid ²⁾	Garanzia sulla verniciatura	Garanzia contro la ruggine perforante
Durata	3 anni	5 anni	3 anni	12 anni
Chilometri	max 100 000 km	max 100 000 km	illimitati	illimitati
Prezzo	incl. all'acquisto del veicolo	incl. all'acquisto del veicolo	incl. all'acquisto del veicolo	incl. all'acquisto del veicolo

GARANZIE ATTIVATE DAL SERVIZIO

Garanzia Lexus Relax ¹⁾	Lexus Assistance 24/7 ¹⁾
15 anni	15 anni
max 250 000 km	max 250 000 km

PRESTAZIONI SUPPLEMENTARI ACQUISTABILI

	Servizi acquistabili			Garanzia pneumatici	Lexus protect ⁴⁾
	Lexus Premium Service ^{3a)}	Lexus Premium Service Plus ^{3b)}	Lexus Premium Service Platin ^{3c)}		
Durata	4 anni	4 anni	4 anni	24 mesi	24 mesi
Chilometri	max 60 000 km	max 60 000 km	max 60 000 km	-	-
Prezzo	CHF 1799.-	CHF 3 299.-	CHF 3 999.-	da CHF 29.-	CHF 1550.-

¹⁾ Una volta scaduta la garanzia di fabbrica di 3 anni (fino a max 100 000 km), dopo ogni servizio effettuato presso un partner ufficiale Lexus entra in vigore l'estensione della garanzia Relax secondo le disposizioni di garanzia (fino a max 15 anni o 250 000 km, vale il primo criterio raggiunto). Anche Lexus Assistance 24/7 si prolunga successivamente di un anno fino a max 15 anni o 250 000 km. In caso di interruzione del servizio, la garanzia Relax e Assistance si riattivano non appena il cliente fa eseguire un servizio presso un partner ufficiale Lexus (si applica un periodo di attesa di un mese). I servizi devono essere eseguiti entro le scadenze indicate dal costruttore per il relativo modello.

²⁾ La garanzia di fabbrica per i principali componenti del sistema ibrido, come la batteria del veicolo ibrido, la centralina della batteria del sistema ibrido, la centralina di controllo principale del sistema ibrido, l'inverter e il trasformatore del sistema ibrido, è di 5 anni fino a 100 000 km. Successivamente entra in vigore la garanzia Relax di 15 anni attivata dal servizio.

^{3a)} Lexus Premium Service: manutenzione in base al piano dei servizi (manodopera e ricambi) senza parti soggette a usura e liquidi per 4 anni fino a max 60 000 km, cura degli esterni e degli interni standard (lavaggio del veicolo, pulizia dell'abitacolo con aspirapolvere, pulizia vetri, spolveratura plancia degli strumenti).

^{3b)} Lexus Premium Service Plus: manutenzione in base al piano dei servizi (manodopera e ricambi), pezzi soggetti a usura (freni, spazzole tergicristallo), liquidi (olio motore, liquido freni, liquido lavavetri) per 4 anni fino a max 60 000 km, cura degli esterni e degli interni standard (lavaggio del veicolo, pulizia dell'abitacolo con aspirapolvere, pulizia vetri, spolveratura plancia degli strumenti).

^{3c)} Lexus Premium Service Platin: manutenzione in base al piano dei servizi (manodopera e ricambi), pezzi soggetti a usura (freni, spazzole tergicristallo), liquidi (olio motore, liquido freni, liquido lavavetri) per 4 anni fino a max 60 000 km, cura degli esterni e degli interni standard (lavaggio del veicolo, pulizia dell'abitacolo con aspirapolvere, pulizia vetri, spolveratura plancia degli strumenti), cura degli esterni e degli interni Premium (pulizia battute delle portiere, pulizia Premium dell'abitacolo, pulizia del bagagliaio, lucidatura pneumatici), mobilità sostitutiva gratuita (auto di cortesia, biglietto per i trasporti pubblici, service@home).

⁴⁾ Il calcolo del premio è un'indicazione di prezzo per un'assicurazione casco totale incl. danni da parcheggio. Il premio può variare in base ai dati del veicolo e del conducente e all'estensione della copertura.

CENTRO LEXUS PER VENDITA DI VETTURE NUOVE E SERVIZIO DOPO VENDITA

8804 Au-Wädenswil	Ausee-Garage AG, Riedhofstrasse 2, Tel. 043 833 11 33, info@ausee.ch
6340 Baar	Garage-Reichlin AG Baar, Altgasse 56, Tel. 041 768 66 33, baar@garage-reichlin.ch
4002 Basel	Emil Frey AG, Autowelt Basel-Dreispietz, Brüglingerstrasse 2, Tel. 061 335 61 35, info-basel@emilfrey.ch
3072 Bern-Ostermundigen	Emil Frey AG, Autocenter Bern, Milchstrasse 3, Tel. 031 339 44 44, autocenterbern@emilfrey.ch
1023 Crissier	Emil Frey SA, Chemin de Cloalet 19, Tel. 021 631 24 11, car@emilfrey.ch
8703 Erlenbach	Emil Frey AG, Seegarage Zollikon-Erlenbach, Seestrasse 107, Tel. 044 395 40 50, erlenbach@emilfrey.ch
1211 Genève 26	Emil Frey SA, Rue François-Dussaud 13, Tel. 022 308 55 08, lexus.geneve@emilfrey.ch
1723 Marly 1	Garage Berset SA, Route de la Gruyère 4, Tel. 026 439 90 00, welcome@lexus-fribourg.ch
6915 Noranco-Lugano	Emil Frey SA, Via Pian Scairolo, Tel. 091 960 96 96, noranco@emilfrey.ch
8153 Rümlang	Jensen AG, Ifangstrasse 11, Tel. 044 817 88 88, info@jensen.ch
5745 Safenwil	Emil Frey AG, Emil-Frey-Strasse, Tel. 062 788 88 88, autocenter@emilfrey.ch
8952 Schlieren	Emil Frey AG, Zürcherstrasse 94, Tel. 044 733 63 63, info@toyota-zh.ch
9006 St. Gallen	Emil Frey AG, Autopark, Molkenstrasse 3-7, Tel. 071 228 64 64, autopark@emilfrey.ch
8872 Weesen	Garage Jörg AG, Ziegelbrückstrasse 22, Tel. 055 616 55 55, info@garage-joerg.ch
8050 Zürich	Emil Frey AG, Garage Zürich-Nord, Thurgauerstrasse 35, Tel. 044 306 77 77, zh-nord@emilfrey.ch

AGENTE SERVIZIO LEXUS PER SERVIZIO DOPO VENDITA

8580 Amriswil	Autogarage Ch. Wüest GmbH, Im Vorland 3, Tel. 071 411 20 40, info@lexus-amriswil.ch
4944 Auswil	S. Flückiger AG, Huttwilerstrasse 58, Tel. 062 957 52 52, contact@sfag.ch
7000 Chur	Emil Frey AG, Rheintal-Garage Chur, Rossbodenstrasse 2, Tel. 081 286 29 29, info@rheintal-garage-chur.ch
6403 Küssnacht a.R.	Garage-Reichlin AG, Grepperstrasse 86, Tel. 041 854 77 88, info@garage-reichlin.ch
3550 Langnau i.E.	Frey Auto AG, Bäraustrasse 101, Tel. 034 402 60 60, info@frey-auto.ch
1095 Lutry	Garage de la Petite Corniche Michel Delessert SA, Route de la Petite Corniche 5, Tel. 021 791 52 65, info@toyota-lutry.ch
6014 Luzern-Littau	Emil Frey AG, Schachenhof 2, Tel. 041 259 19 19, luzern-littau@emilfrey.ch
6850 Mendrisio	Garage Bonfanti SA, Via Moree 6, Tel. 091 646 42 22, info@garagebonfanti.ch
1260 Nyon 2	Emil Frey SA, Route Champ-Colin 1, Tel. 022 365 16 16, nyon@emilfrey.ch
3970 Salgesch-Sierre	Garage Montani SA, Route de la Gemmi 40, Tel. 027 455 63 62, info@toyota-montani.ch
1950 Sion 4	Emil Frey SA, Rue de la Dixence 83, Tel. 027 205 68 68, centresion@emilfrey.ch
3608 Thun	Auto Tempel AG, Tempelstrasse 8, Tel. 033 334 10 60, info@autotempel.ch
6044 Udligenswil	K. Flury AG, Hubmatt 2, Tel. 041 371 04 85, k.flury@bluewin.ch
9490 Vaduz (FL)	Schlossgarage Lampert AG, Zollstrasse 1, Tel. 00423 375 10 10, info@schlossgarage.li
8404 Winterthur	Emil Frey AG, Grütze-Garage, Grützelfeldstrasse 65, Tel. 052 234 35 35, grueze-garage@emilfrey.ch
8702 Zollikon	Emil Frey AG, Seegarage Zollikon-Erlenbach, Seestrasse 5, Tel. 044 395 40 50, zollikon@emilfrey.ch



Toyota AG, LEXUS Division
Schürmattstrasse
5745 Safenwil
062 788 88 55
www.lexus.ch